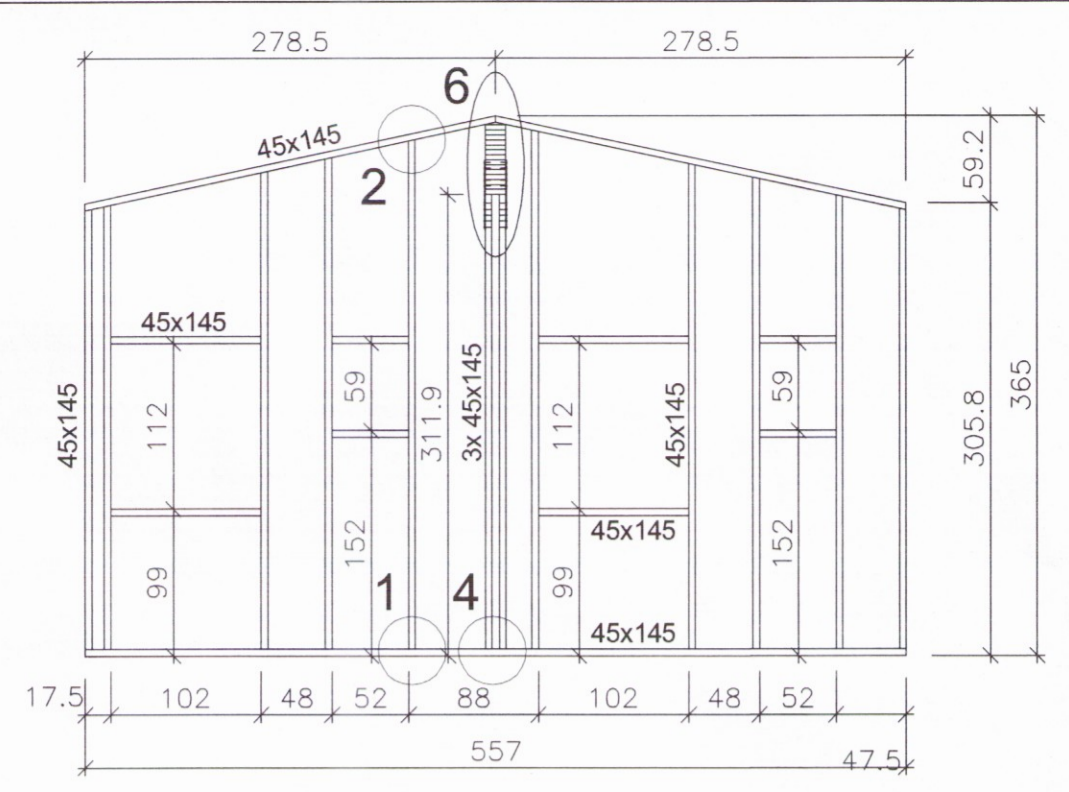
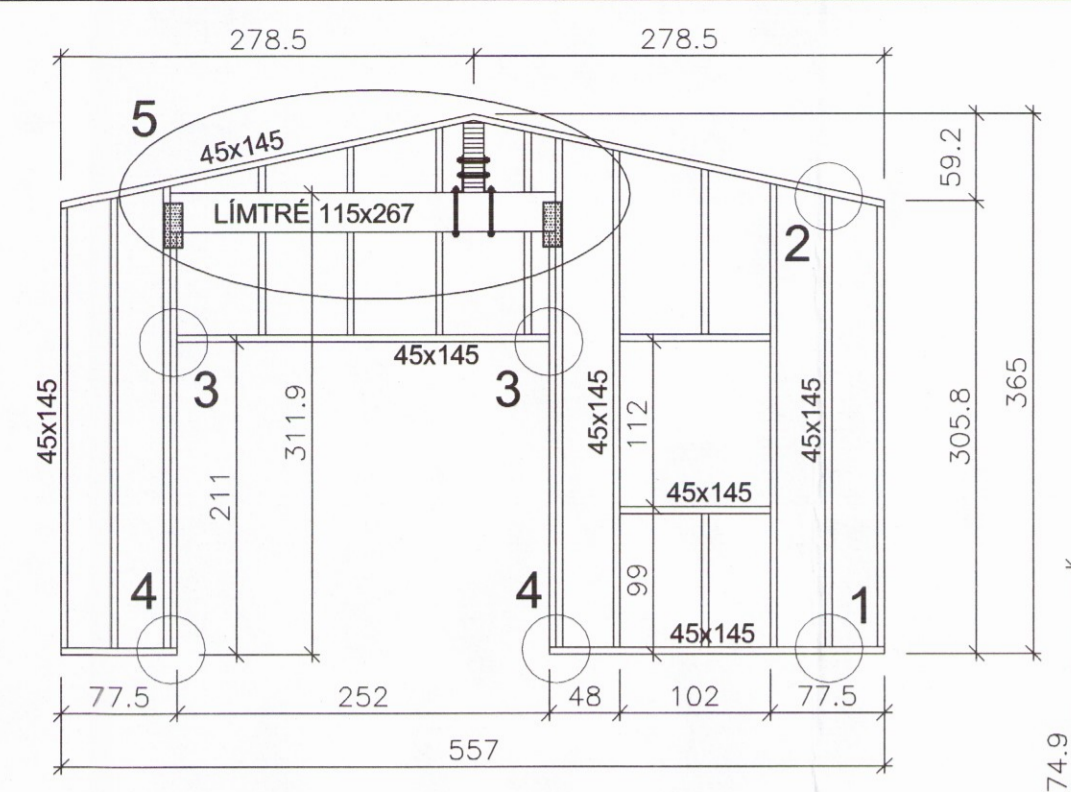


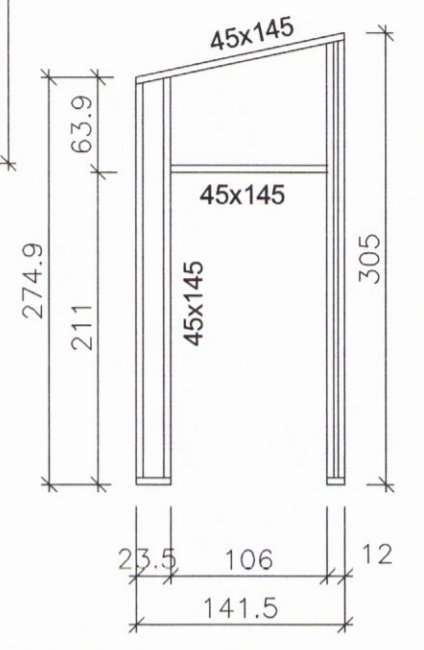
GRUNNMYND 1:50



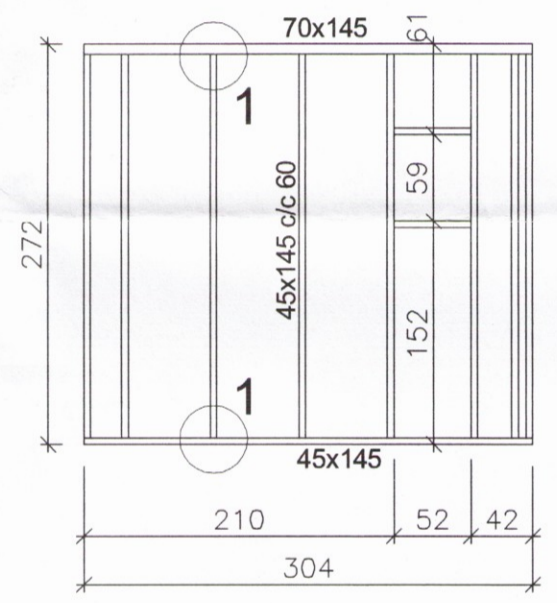
GRIND NR. 1



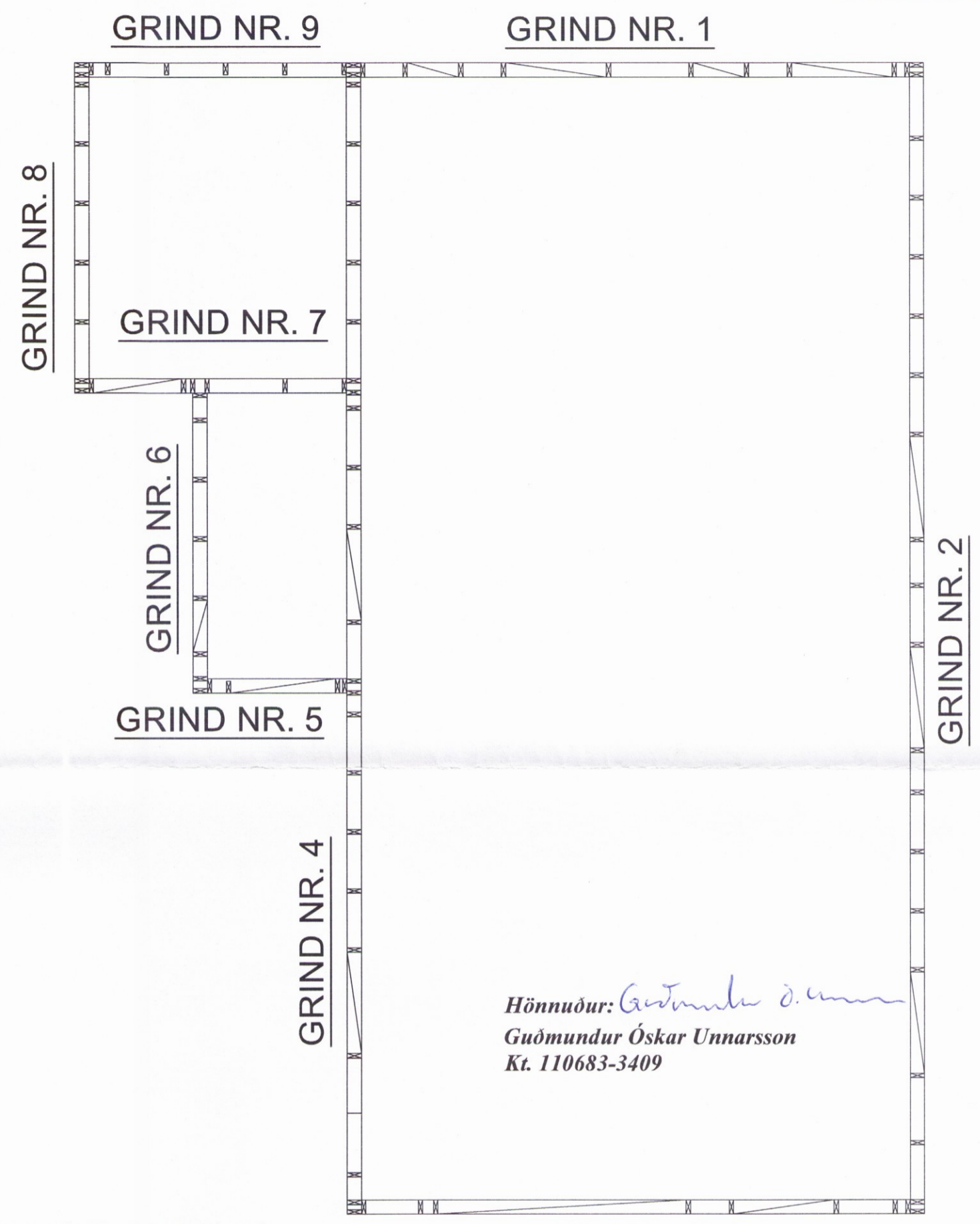
GRIND NR. 3



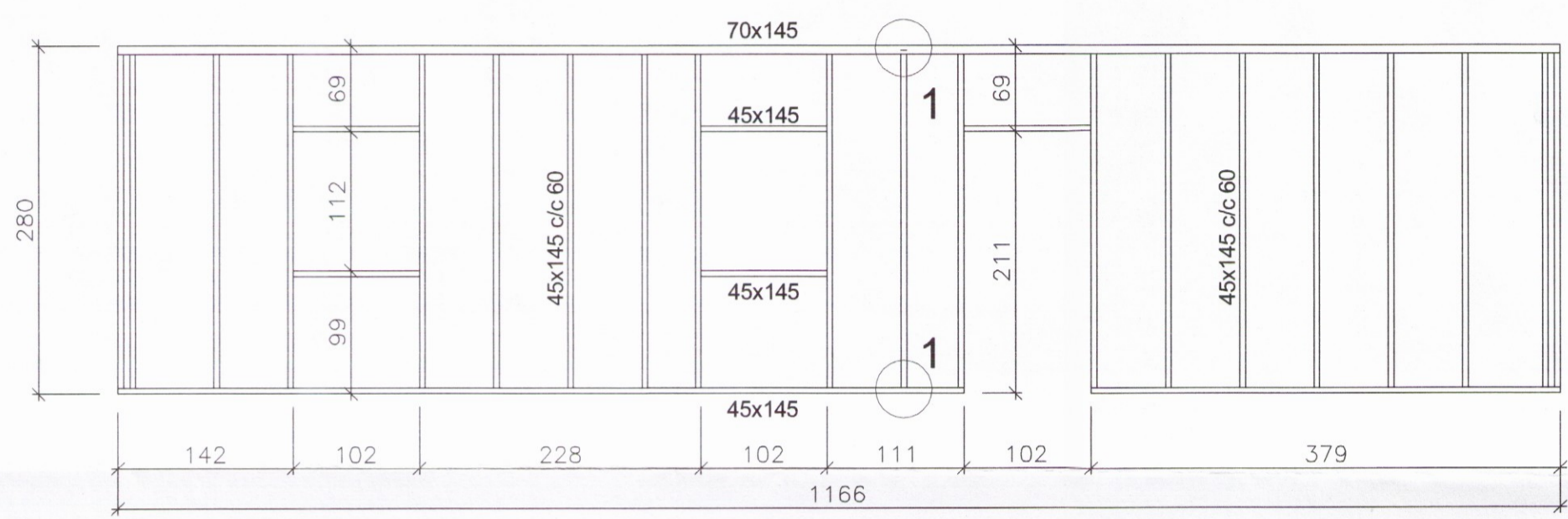
GRIND NR. 5



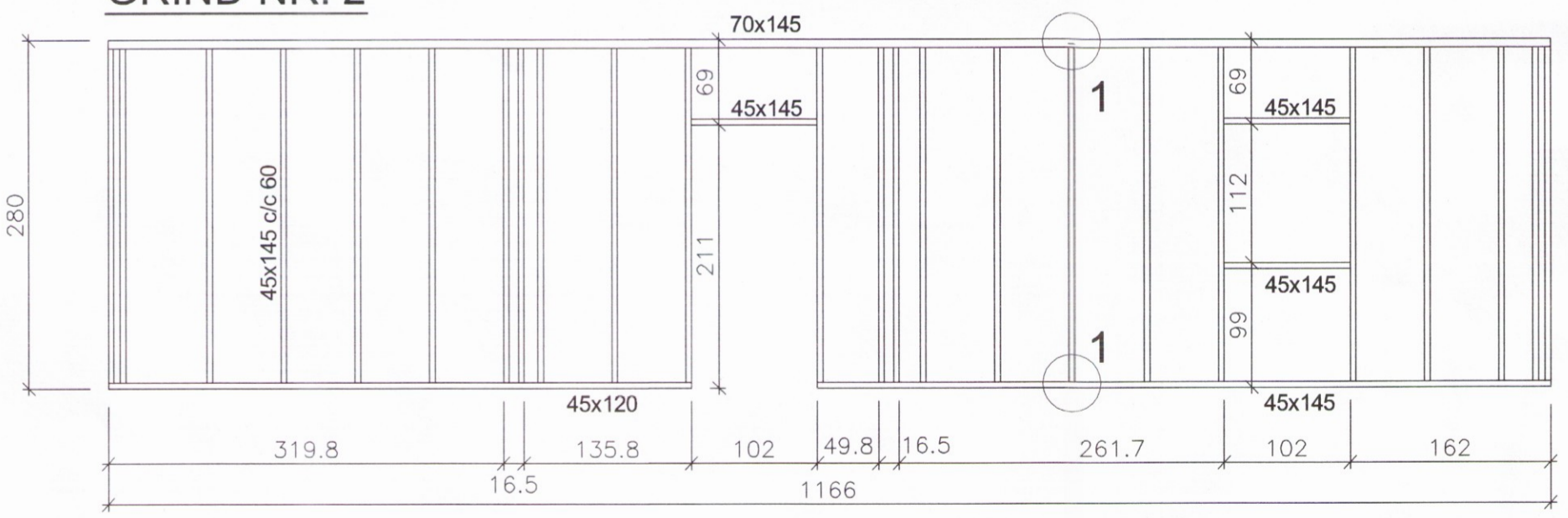
GRIND NR. 6



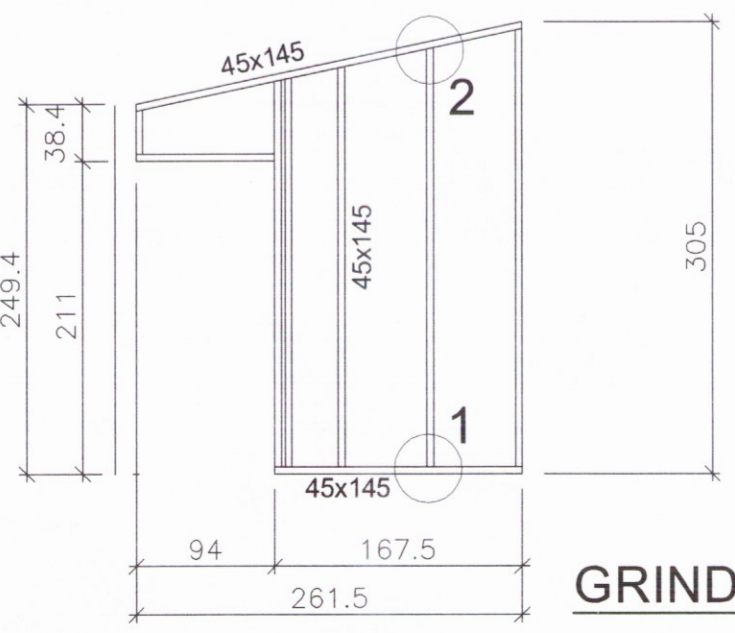
GRIND NR. 3



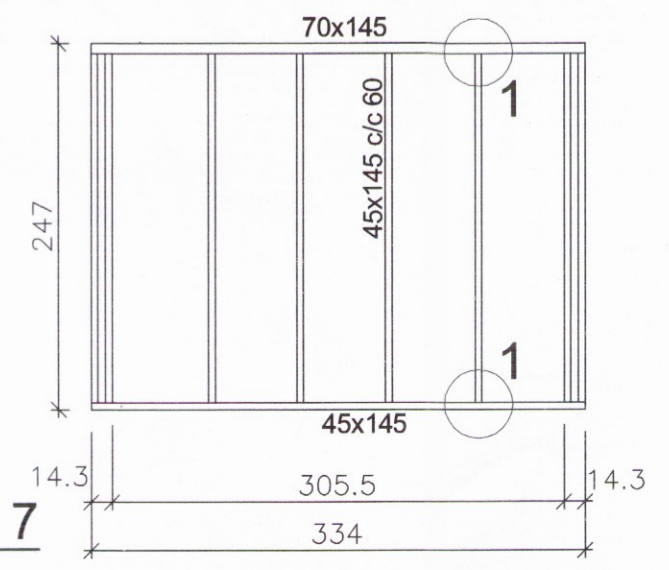
GRIND NR. 2



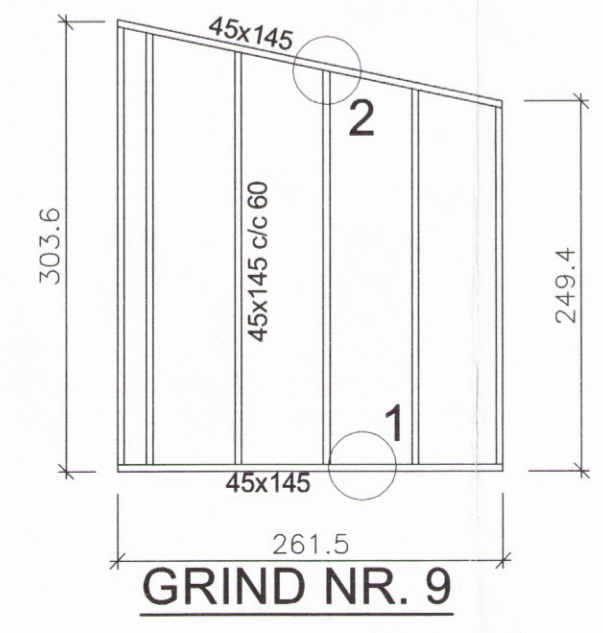
GRIND NR. 4



GRIND NR. 7



GRIND NR. 8



GRIND NR. 9

SKÝRINGAR:

LÍMTRÉ SÉU Í GÆÐAFLOKKI T30 (L40), MÁ VERA "KERTO" LÍMTRÉ. ANNAD GRINDAR- OG SPERRUEFNI SKAL VERA ÚR 4. FLOKKI, HÚSPURRT. BOTNSTYKKI ÚTVEGGJA SKAL VERA GAGNVARIÐ EFNI. ÓNEFNT GRINDAREFNI ER 45X145.

ÚTVEGGJAGRINDUR KLÆDIST AÐ UTAN MEÐ 12 MM KROSSVIÐI, SEM NEGLIST Í URETHANLÍM MEÐ 37X60 KAMBSAUMI c/c15. KROSSVIÐURINN VIRKAR SEM VINDSTÝFING. ÞAR SEM GRINDUR MÆTAST SKRÚFIST ÞÆR SAMAN MEÐ TRÉSKR. 6X100, c/c 30.

ÞAK KLÆDIST MEÐ 22x145 mm BORDUM OG NEGLIST MEÐ 37X60 KAMBSAUMI. ÞAK SKAL LOFTRÆST MEÐ 2xØ40mm PLASTRÖRUM Í HVERT SPERRUBIL Í HVORUM ÞAKKANTI. RÖRIN SKULU VERA MEÐ FLUGNANETI Á YTRI ENDA.

FESTIHLUTIR ÚR JÁRNI SKULU VERA HEITGALVANHÚÐAÐIR, NEMA ANNAD SÉ SKILGREINT Á TEIKNINGU.

UNDIR BOLTARÆR, SEM HERDAST AÐ TRÉ, KOMI SKÍFUR 40X40X4.

SJÁ SÉRMYNDIR Á BL. 204.

Hönnuður: *Guðmundur Óskar*
 Guðmundur Óskar Unnarsson
 Kt. 110683-3409

Haukur Margeirsson byggingarverkfræðingur
 Verkfræðistofa - Alfhólsvegur 32 - 200 Kópavogur
 Sími 554 4543 - GSM 699 8260
 kt. 070249 3919 - netfang: haukurm@simnet.is

Haukur Margeirsson

VERKHEITI	ÁSABYGGÐ 43 3696 HRUNAMANNAHREPPI		
HEITI TEIKN.	ÚTVEGGJAGRINDUR GRUNNMYND OG HLIÐARMYNDIR		
HANNAÐ	HM	DAGS.	30. APRÍL, 2017
TEIKNAD	HM	KVARÐI	1:50
VERKNR.			170330
TEIKN. NR.			203