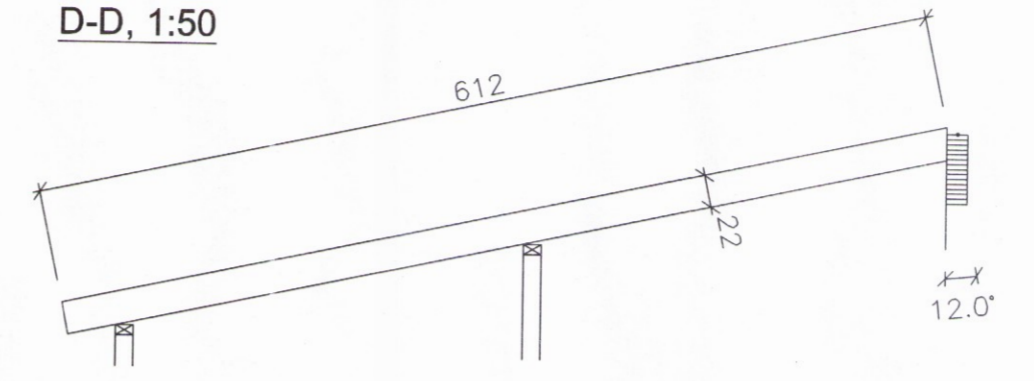
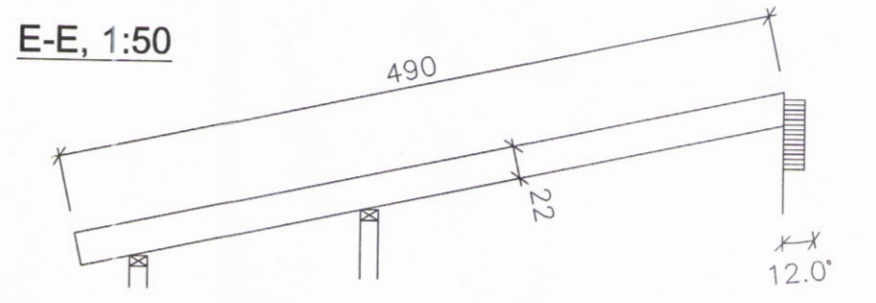


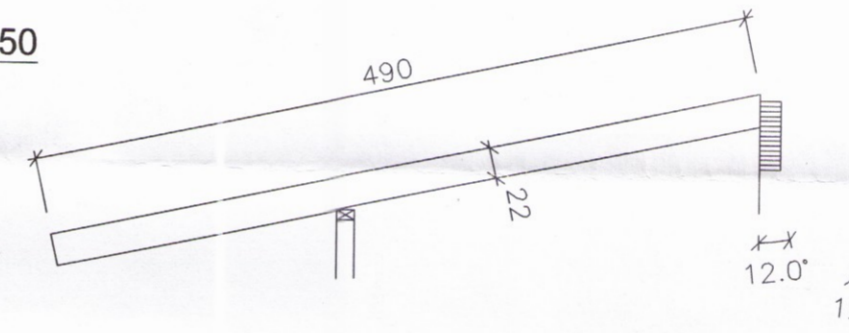
D-D, 1:50



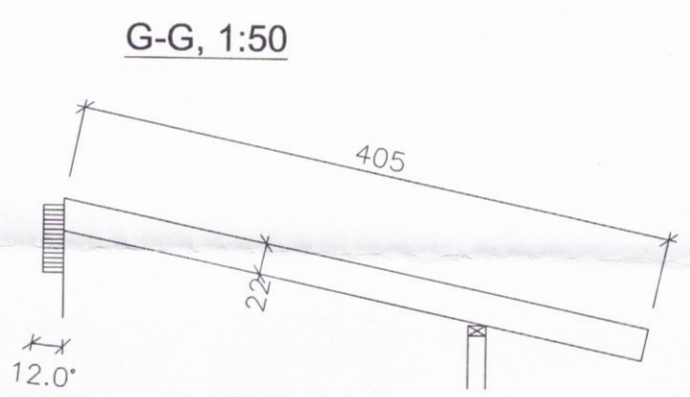
E-E, 1:50



F-F, 1:50



G-G, 1:50



VINDSTÝFING Í ÞAKI:

2x40mm GATAGIRÐI ER KROSSAÐ FRÁ YSTU SPERRUM OG FEST Í HVERJA SPERRU MEÐ 2 STK. 5,0x40mm SKRÚFUM, EÐA 4,0x40 KAMBSAUMI. ENDAR GIRÐIS SKULU NÁ NIÐUR Á LÓÐRÉTTA ÚTBRÚN Á ENDASPERRUM OG FESTAST ÞAR MEÐ 8 STK. 5,0x40 SKRÚFUM.

Hönnuður: *Guðmundur Óskar*
 Guðmundur Óskar Unnarsson
 Kt. 110683-3409

Haukur Margeirsson byggingarverkfræðingur
 Verkfræðistofa - Álfrólsvegur 32 - 200 Kópavogur
 Sími 554 4543 - GSM 699 8260
 kt. 070249 3919 - netfang: haukurm@simnet.is

Haukur Margeirsson

VERKHEITI	ÁSABYGGÐ 43 3698 HRUNAMANNAHREPPI		
HEITI TEIKN.	ÚTVEGGJAGRINDUR GRUNNMYND OG HLIÐARMYNDIR		
HANNAD	HM	DAGS.	30. APRÍL, 2017
TEIKNAD	HM	KVARÐI	1:50
		VERKNR.	170330
		TEIKN. NR.	205