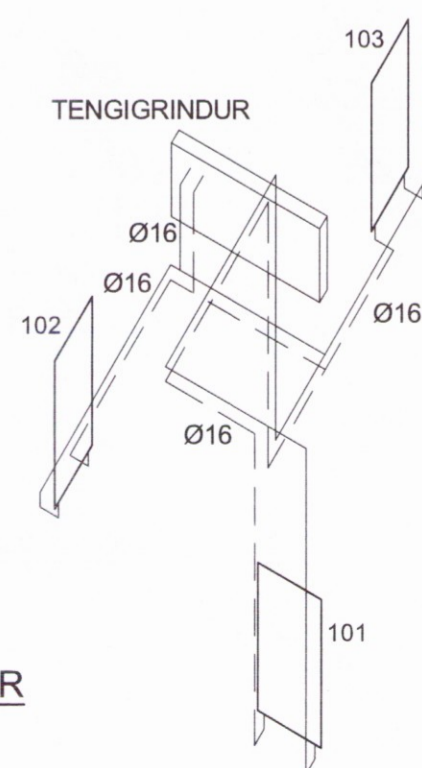


NEYSLUVATNSLAGNIR
RÚMMYND



OFNALAGNIR
RÚMMYND

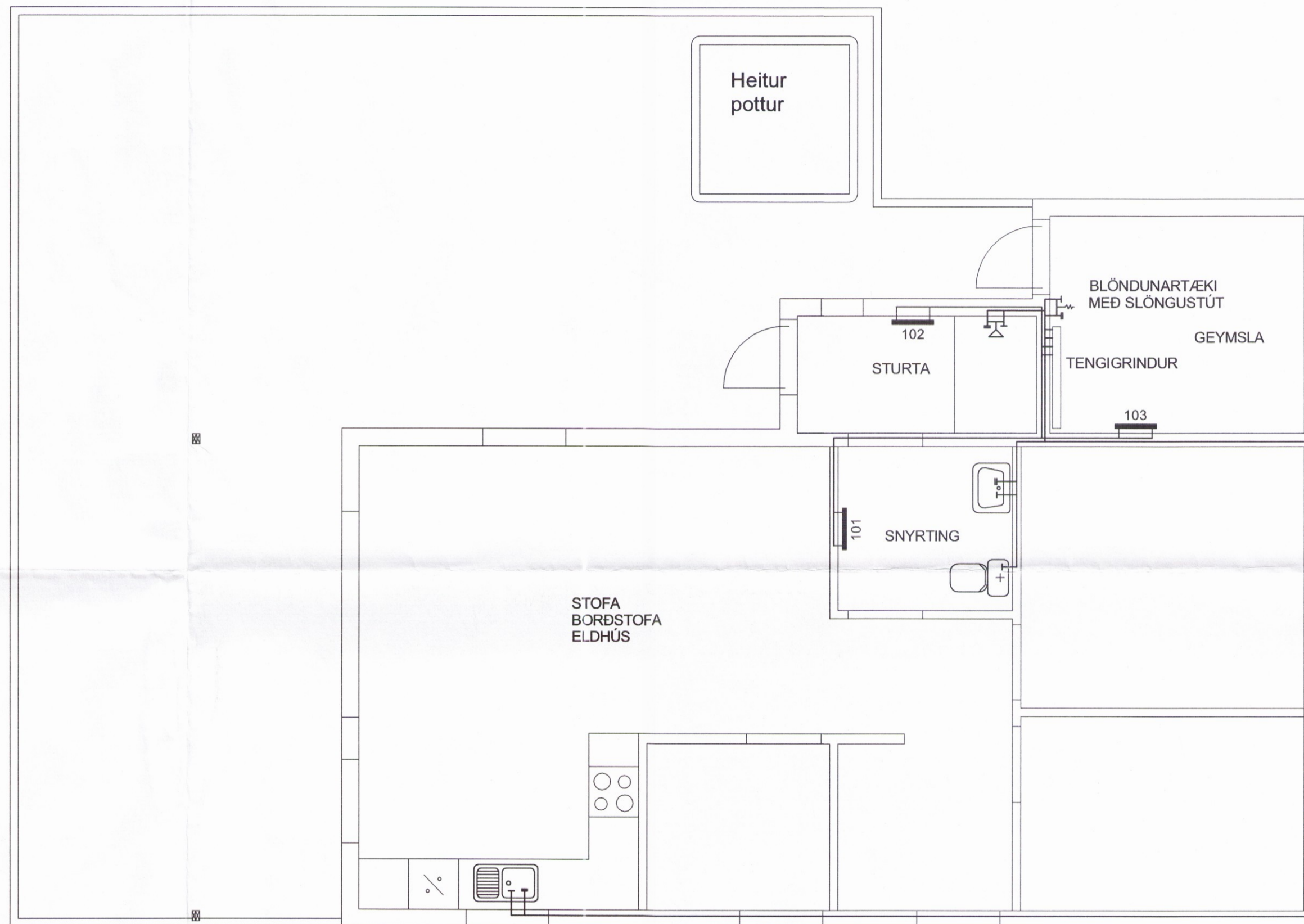
SKÝRINGAR:

ALLT EFNI OG VINNA SKAL VERA Í SAMRÆMI
 VIÐ VIÐKOMANDI REGLUGERÐIR
 ALLT PÍPULAGNAEFNI SKAL VERA VOTTAD.

OFNA- OG VATNSLAGNIR ERU ÁL-PEX PÍPUR.

HRINGRÁSARKERFI SKAL FYLLA MEÐ FROSTLEGI.

- HL HANDLAUG
- VS VATNSSALERNI
- SB STURTUBAÐ
- EV ELDHÚSVASKUR
- UV UPPVOTTAVÉL



Hönnuður: *Guðmundur Ó. Gunnarsson*
 Guðmundur Óskar Unnarsson
 Kt. 110683-3409

Haukur Margeirsson byggingarverkfræðingur
 Verkfræðistofa - Álfrólsvegur 32 - 200 Kópavogur
 Sími 554 4543 - GSM 699 8260
 kt. 070249 3919 - netfang: haukurm@simnet.is

Haukur Margeirsson

OFNASKRÁ dT = 40 °C

OFN NR.	STAÐ-SETNING	AFKÖST WÖTT	HÆÐ CM	LENGD CM	TENG-ING	VALDIR OFNAR
101	SNYRTING	350	100	50	E-F	
102	STURTA	350	100	50	E-F	
103	GEYMSLA	350	100	50	E-F	
SAMT.		1.050	WÖTT			

ALLIR OFNAR SKULU TENGDIR MEÐ HITASTÝRDUM OFNLOKA OG STILLITÉ, OG Á ÞEIM SKAL VERA LOFTSKRÚFA.

VERKHEITI			ÁSABYGGÐ 43
HEITI TEIKN.			HRUNAMANNAHREPPI 3702
HANNAD			OFNA- OG NEYSLUVATNSLAGNIR
TEIKNAD			GRUNNMYND OG RÚMMYNDIR
HANNAD	HM	DAGS.	30. APRÍL, 2017
TEIKNAD	HM	KVARDI	1:50
VERKNR.		170330	
TEIKN. NR.		303	