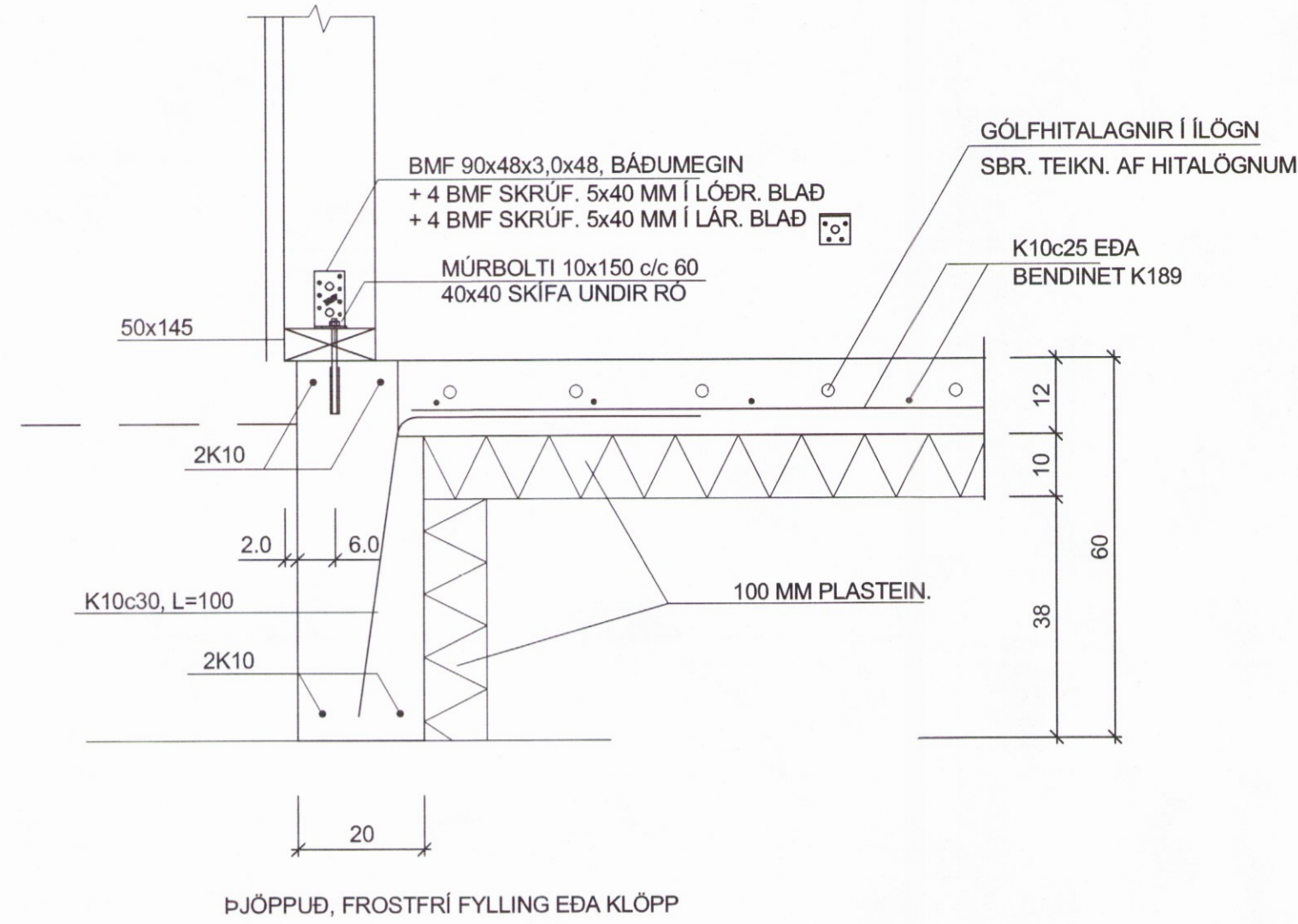
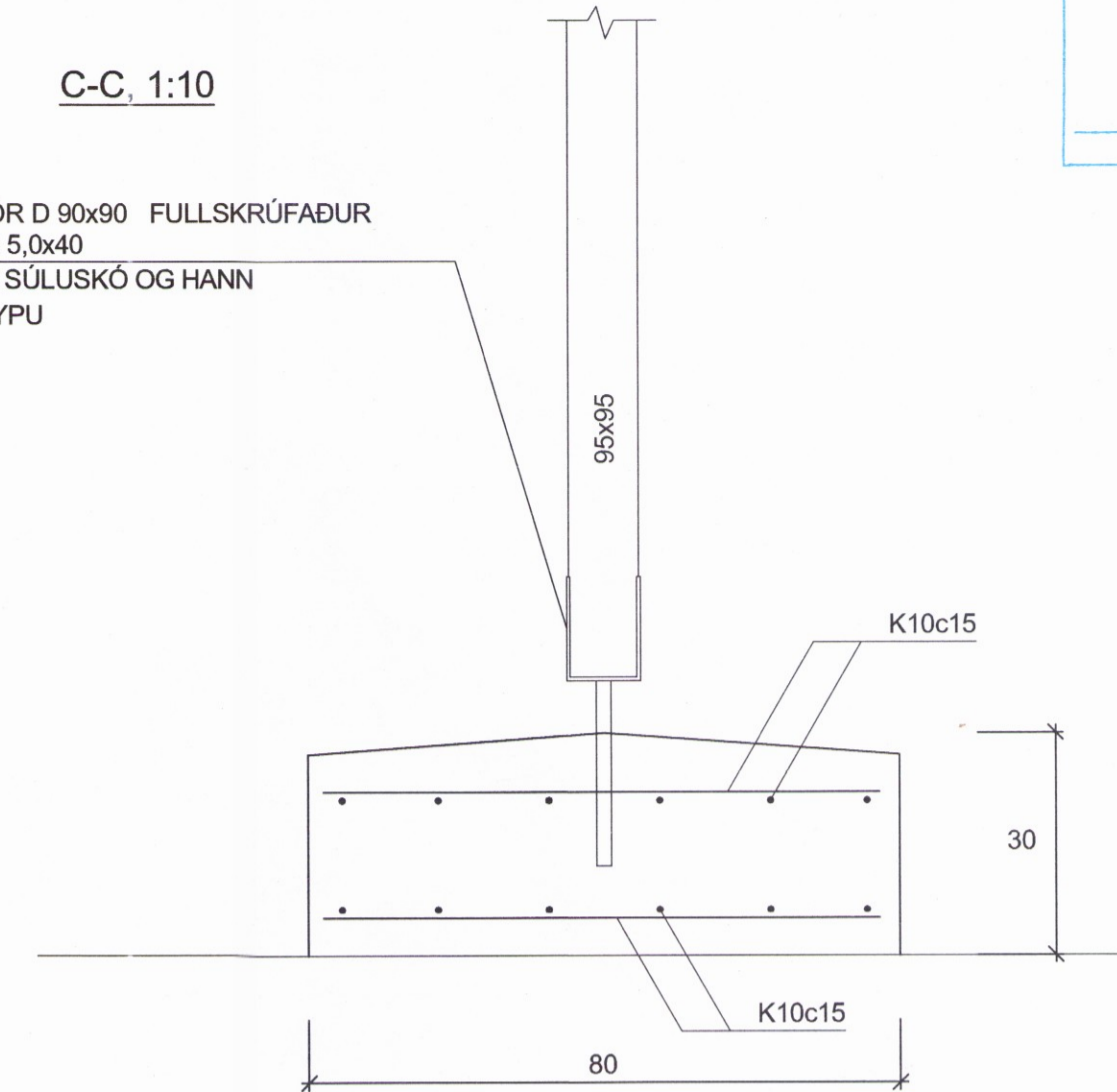


A-A, 1:10

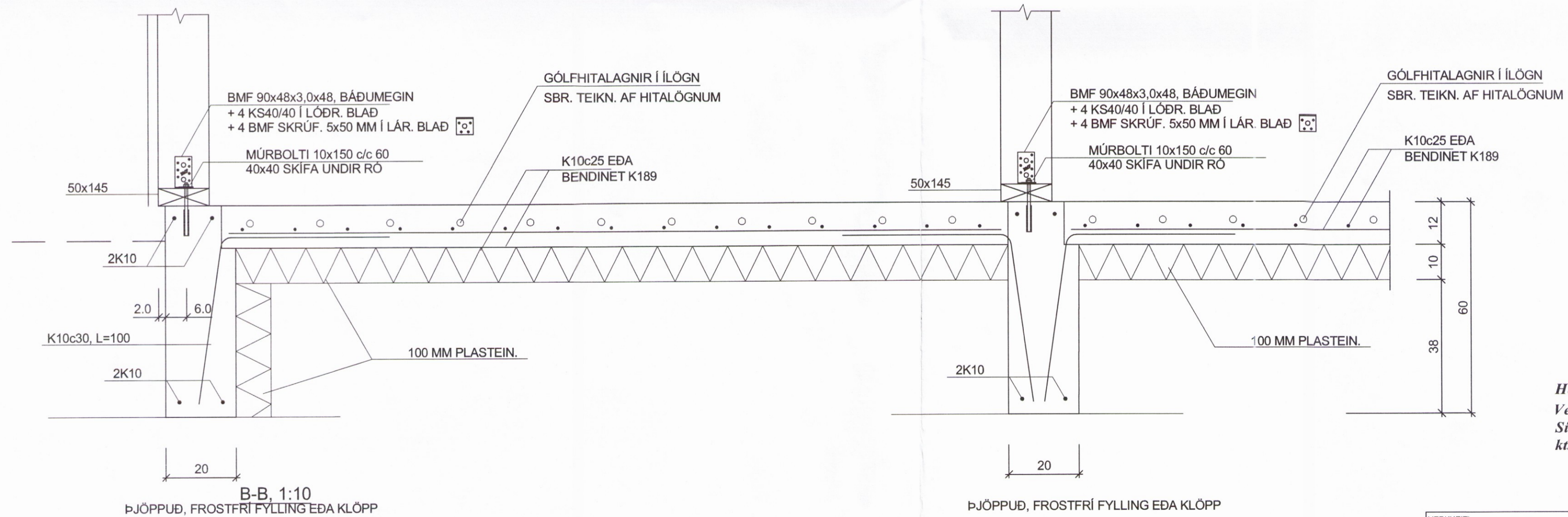


C-C, 1:10

BMF SÚLSKÓR D 90x90 FULLSKRÚFAÐUR
MEÐ BMF SKR 5,0x40
BORAÐ FYRIR SÚLSKÓ OG HANN
LÍMDUR Í STEYPU



B-B, 1:10



Hönnuður: Guðmundur Ó. Gunnarsson
Guðmundur Óskar Unnarsson
Kt. 110683-3409

Haukur Margeirsson byggingarverkfræðingur
Verkfræðistofa - Álfrólsvogur 32 - 200 Kópavogur
Sími 554 4543 - GSM 699 8260
kt. 070249 3919 - netfang: haukurm@simnet.is

Haukur Margeirsson

VERKHEITI	ÁSABYGGÐ 41		
	HRUNAMANNAHREPPI		3718
HEITI TEIKN.	UNDIRSTÖÐUR, SÉRMYNDIR		
HANNAB	HM	DAGS.	30. APRÍL, 2017
TEIKNAB	HM	KVARÐI	1:10
		VERKNR.	170330
		TEIKN. NR.	202