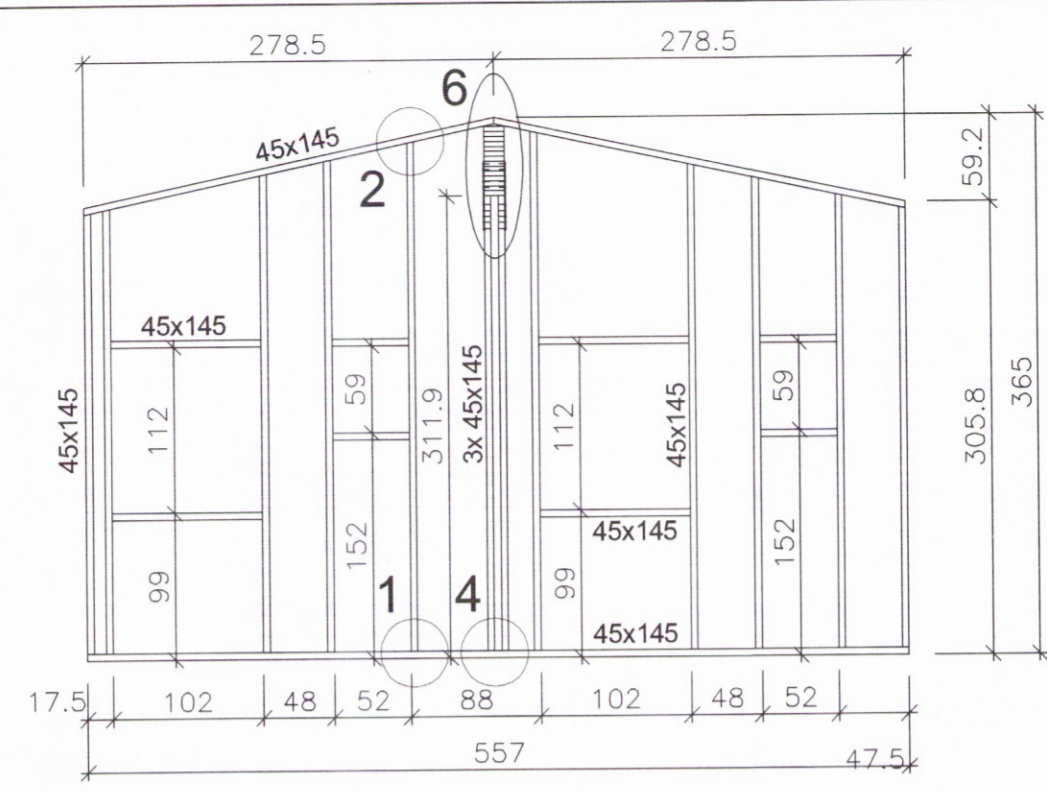
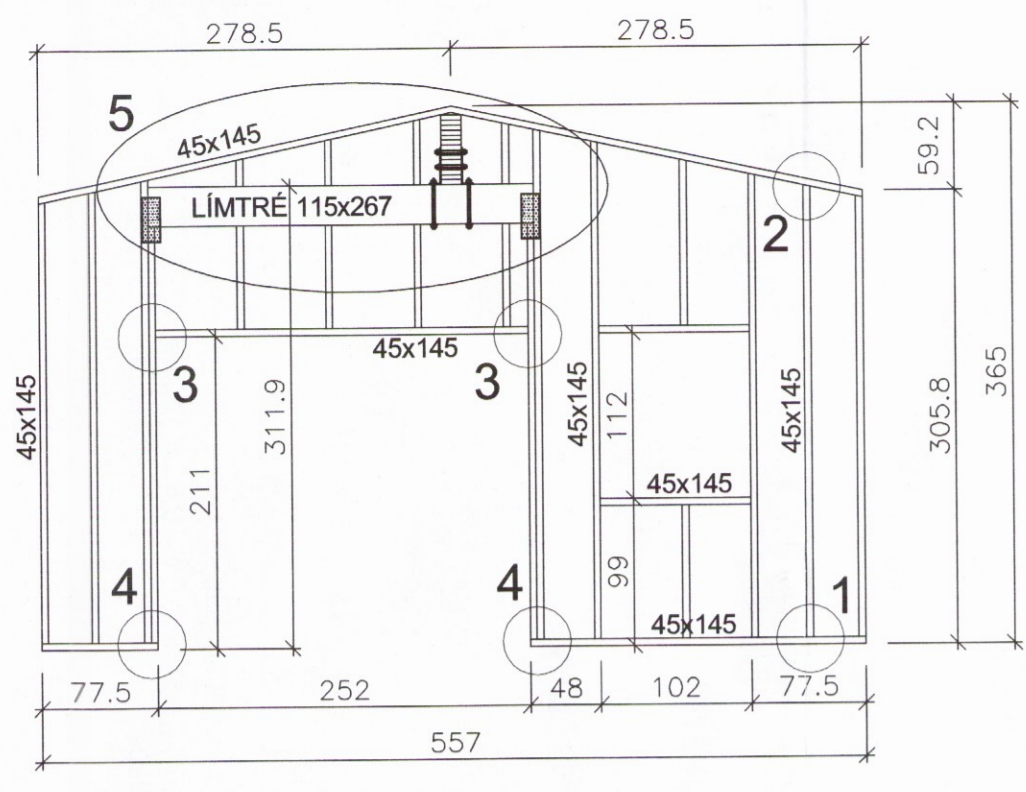


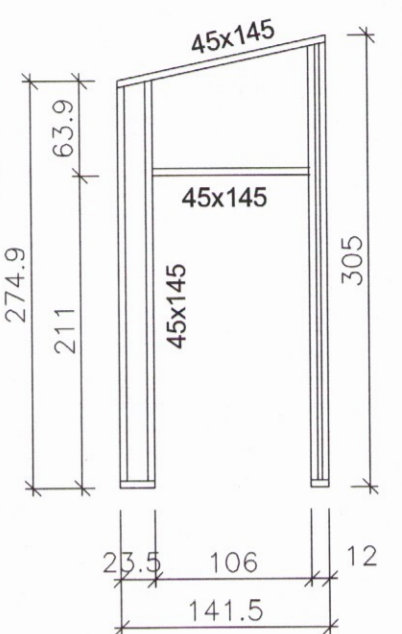
GRUNNMYND 1:50



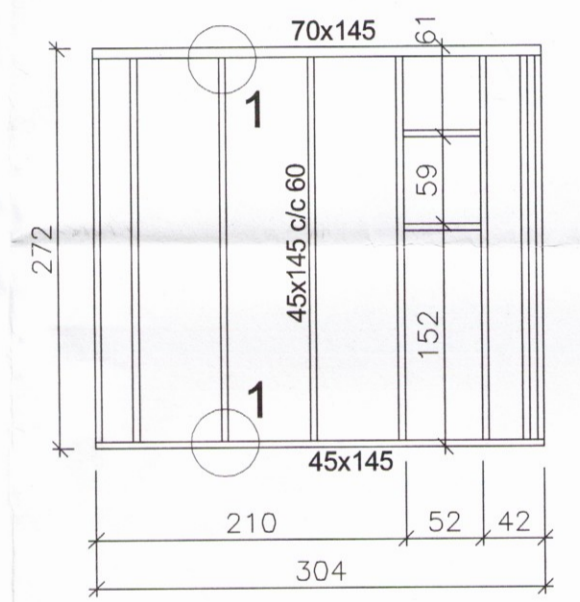
GRIND NR. 1



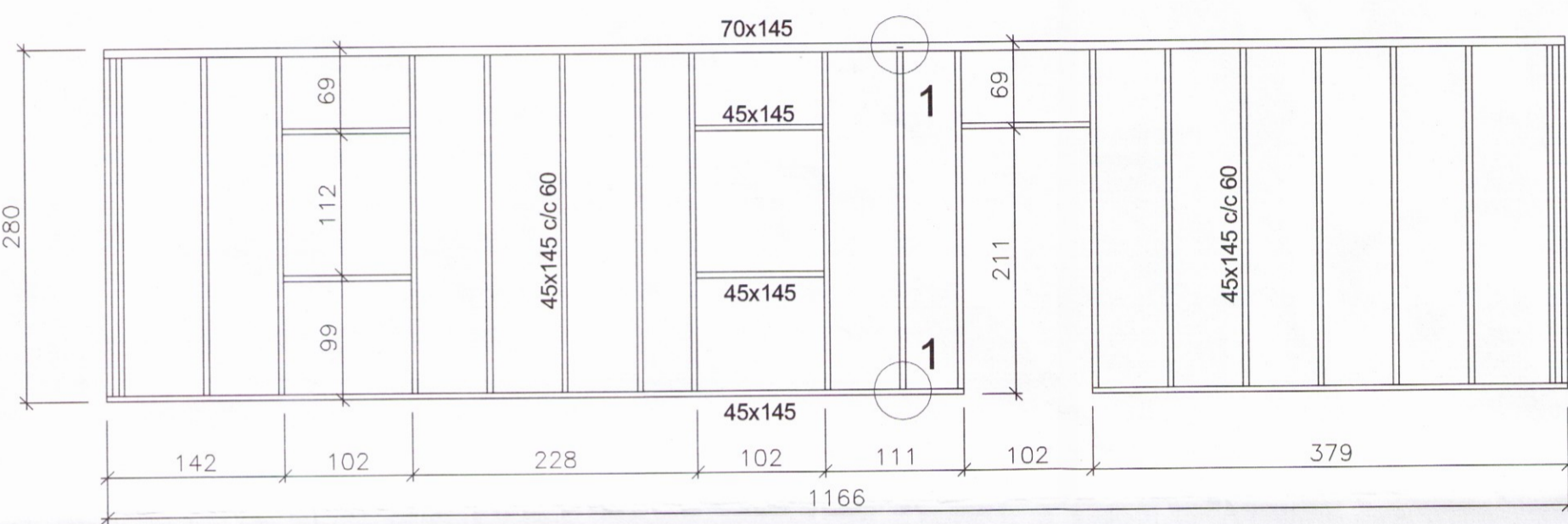
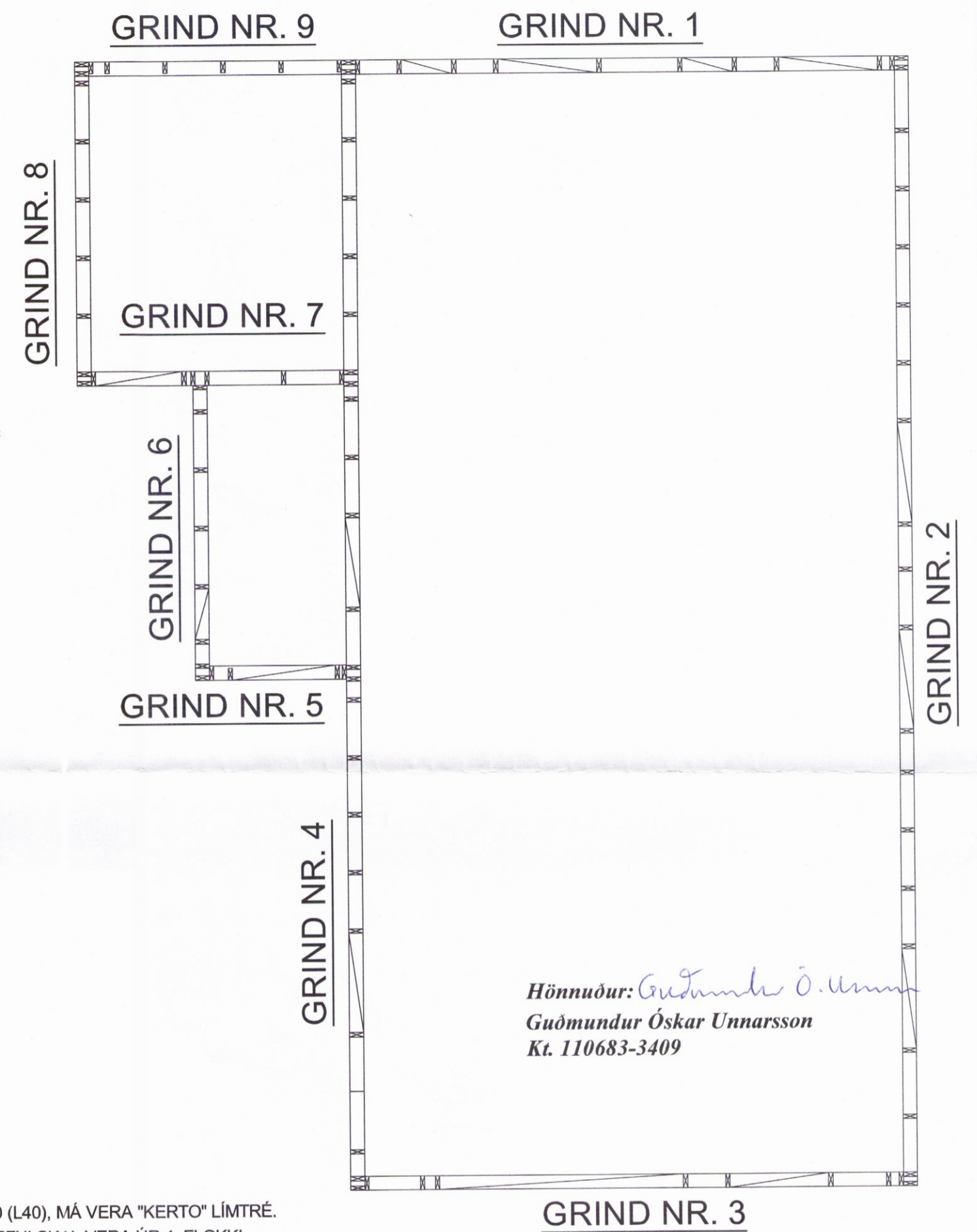
GRIND NR. 3



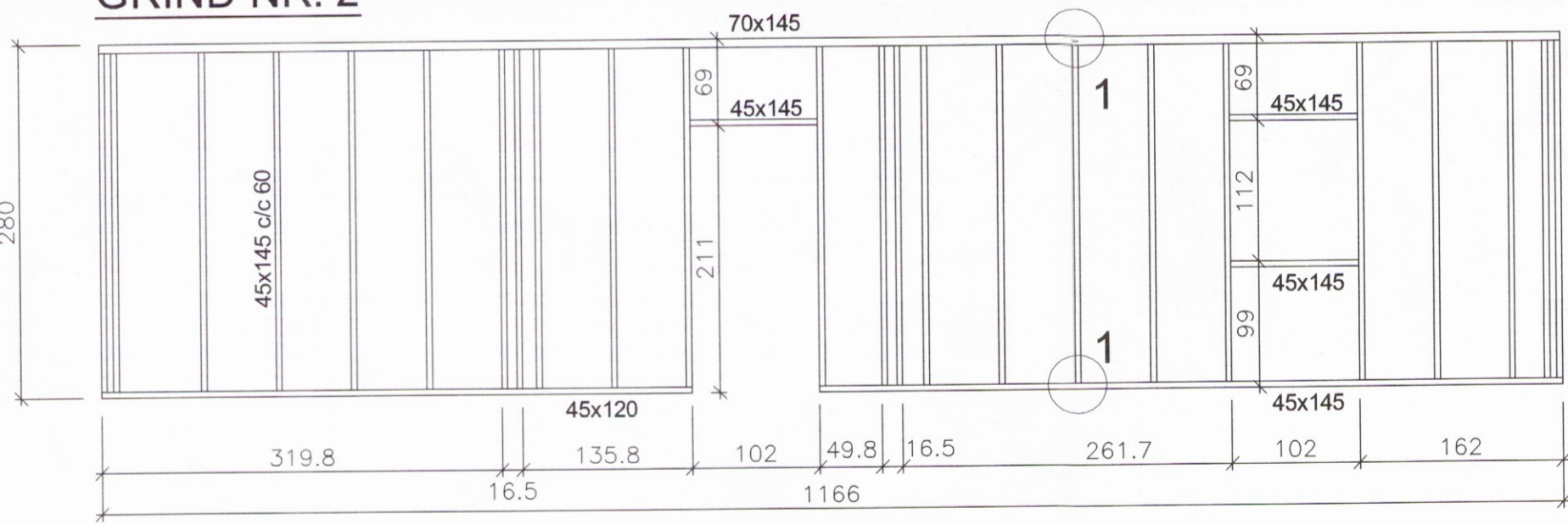
GRIND NR. 5



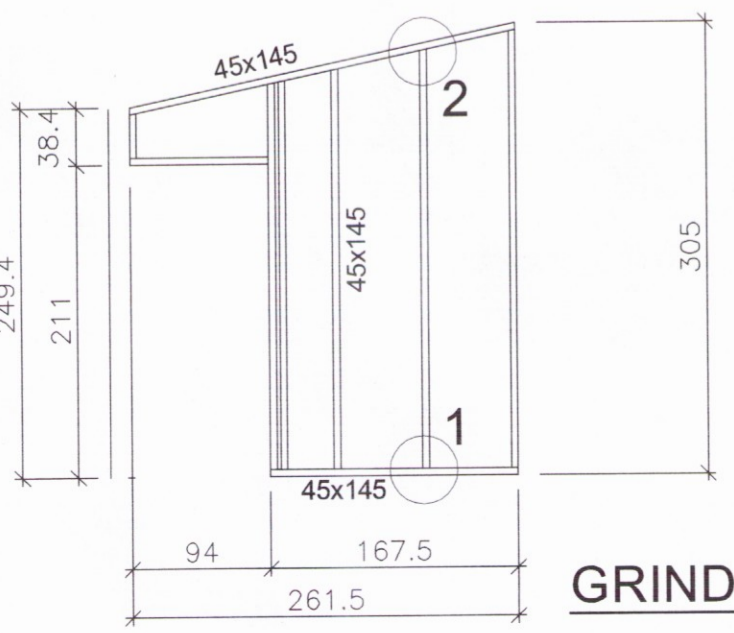
GRIND NR. 6



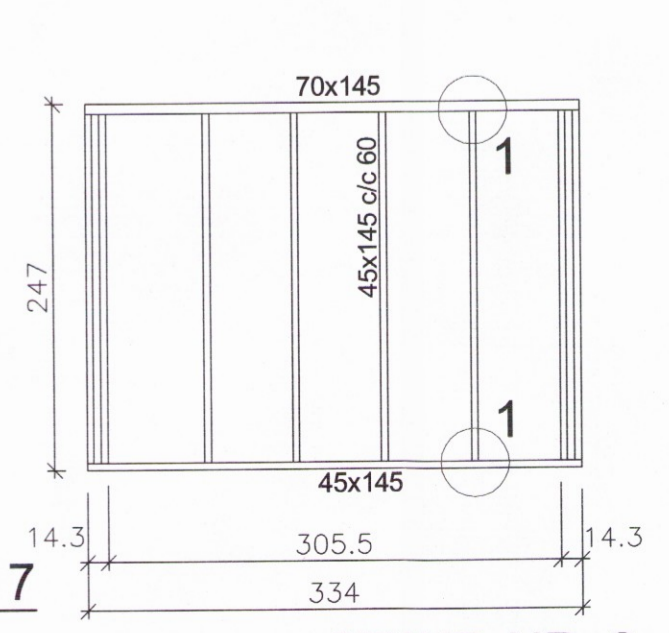
GRIND NR. 2



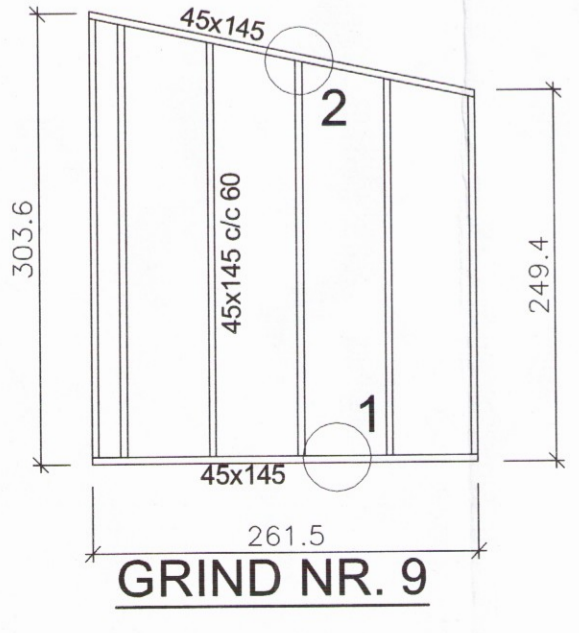
GRIND NR. 4



GRIND NR. 7



GRIND NR. 8



GRIND NR. 9

SKÝRINGAR:

LÍMTRÉ SÉU Í GÆDAFLOKKI T30 (L40), MÁ VERA "KERTO" LÍMTRÉ. ANNAD GRINDAR- OG SPERRUEFNI SKAL VERA ÚR 4. FLOKKI, HÚSPURRT. BOTNSTYKKI ÚTVEGGJA SKAL VERA GAGNVARIÐ EFNI. ÓNEFNT GRINDAREFNI ER 45X145 ÚTVEGGJAGRINDUR KLÆDIST AÐ UTAN MED 12 MM KROSSVIÐI, SEM NEGLIST Í URETHANLÍM MED 37X60 KAMBSAUMI c/c15. KROSSVIÐURINN VIRKAR SEM VINDSTÝFING. ÞAR SEM GRINDUR MÆTAST SKRÚFIST ÞÆR SAMAN MED TRÉSKR. 6X100, c/c 30.

ÞAK KLÆDIST MED 22x145 mm BORDUM OG NEGLIST MED 37X60 KAMBSAUMI. ÞAK SKAL LOFTRÆST MED 2xØ40mm PLASTRÖRUM Í HVERT SPERRUBIL Í HVORUM ÞAKKANTI. RÖRIN SKULU VERA MED FLUGNANETI Á YTRI ENDA.

FESTIHLUTIR ÚR JÁRNI SKULU VERA HEITGALVANHÚÐAÐIR, NEMA ANNAD SÉ SKILGREINT Á TEIKNINGU.

UNDIR BOLTARÆR, SEM HERÐAST AÐ TRÉ, KOMI SKÍFUR 40X40X4.

SJÁ SÉRMYNDIR Á BL. 204.

Hönnuður: Guðmundur Ó. Unnarsson
 Guðmundur Óskar Unnarsson
 Kt. 110683-3409

Haukur Margeirsson byggingarverkfræðingur
 Verkfræðistofa - Álfrólsvegur 32 - 200 Kópavogur
 Sími 554 4543 - GSM 699 8260
 kt. 070249 3919 - netfang: haukurm@simnet.is

Haukur Merg.

VERKHEITI	ÁSABYGGÐ 41 HRUNAMANNAHREPPI 3719		
HEITI TEIKN.	ÚTVEGGJAGRINDUR GRUNNMYND OG HLIÐARMYNDIR		
HANNAÐ	DAGS.	VERKNR.	
HM	30. APRÍL, 2017		170330
TEIKNAD	KVARDI	TEIKN. NR.	
HM	1:50		203