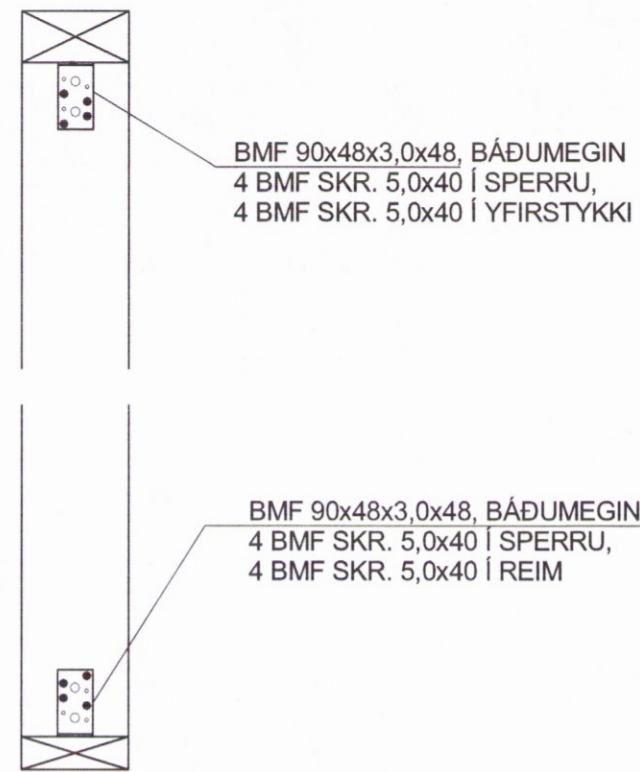
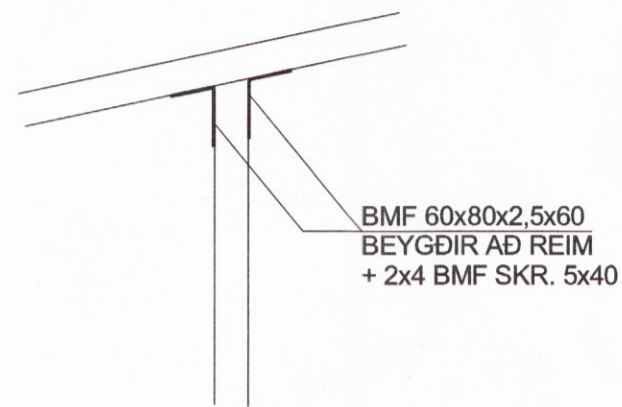


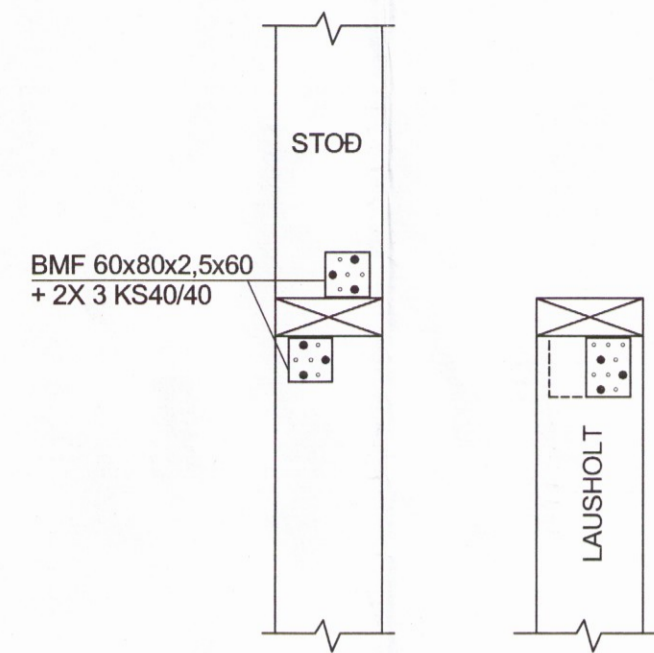
SÉRMYND 1, 1:10



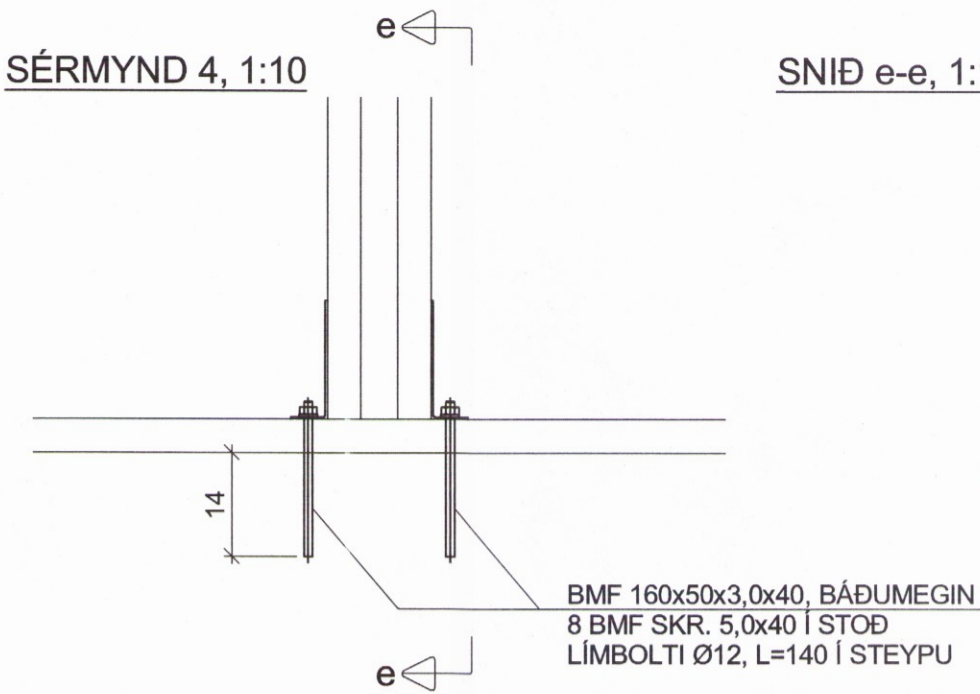
SÉRMYND 2, 1:10



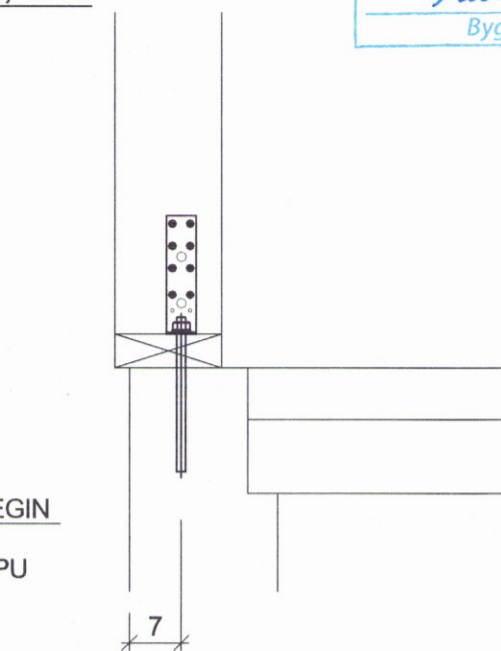
SÉRMYND 3, 1:10



SÉRMYND 4, 1:10



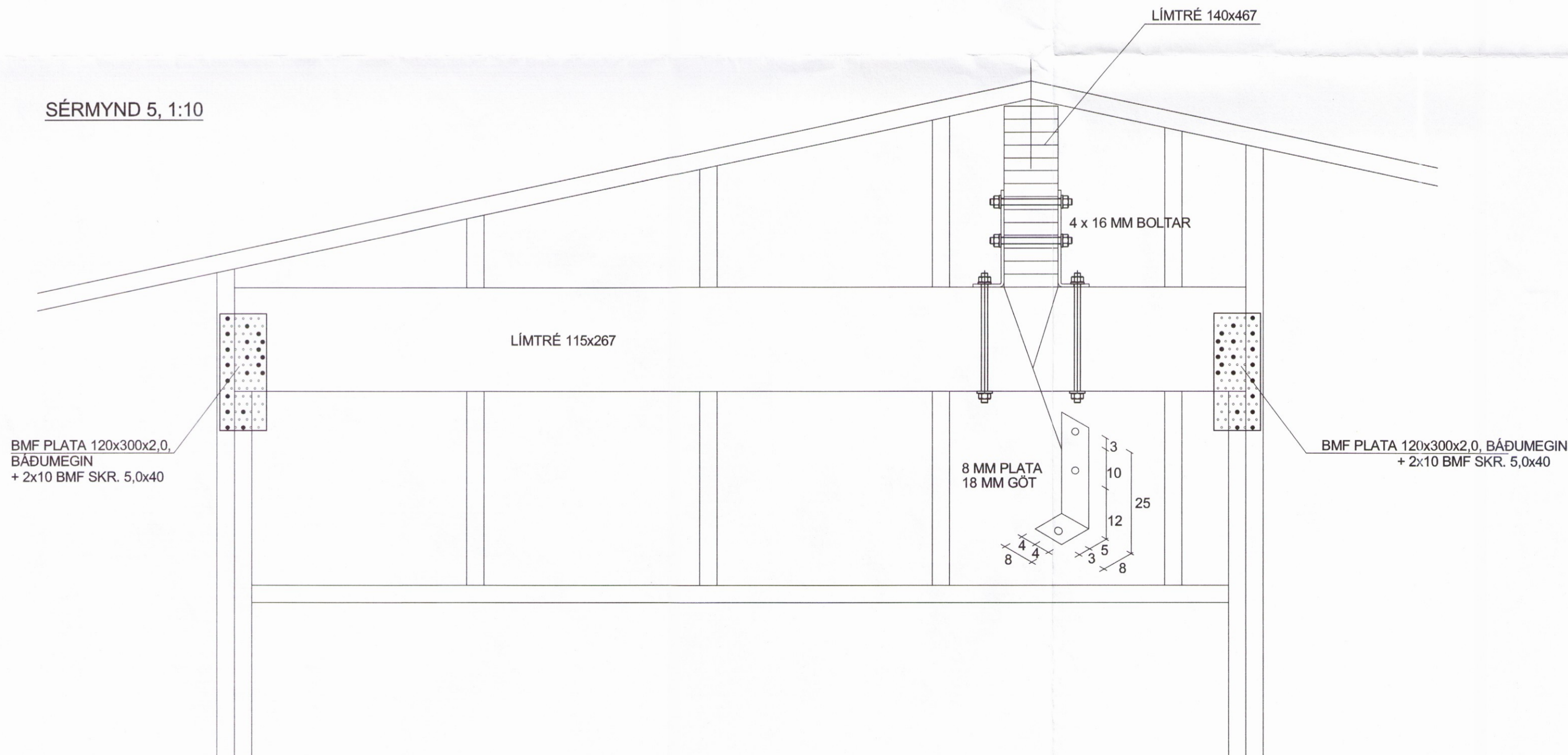
SNIÐ e-e, 1:10



SÉRMYND 6, 1:10



SÉRMYND 5, 1:10



SÉRMYND 7, 1:10

Hönnuður: *Guðmundur Ó. Unnarsson*
 Guðmundur Óskar Unnarsson
 Kt. 110683-3409

Haukur Margeirsson byggingarverkfræðingur
 Verkfræðistofa - Álfhólsvegur 32 - 200 Kópavogur
 Sími 554 4543 - GSM 699 8260
 kt. 070249 3919 - netfang: haukurm@simnet.is

Haukur Margeirsson

VERKHEITI	ÁSABYGGÐ 41 HRUNAMANNAHREPPI 3720		
HEITI TEIKN.	ÚTVEGGJAGRINDUR SÉRMYNDIR		
HANNAÐ	HM	DAGS.	30. APRÍL, 2017
TEIKNAD	HM	KVARÐI	1:10
VERKNR.			170330
TEIKN. NR.			204