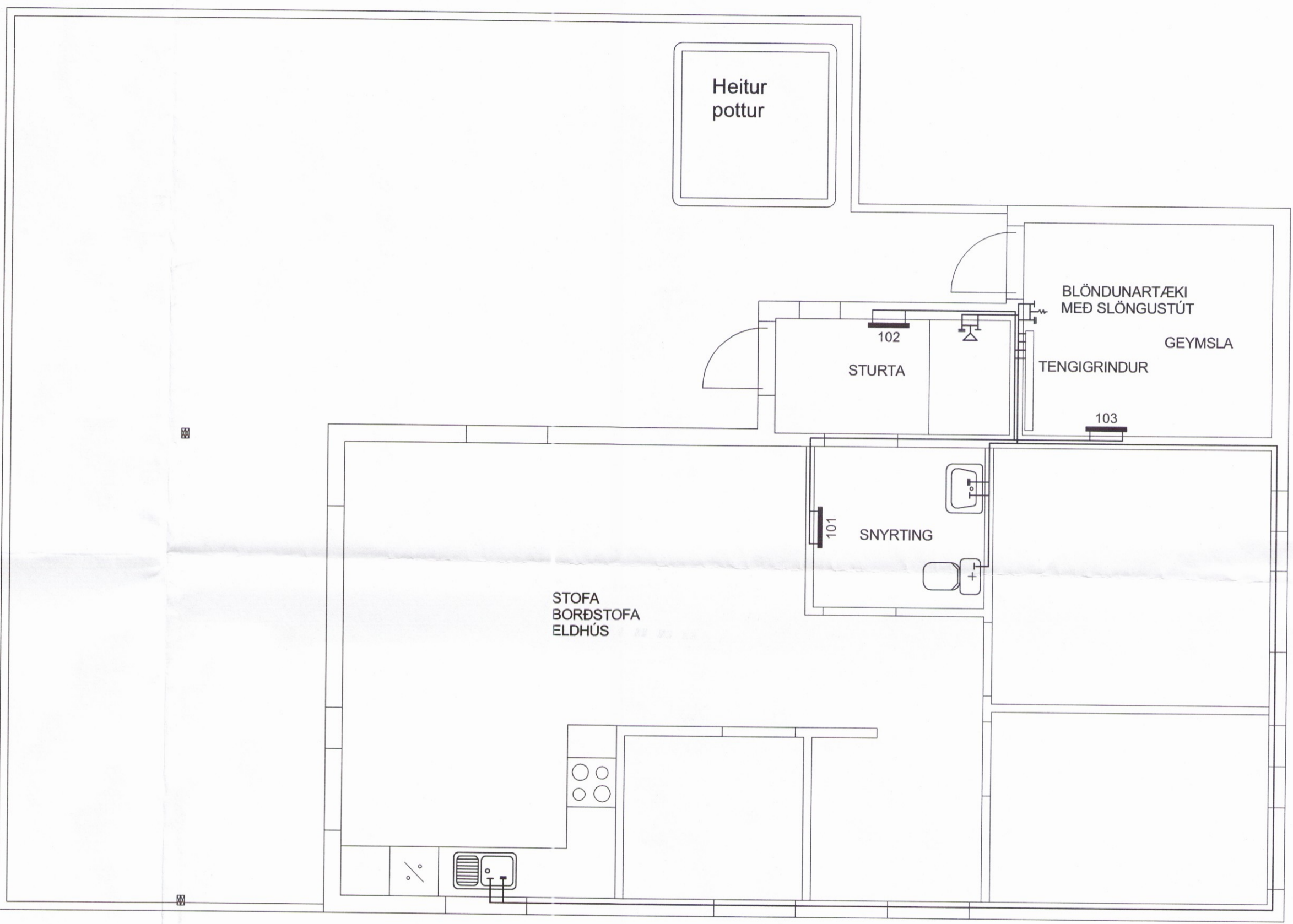


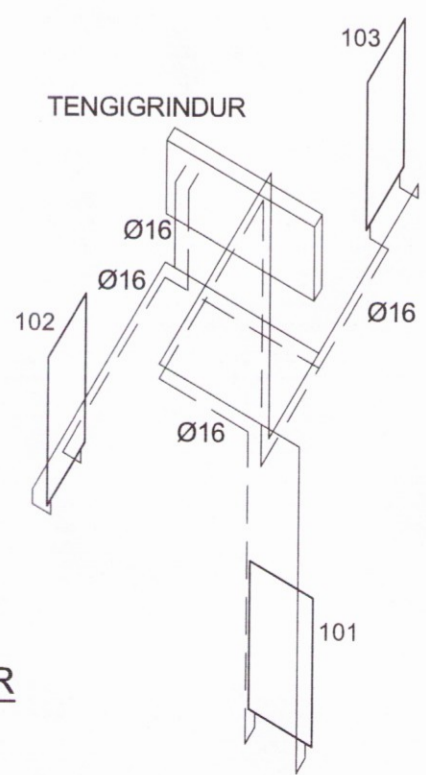
NEYSLUVATNSLAGNIR
RÚMMYND



Hönnuður: *Guðmundur Ó. Unnarsson*
 Guðmundur Óskar Unnarsson
 Kt. 110683-3409

Haukur Margeirsson byggingarverkfræðingur
 Verkfræðistofa - Álfrólsvegur 32 - 200 Kópavogur
 Sími 554 4543 - GSM 699 8260
 kt. 070249 3919 - netfang: haukurm@simnet.is

Haukur Margeirsson



OFNALAGNIR
RÚMMYND

SKÝRINGAR:

ALLT EFNI OG VINNA SKAL VERA Í SAMRÆMI
 VIÐ VIÐKOMANDI REGLUGERÐIR
 ALLT PÍPULAGNAEFNI SKAL VERA VOTTAD.
 OFNA- OG VATNSLAGNIR ERU AL-PEX PÍPUR.
 HRINGRÁSARKERFI SKAL FYLLA MEÐ FROSTLEGI.
 HL HANDLAUG
 VS VATNSSALERNI
 SB STURTUBAÐ
 EV ELDHÚSVASKUR
 UV UPPÞVOTTAVÉL

OFNASKRÁ						
OFN NR.	STAÐ-SETNING	AFKÖST WÖTT	HÆÐ CM	LENGD CM	TENG-ING	VALDIR OFNAR
101	SNYRTING	350	100	50	E-F	
102	STURTA	350	100	50	E-F	
103	GEYMSLA	350	100	50	E-F	
SAMT.		1.050	WÖTT			

ALLIR OFNAR SKULU TENGDIR MEÐ HITASTÝRDUM OFNLOKA OG STILLITÉ,
 OG Á ÞEIM SKAL VERA LOFTSKRÚFA.

VERKHEITI	ÁSABYGGÐ 41 HRUNAMANNAHREPPI 3725		
HEITI TEIKN.	OFNA- OG NEYSLUVATNSLAGNIR GRUNNMYND OG RÚMMYNDIR		
HANNAÐ	HM	DAGS.	30. APRÍL, 2017
TEIKNAD	HM	KVARÐI	1:50
VERKNR.			170330
TEIKN. NR.			303