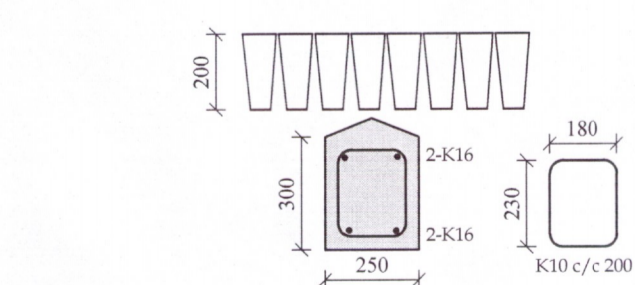
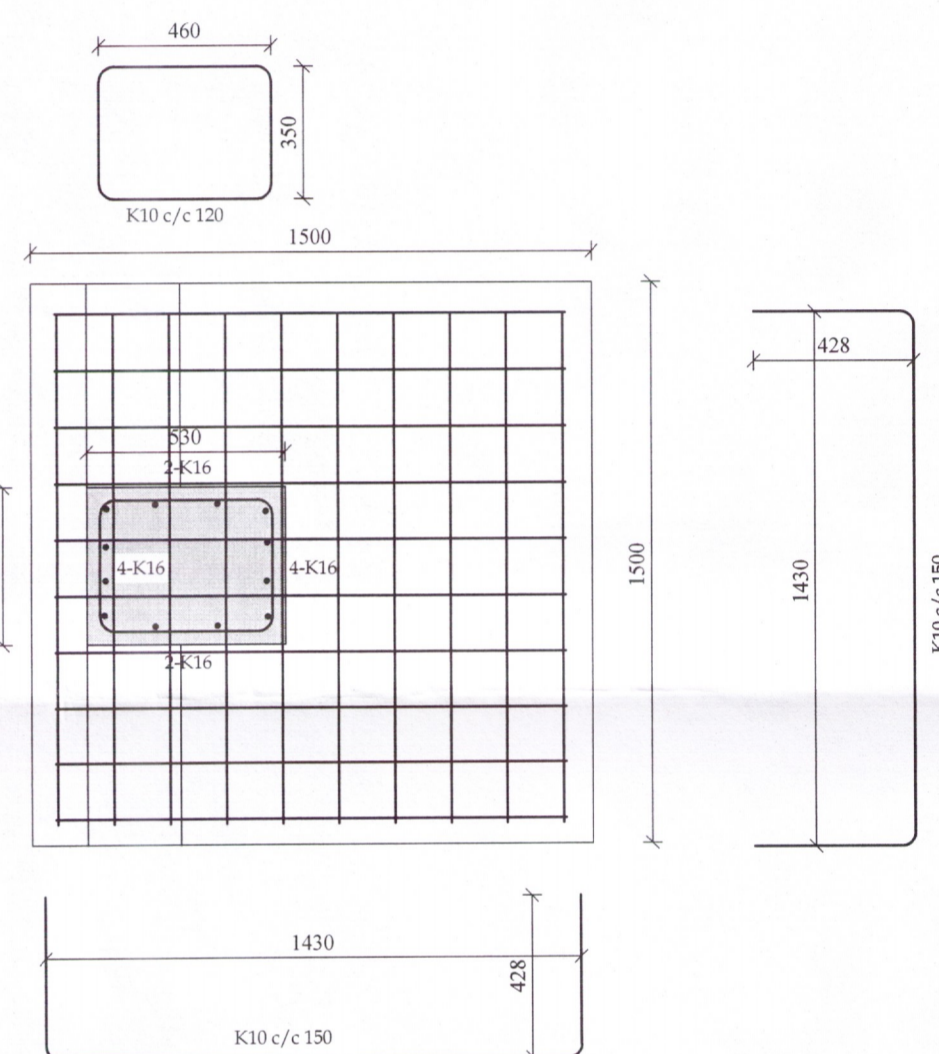
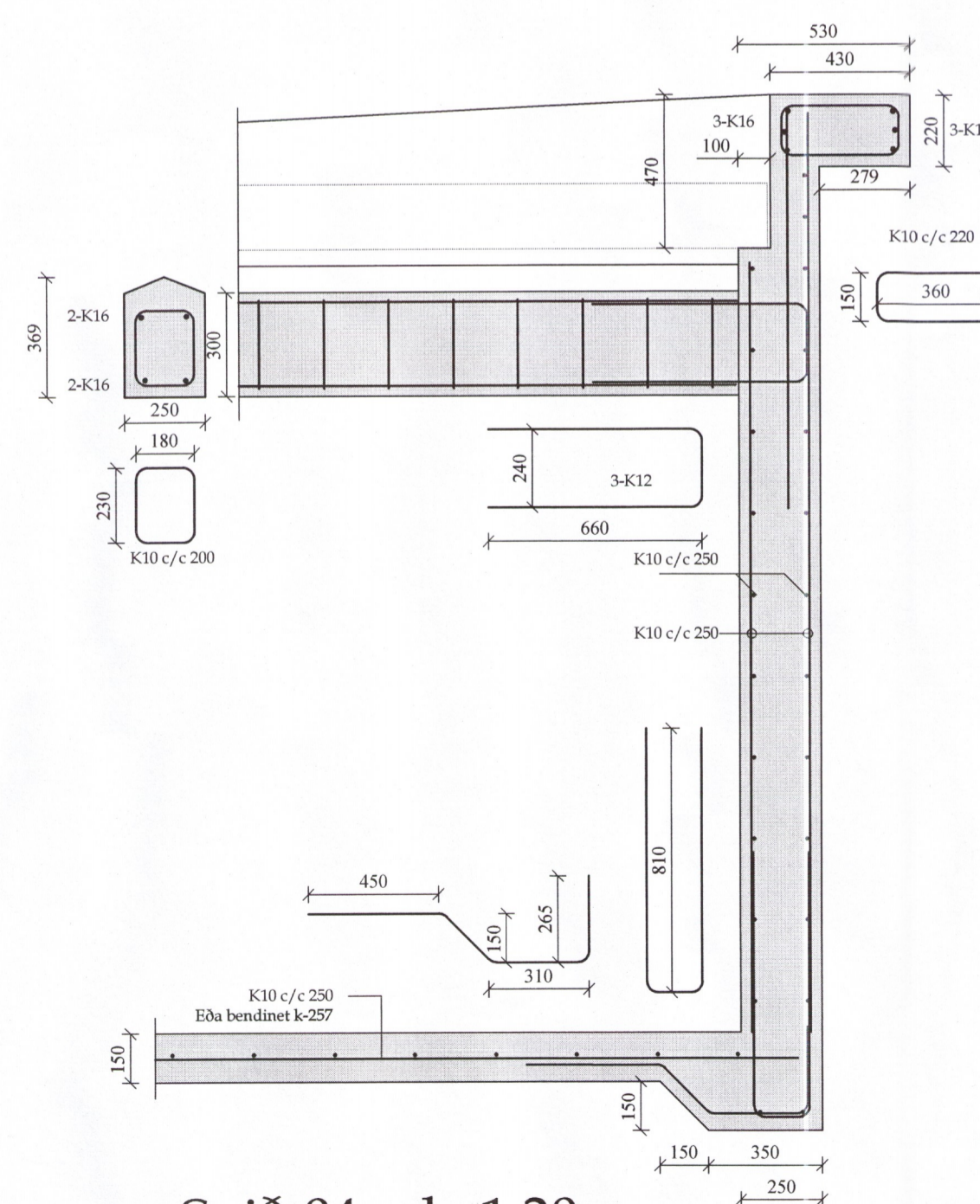


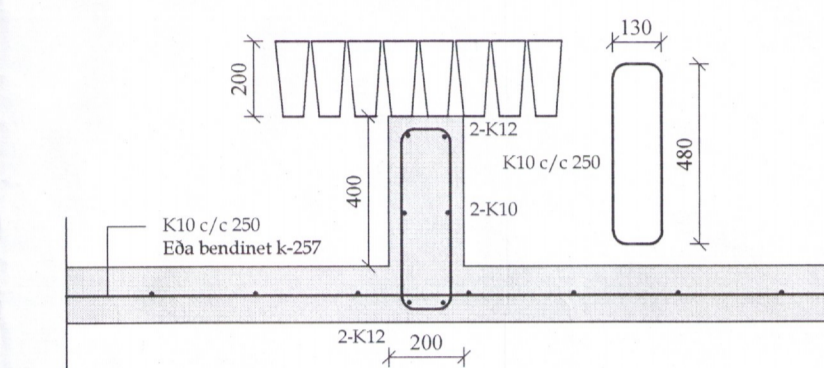
Snið 02 mk. 1:20



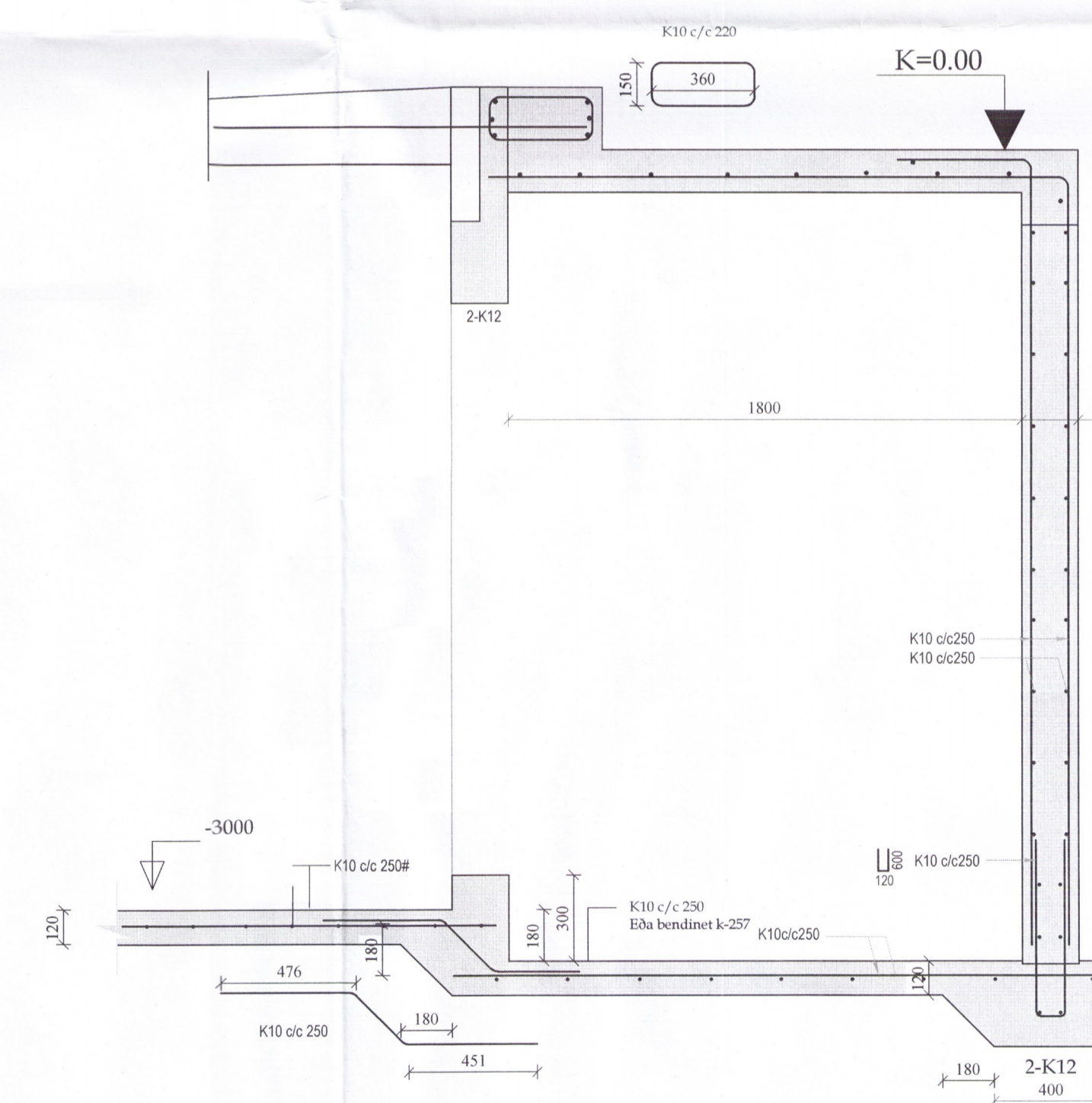
Snið 07 mk. 1:20



Snið 04 mk. 1:20



Snið 06 mk. 1:20



Snið 03 mk. 1:20

Breytingar:

Verk: <b>Litla- Ármót</b>			
Verkhlu:	<b>Undirstöður</b>		Netfangs@simnet.is
Teikn nr:	<b>B-05</b>	Dags: 20 nóv 2017	Mælikvarði: 1:50
Verknr:	Tækniþjónusta ehf.		Farsímí 899-7864
Hannað: Sæmundur Óskarsson 180160-3109		Teiknað: Sæmundur Óskarsson 180160-3109	Aritun aðalhönnuðar: <i>Ólafur</i>