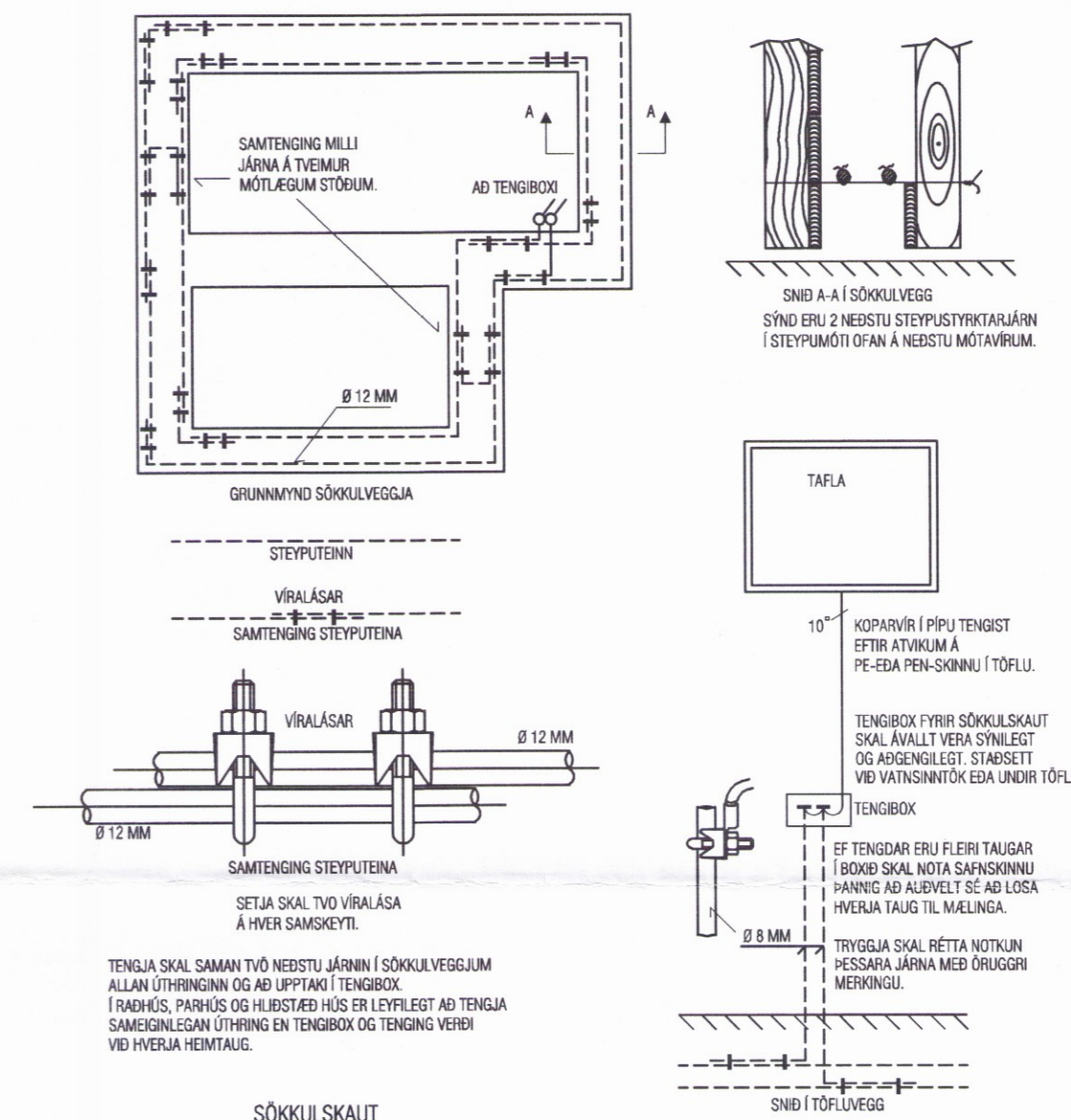
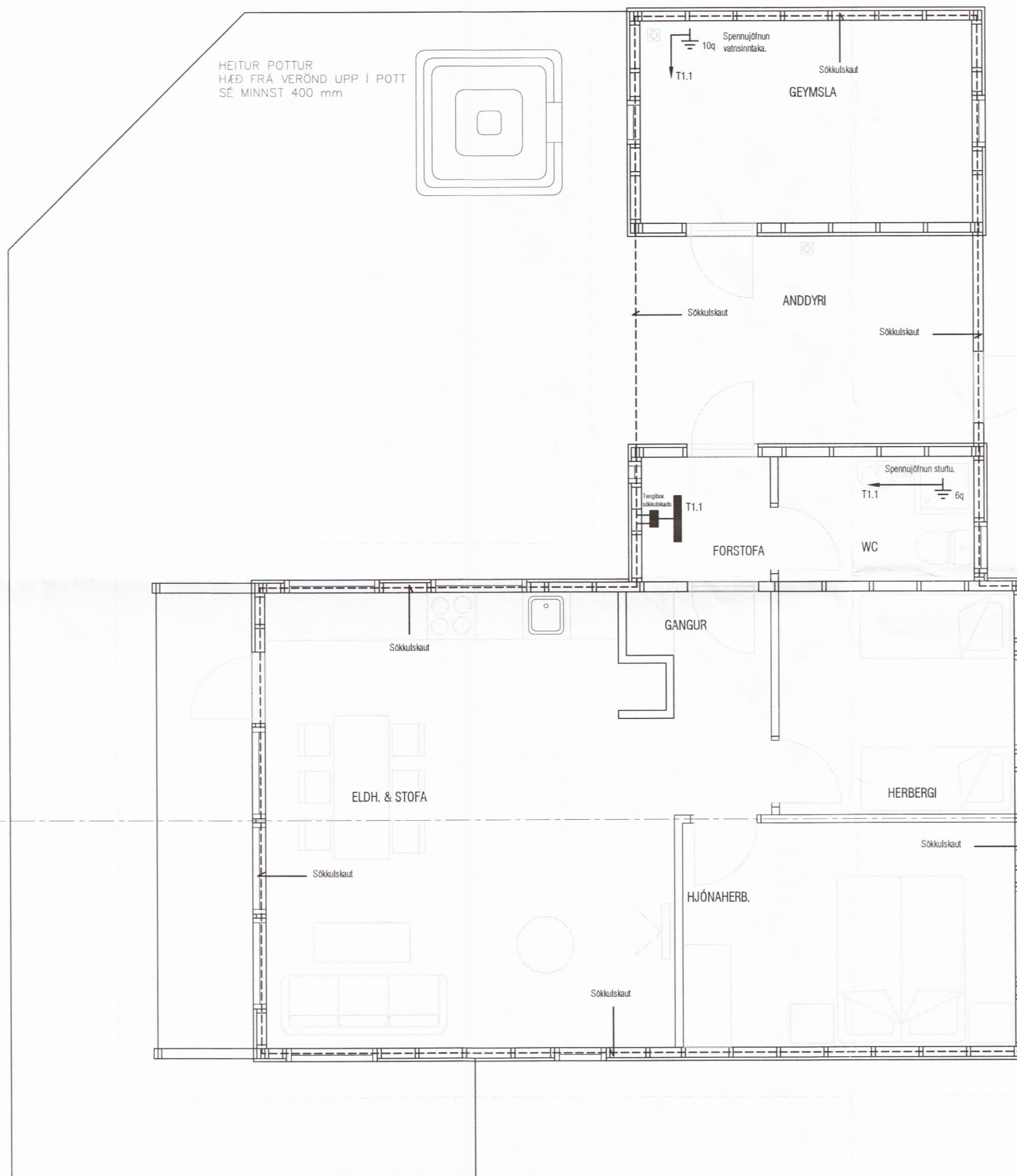


SKÝRINGARMYNDIR AF SÖKKULSKAUTI
 ERU EKKI Í MÆLIKVARÐA



TENGJA SKAL SAMAN TÖV NEBSTU JÁRNIN Í SÖKKULVEGGJUM ALLAN ÚTÞRINGINGIN OG AD UPPTAKI TENGIBOX Í RAÐHÚS, PARHÚS OG HJÚSTÆÐ HÚS ER LEYFLEGT AD TENGJA SAMEIGNILEGAN ÚTÞRING EN TENGIBOX OG TENGING VERÐI VIB HVERJA HEIMTAUG.

Hannað: Birkir Pálsson
 Yfirfarið: Birkir Pálsson
 Samþykkt: Birkir Pálsson Kennit: 040579-4949
Birkir Pálsson 040579-4949
 Aðalhönnuður:

Br. númer	Dagsetning	Skýring.
---	---	---
---	---	---
---	---	---
---	---	---
---	---	---
---	---	---
---	---	---

Sumarhús
 Austurey II - Krossholtsmýri 4
 801 Selfoss

Sökkulskaut, og spennujöfnun. 3670

1.Hæð
 1:50

2017-0001

10.01.2017

011301

A2

SEGULL ehf
 Kt. 681200-2660