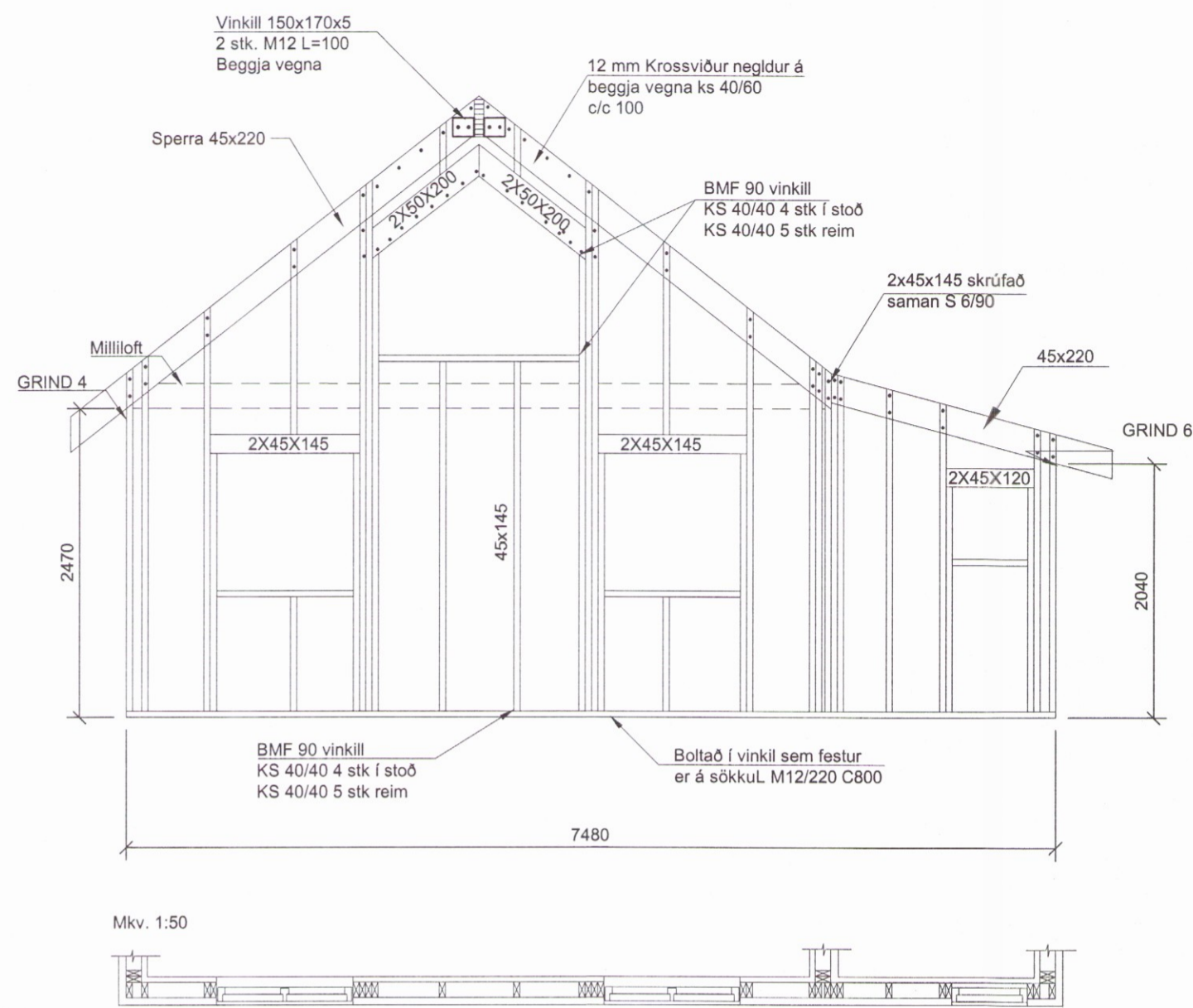
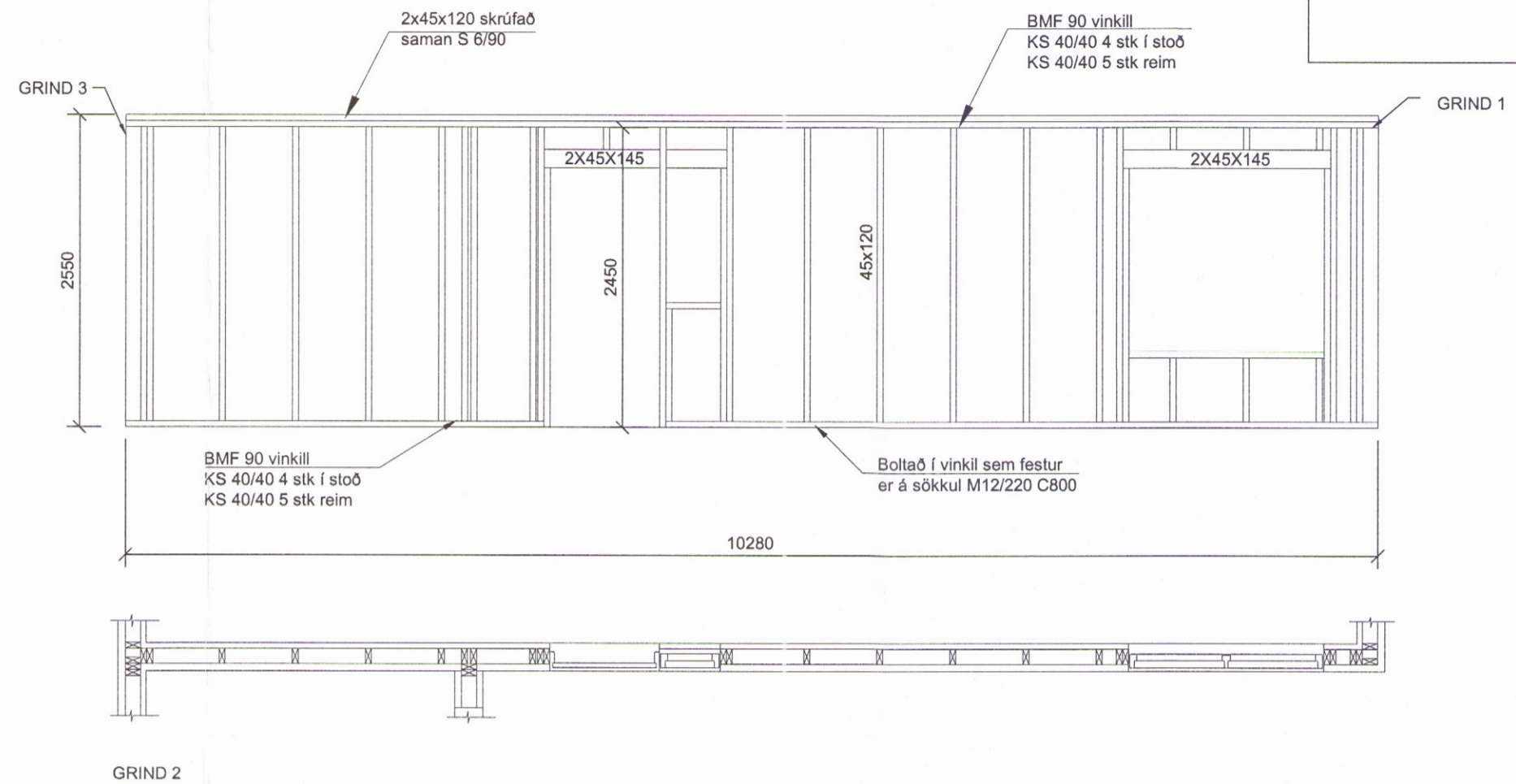


Grind 3, mkv. 1:50

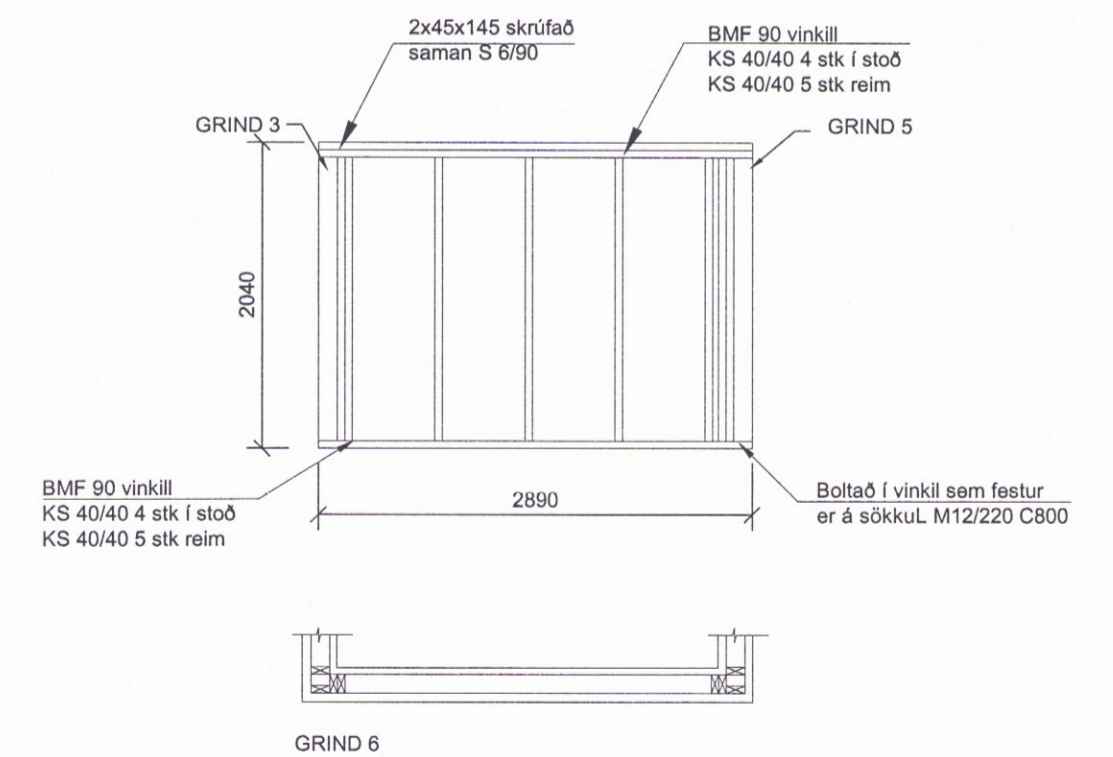


Grind 2, mkv. 1:50

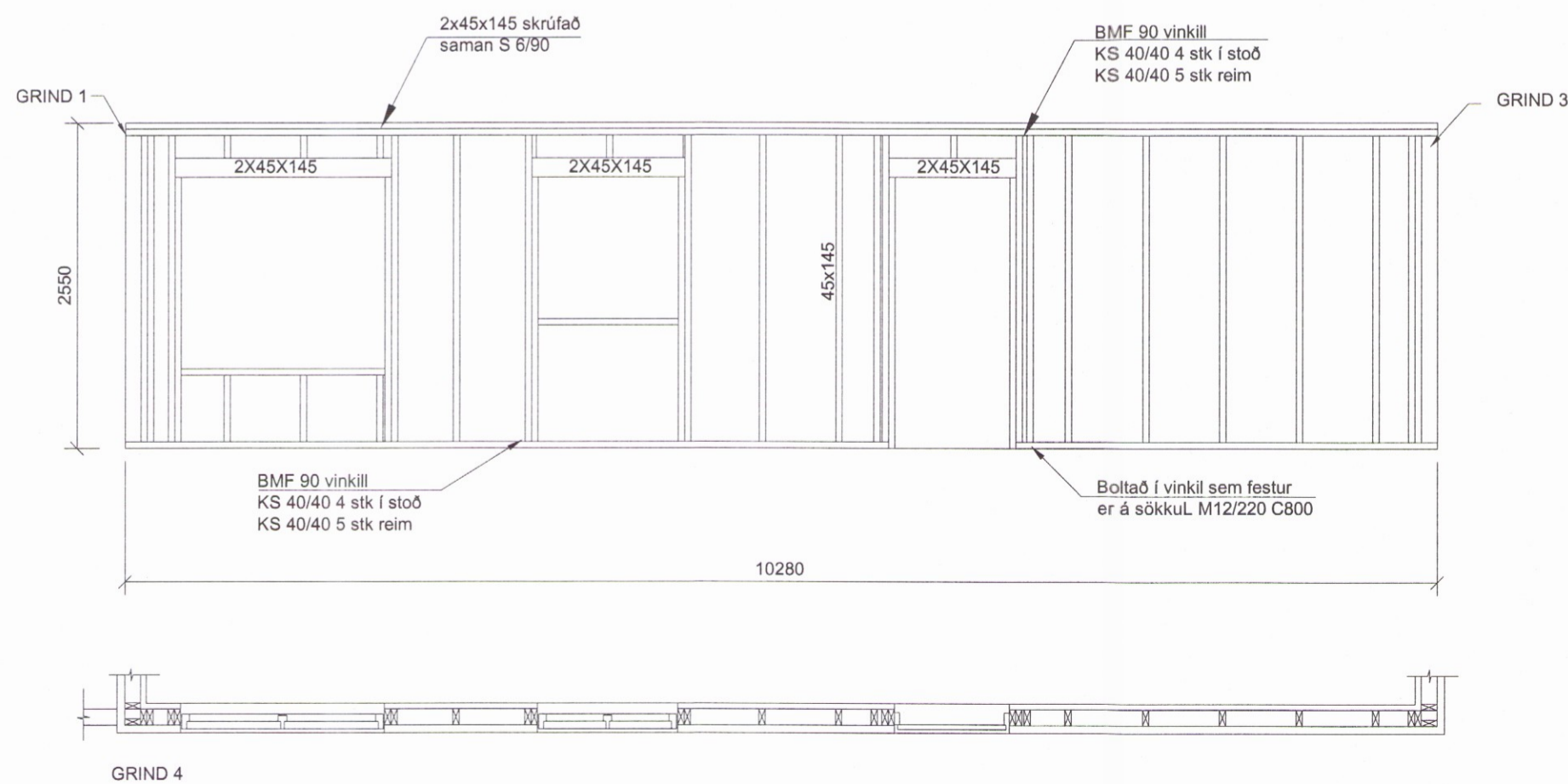


Umhverfis- og tæknisvið Uppsveita
Yfirfarið
- 2. jan. 2018
Stefni Stóð
F.h. Byggingarfulltrúi

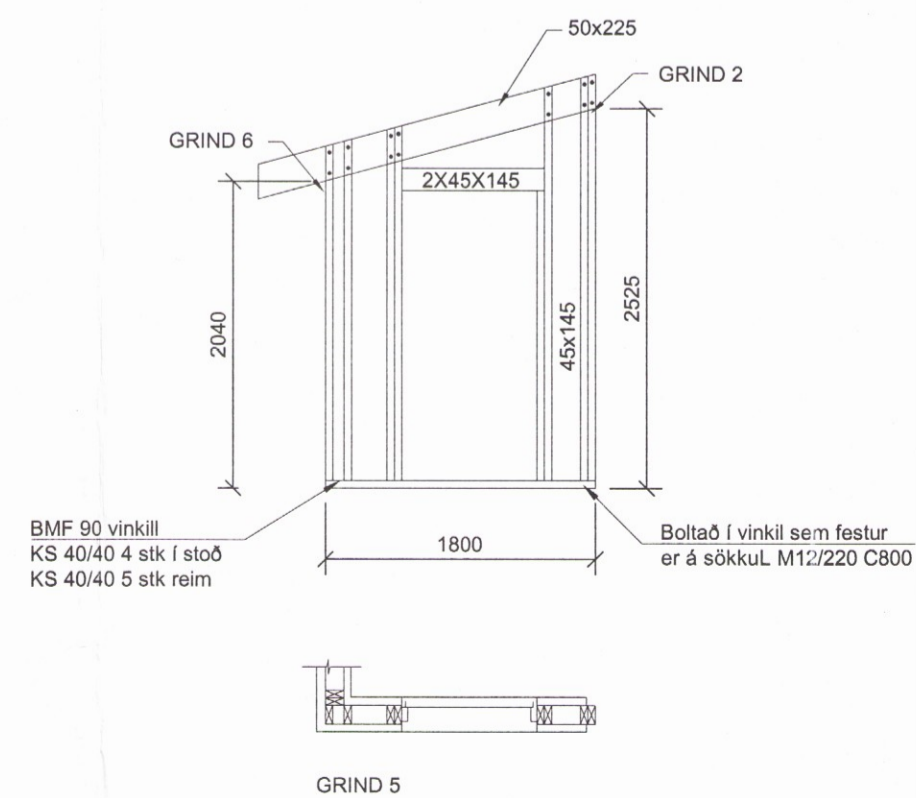
Grind 6, mkv. 1:50



Grind 4, mkv. 1:50



Grind 5, mkv. 1:50



-	-	-	-	-	-
-	-	-	-	-	-
-	-	-	-	-	-
-	-	-	-	-	-
A	25.09.2017	Stærð á timbri breytt úr 120 mm í 145 mm			IB
Nr.	Dags.	Breyting.			Samp.
Frumstærð blaðs	Minnkað í mkv.1:2	Mkv.: 1:50	Dags.: 28.06.2017	Verk.nr.: VS171085	Teikn.nr.: B-003
A:1	A:3		Hannað: MG	Teiknað: SV/IMG	Yfir: MG
VERKFRÆÐISTOFA SUBURNESJA Víkurbraut 13, 230 Reykjanesbæ Sími: 4 200 100, Fax: 4 200 111 Veffang: http://www.vss.is Netfang: vs@vss.is			Selhólsbraut 9 Grímsnes- og Grafningshreppur Burðarvirki 3979 Milliloft og þakvirki - Snið A		
Samp: <i>Rannsólfur Guðlaug</i> kt.090856-3249			Samtæknigæðingur: <i>Stefni Stóð</i> kt.130264-2639		