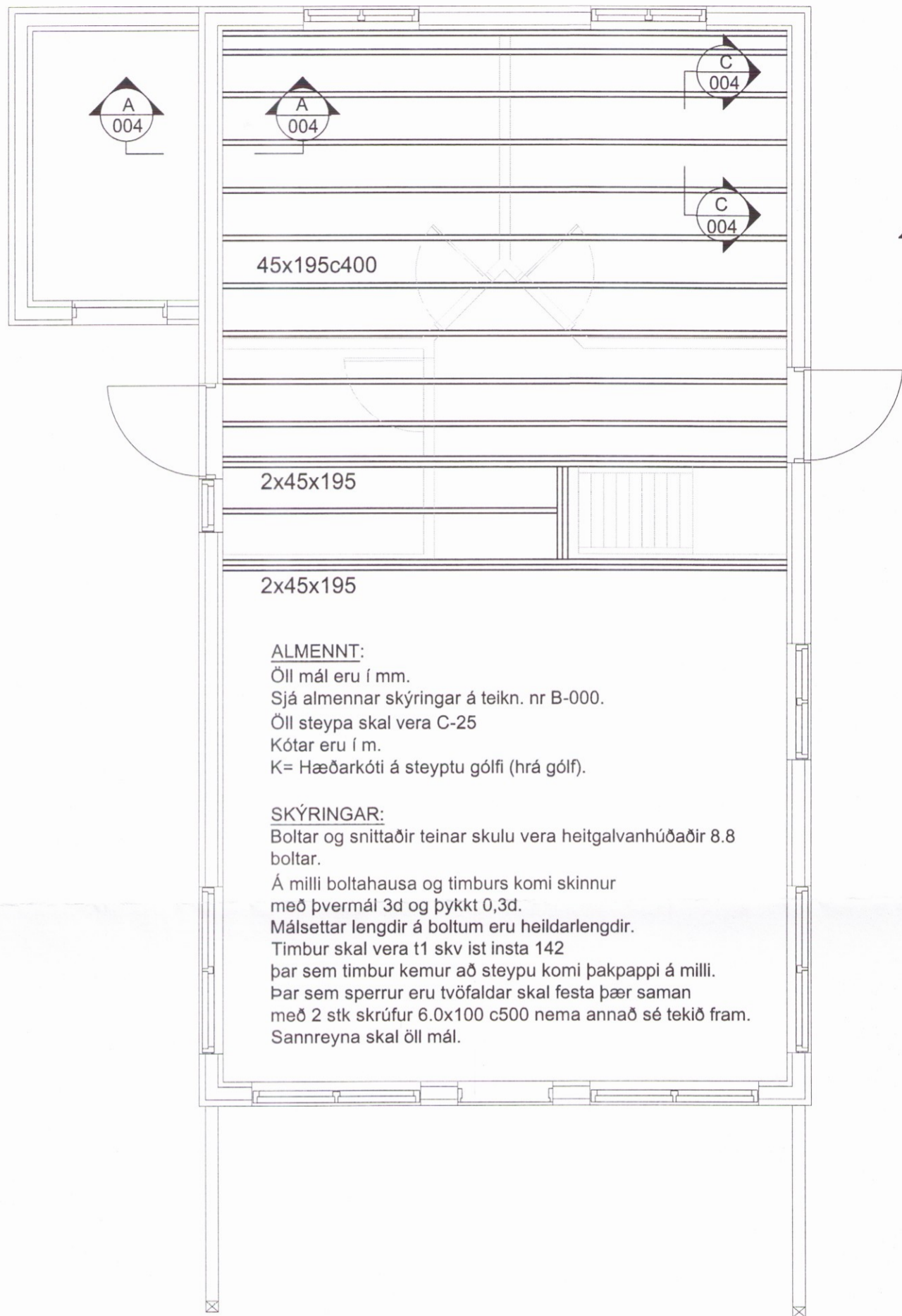


Grunnmynd millilofts, mkv. 1:50

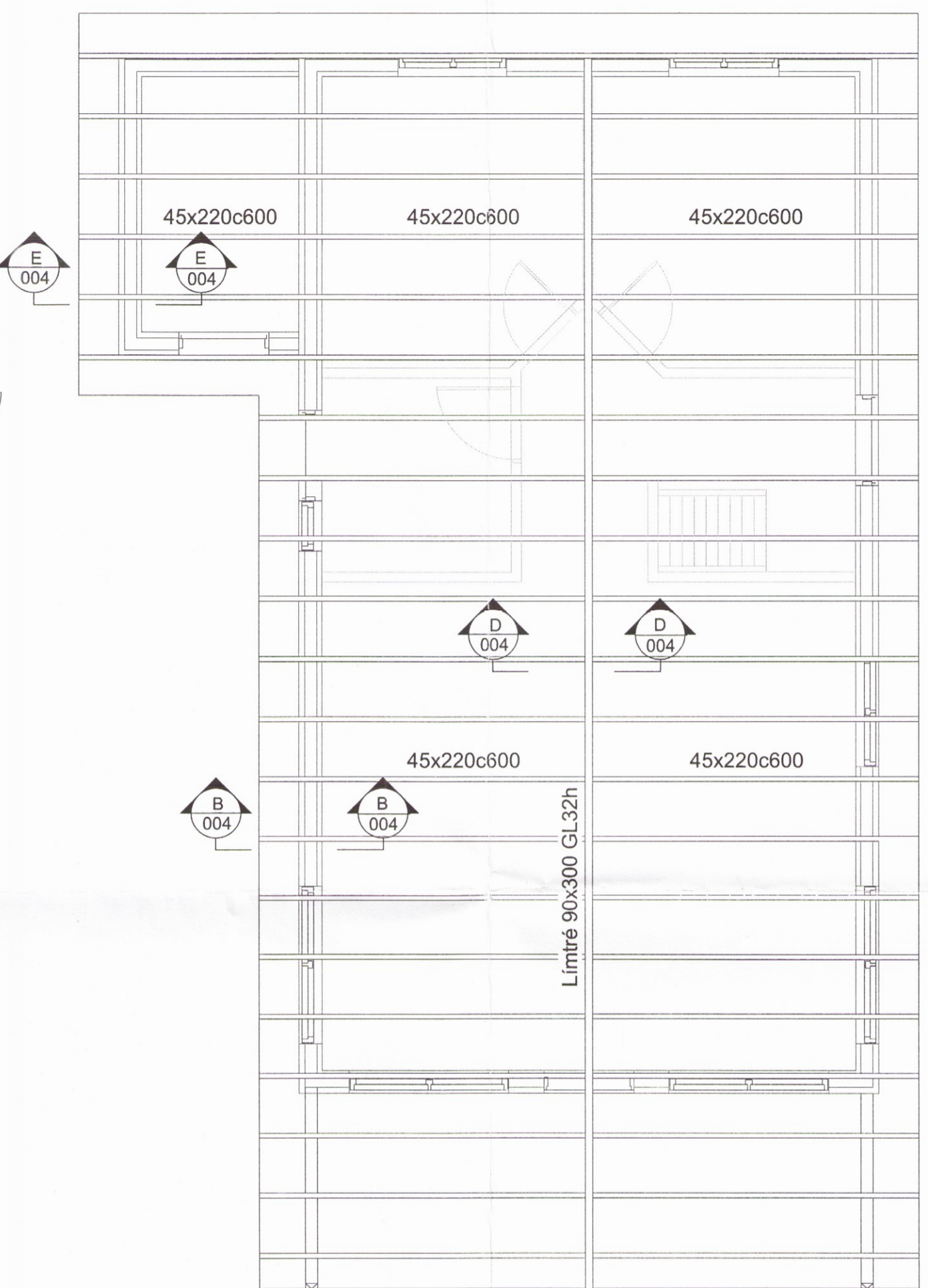
Grunnmynd þakvirkis, mkv. 1:50

Umhverfis- og tæknisvið Uppsveita
Yfirfarið
 - 2. jan. 2018
Slopið Smj
 FA. Byggingarfulltrúi

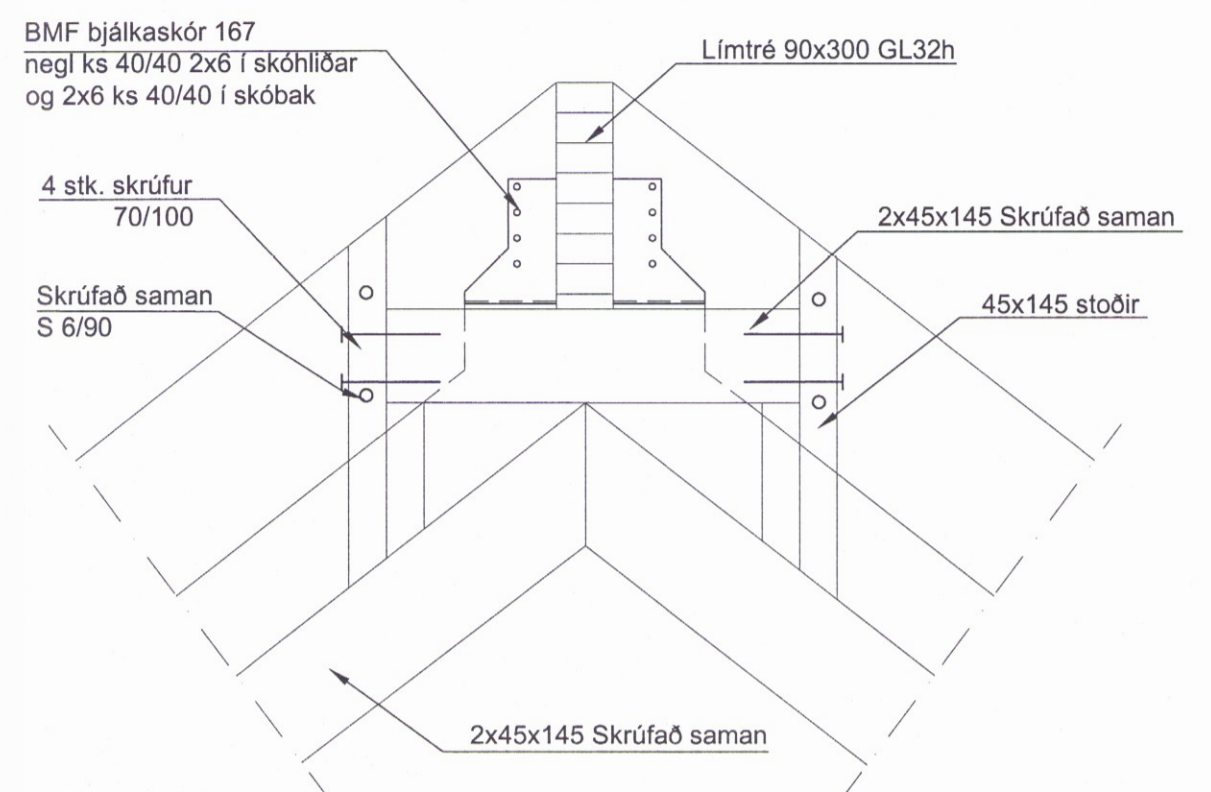


ALMENNT:
 Öll mál eru í mm.
 Sjá almennar skýringar á teikn. nr B-000.
 Öll steypa skal vera C-25
 Kótar eru í m.
 K= Hæðarkóti á steypu gólfi (hrá gólf).

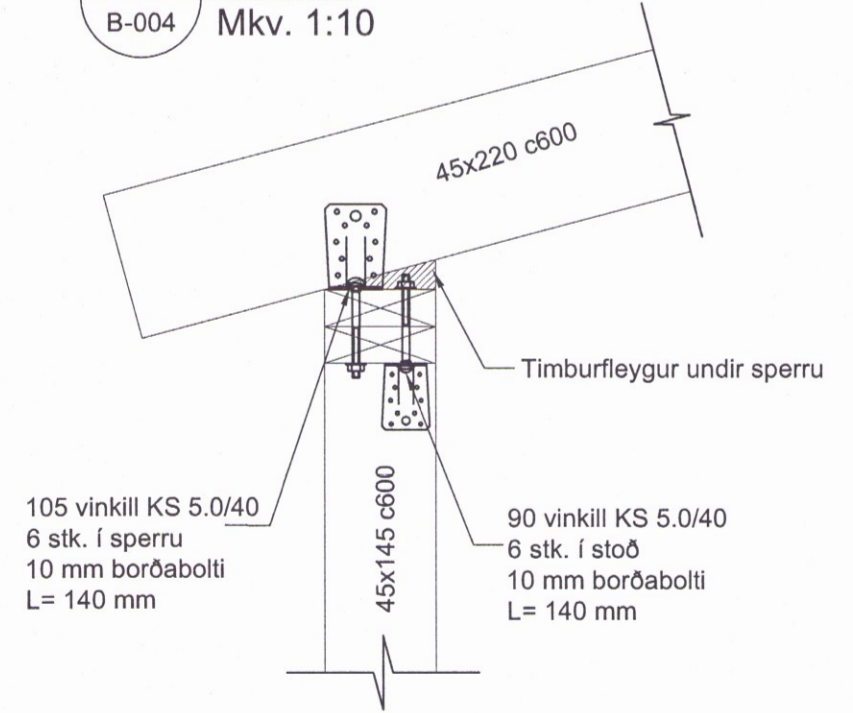
SKÝRINGAR:
 Boltar og snittaðir teinar skulu vera heitgalvanhúðaðir 8.8 boltar.
 Á milli boltahausa og timbers komi skinnur með þvermál 3d og þykkt 0,3d.
 Málsettar lengdir á boltum eru heildarlengdir.
 Timbur skal vera t1 skv ist insta 142 þar sem timbur kemur að steypu komi þakpappi á milli.
 Þar sem sperrur eru tvöfaldaðar skal festa þær saman með 2 stk skrúfur 6.0x100 c500 nema annað sé tekið fram.
 Sannreyna skal öll mál.



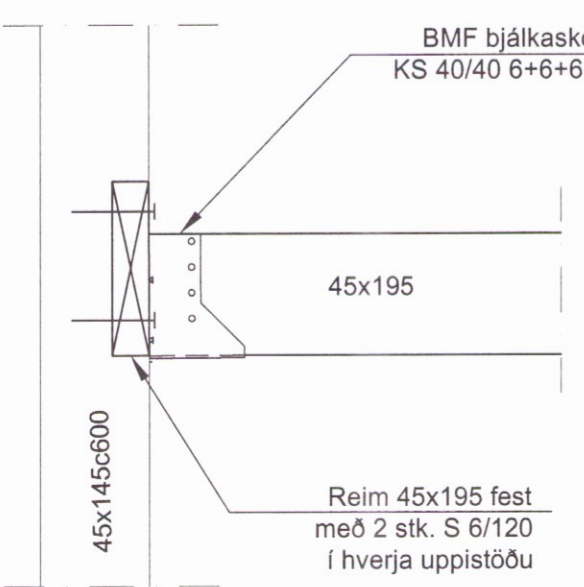
D Snið
 B-004 Mkv. 1:10



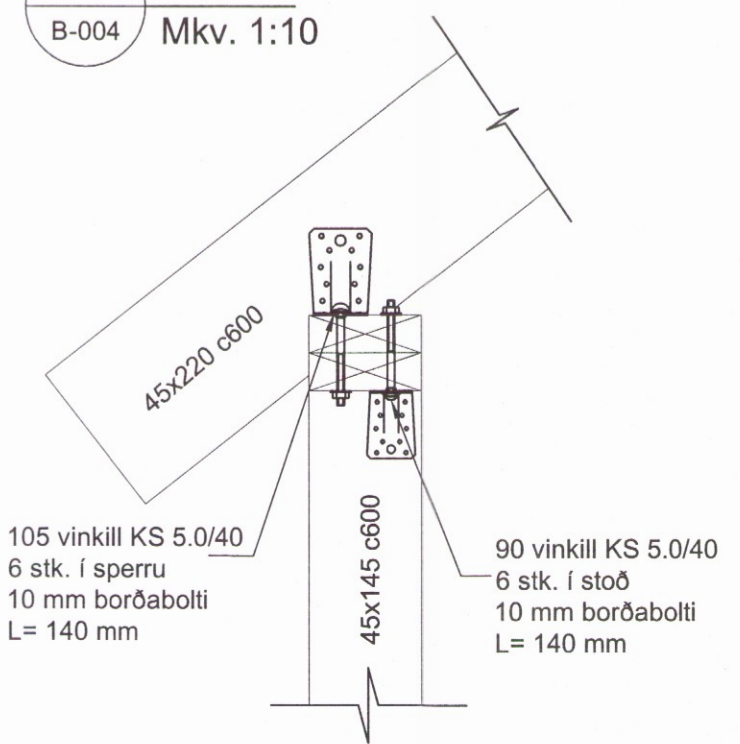
E Snið
 B-004 Mkv. 1:10



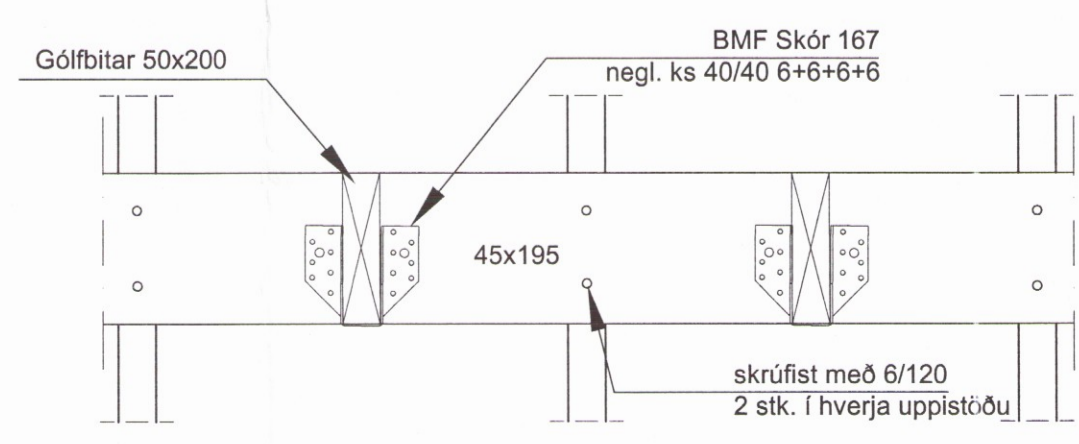
A Snið
 B-004 Mkv. 1:10



B Snið
 B-004 Mkv. 1:10



C Snið
 B-004 Mkv. 1:10



-	-	-	-	-	-
-	-	-	-	-	-
-	-	-	-	-	-
-	-	-	-	-	-
A	25.09.2017	Stærð á timbri breytt úr 120 mm í 145 mm			IB
Nr.	Dags.	Breyting.			Samp.
Frumstærð blaðs	Minnkað í mkv.1:2	Mkv.:	Dags:	Verk.nr.:	Teikn.nr.:
A:1	A:3	1:50, 1:10	28.06.2017	VS171085	B-004
VERKFRÆDISTOFA SUBURNESJA Víkurbraut 13, 230 Reykjanesbæ Sími: 4 200 100, Fax: 4 200 111 Vefang: http://www.vss.is Netfang: vs@vss.is			Hannað:	Teiknað:	Yfir:
			MG	SV/MG	MG
Selhólsbraut 9 Grímsnes- og Grafingshreppur Burðarvirki 3780 Milliloft og þakvirki - Grunnmynd og snið A					
Samþættingarhöfundur: <i>Þorgerður Guðjónsdóttir</i> kt.090856-3249			Samþættingarfulltrúi: <i>Þorgerður Guðjónsdóttir</i> kt.130264-2639		