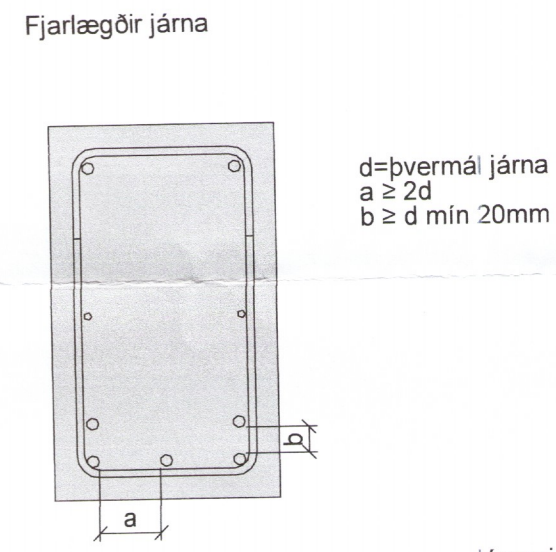
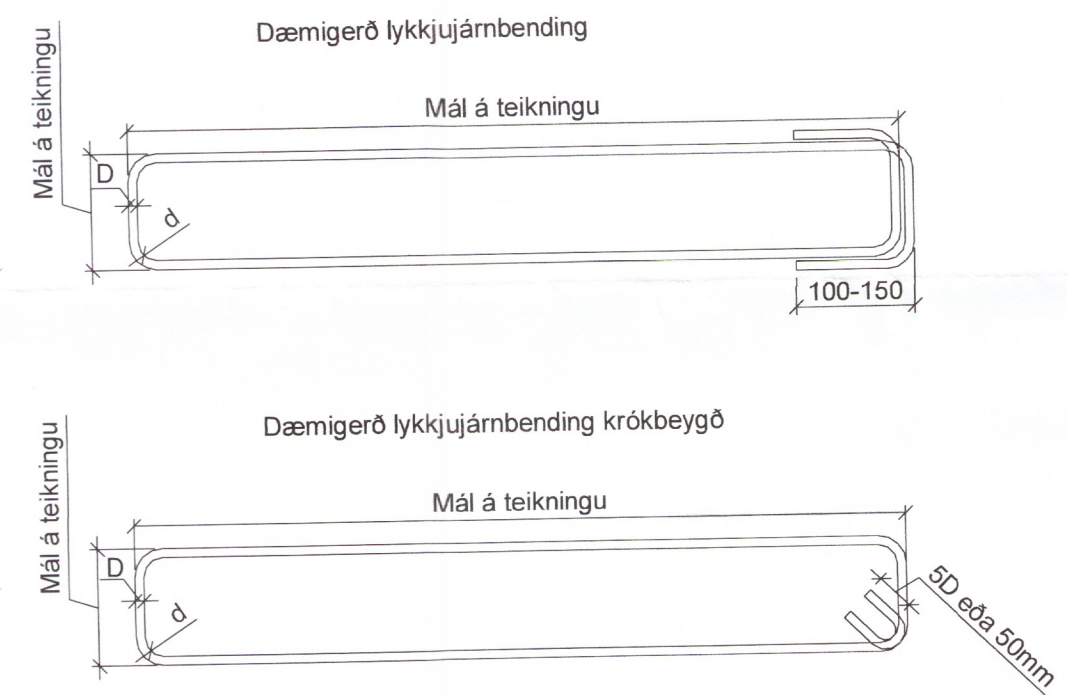
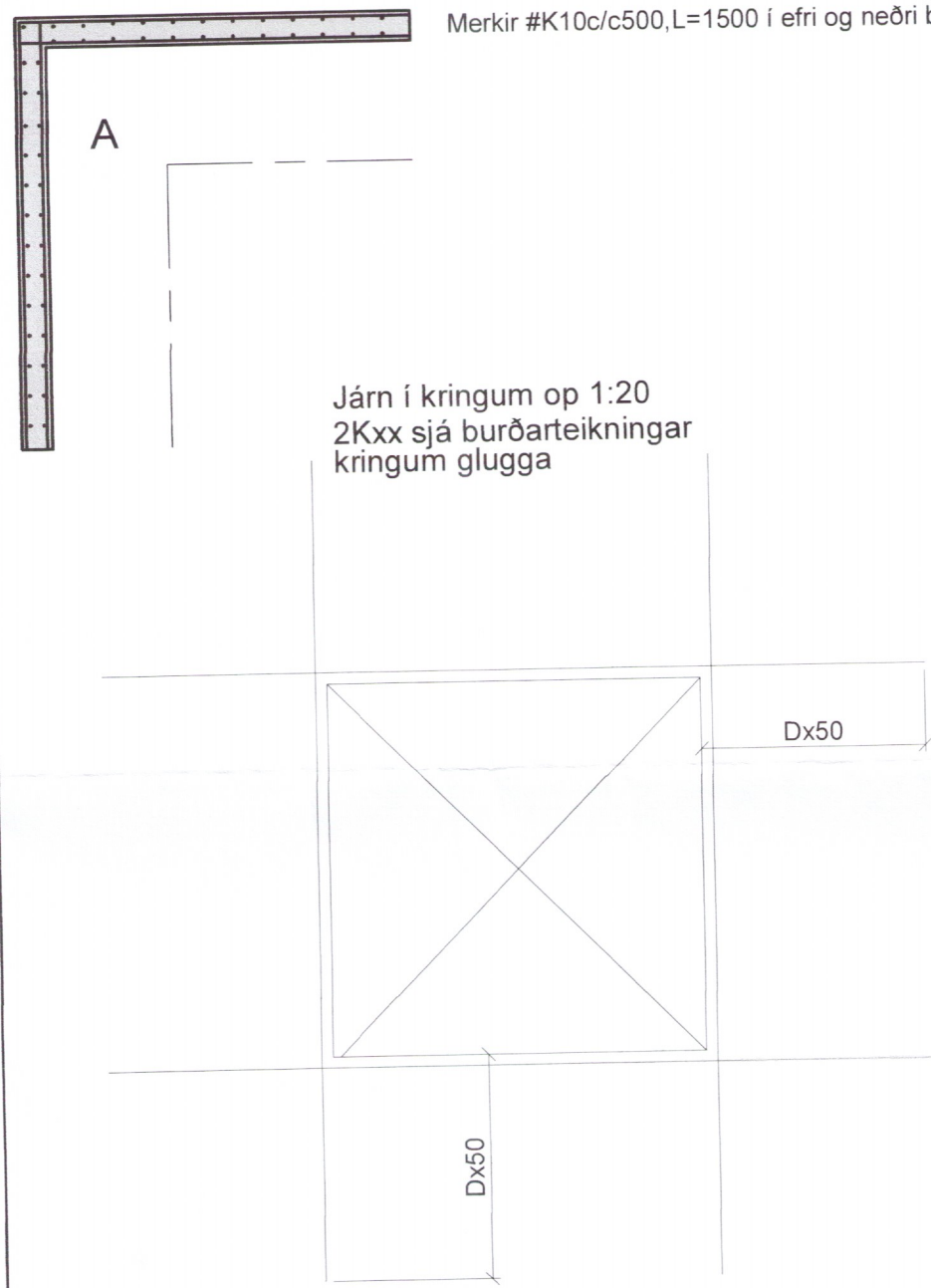


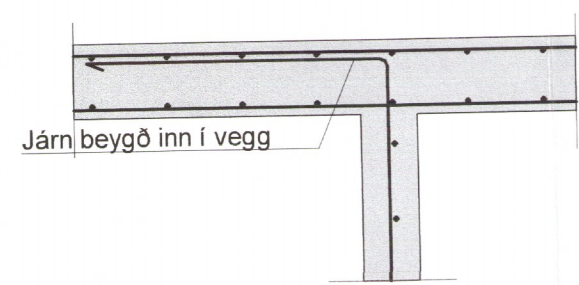
SKÝRINGAR Á UPPDRÁTTUM

- xxx Merkir plötubykkt
- xxmm Merkir yfirspenna á undirslætti
- x.xx Merkir kóta á sniðmynd
- ⊕ x.xx Merkir kóta á grunnmynd
- K Merkir kambstál B500C suðuhæft
- #K Merkir net, sem er járngrind í báðar áttir t.d. #K10c/c200, K10 í báðar áttir c/c200
- c/c Merkir millibil járna miðja á miðju

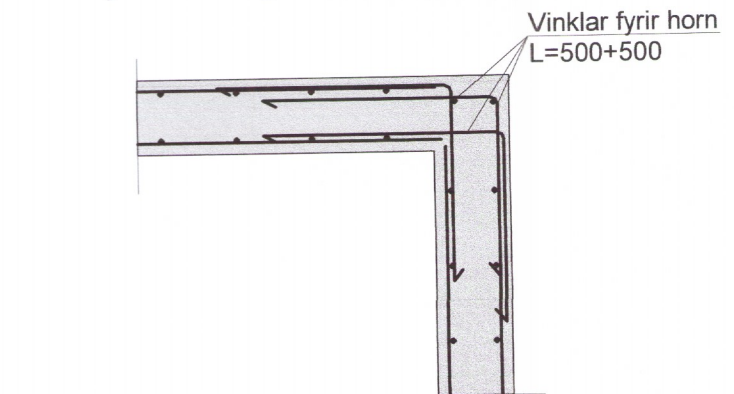
- Merkir bending í neðribrún plötu, innribrún veggjar
- - - Merkir bending í efribrún plötu, ytri brún veggjar.
- · - Merkir járnþingingu úr vegg inn í plötu
- ↔ Merkir burðarætt burðarjarna í plötum
- Merkir #K10c/c500, L=1500 í efri og neðri brún



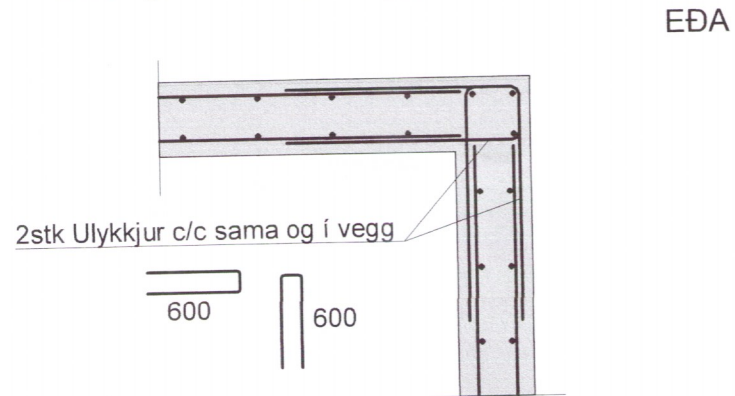
Snið í tengingu inn og útveggja 1:20



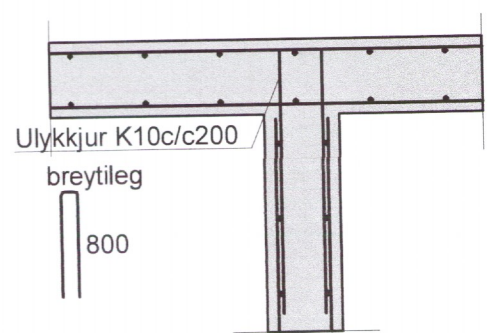
Snið í járnþingingu veggja í úthorni 1:20



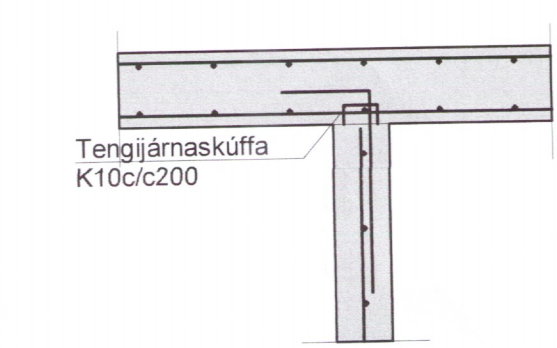
Snið í járnþingingu veggja í úthorni 1:20



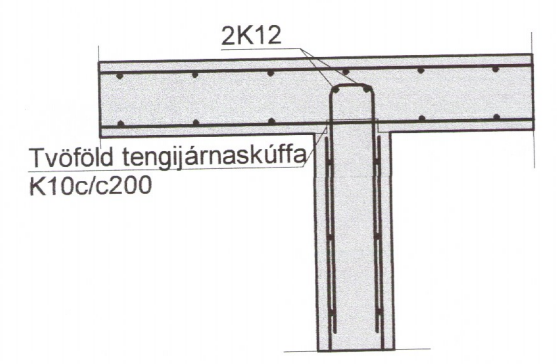
Snið í tengingu innveggja 1:20



Snið í tengingu inn og útveggja 1:20



Snið í tengingu tengijárnaskúffa 1:20



Snið í tengingu inn og útveggja 1:20



Snið í tengingu inn og útveggja 1:20



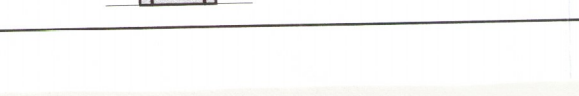
Snið í tengingu inn og útveggja 1:20



Snið í tengingu inn og útveggja 1:20



Snið í tengingu inn og útveggja 1:20



Trévirki:

Gæðaflokkur limtrés GL-32
 Burðarviður a.m.k í gæðaflokki C18 skv. evrópskum stöðlum.
 Allir festihlutir úr járn skulu vera heitglav, nema annars sé getið.
 Boltar skulu vera í gæðaflokki M8.8
 Milli timburs og steins skal setja tjörupappa.
 Fúgaverja skal sperruenda og þá hluta trés sem steypast inn eða leggjast að steypu.
 Undir bolta og rær sem herðast að tré komi skifur með kantlengd 3xd og þykkt 0,3xd

Stálvirki:

Eftirfarandi gildir nema annað komi fram á teikningum.
 Stálvirki skv. EN 1993-1-1:2005.
 Allt stál er Fe 360 (S235)
 Boltar í flokki M8.8
 Boltar, skinnur og rær skulu vera heitgalv.
 Suðuvinna skal unnin af fagmönnum og skal hún vera gallalaus.
 Suðumál gefin upp á teikningum.

Grundun:

Húsið er grundað á þjappaðri fyllingu.
 Fylling inn í sökkla og utan með sökklum.
 Fylling skal vera frostfrí grús eða sambærilegt efni. Þjappa skal fyllingu í hæfilega þykkum lögum miðað við þau tæki sem notuð eru.

Undir einangrun skal setja jöfnunarlag.

Álagsforsendur:

Undirstöður á fleygaða klöpp, mesta álag 1,0 MPa
 Undirstöður á móhellu 0,5 MPa
 Malafyllingarpúði þjöppukröfur E2>100MPa og E2/E1 <2,3

Snjóálag á þak	2,1 kN/m ²
Lárétt jarðhröðun	0,30 g
Grungildi vildálags við 36 m/sek	0,8 kN/m ²
Notálag botnpl. í bílakjallara	4,0 kN/m ²
Notálag botnplötu í íbúðum	2,5 kN/m ²
Notálag botnpl. atvinnurýmis	4,0 kN/m ²
Notálag gólfa í stigahúsum	3,0 kN/m ²
Notálag stiga og svala	4,0 kN/m ²

STEYPUGERÐIR:

	BROTPOLO	Dmax	SEMENTSM.	V/S TALA	LOFTMAGN
UNDIRSTÖÐUR	C25	22mm	≥300kg/m ³	≤ 0,55	5-6%
BOTNPLÖTUR, INNI	C25	22mm	≥300kg/m ³	≤ 0,55	5-6%
BOTNPLÖTUR, ÚTI	C30	22mm	≥350kg/m ³	≤ 0,45	5-6%
VEGGIR, PLÖTUR INNI	C25	22mm	≥300kg/m ³	≤ 0,55	5-6%
VEGGIR, PLÖTUR ÚTI	C25	22mm	≥300kg/m ³	≤ 0,55	5-6%
SVALIR	C30	22mm	≥350kg/m ³	≤ 0,45	5-6%
ÁSTEYPULOG	C30	16mm	≥350kg/m ³	≤ 0,45	5-6%
FORSTEYPTAR EININGAR	C30	16mm	≥350kg/m ³	≤ 0,45	5-6%

Steypa og steypustyrktarstál B500C skv. ÍST EN 1992-1-1, ÍST EN 206, ÍST EN 13670, ÍST 16 og ÍST EN 10080.

Hönnun og framkvæmd verksins skal vera í samræmi við gildandi staðla og reglugerðir.

Járnþingingu.
 Almenn ákvæði eru í ÍST EN 1992-1-1:2004, ÍST 16:2006 og ÍST EN 10080:2005.
 Meðfram dyrum, gluggum og opum komi 2K12, er nái minnst 600mm út fyrir brúnir opa.
 Nema annað sé tekið fram á sniðum.
 Steypustyrktarstál merkt K á teikningum er kambstál og skal uppfylla efrifarandi kröfur:
 Gerð: B 500 C
 Flotspenna fvk/ ≥ 500MPa
 Seigla: Brotspenna / flotspenna ≥ 1,15
 Brotlenging ≥ 7,5%
 Allt kambstál skal vera suðuhæft.
 Bendistál skal vera hreint og án lausrar ryðhúðar.

Járnvinna

Þvermál járna í mm "D"	Þvermál beyguskífu lykka í mm "d"	Skeytileng járna skeytt járn í sniði < 50%	
		Liggjandi	Löðrétt
10	40	600	500
12	48	700	600
16	64	950	800
20	140	1200	1000
25	175	1500	1250
32	225	1900	1600

Skeytilengdir

Þvermál járna (d mm)	
10mm	500mm
12mm	600mm
16mm	800mm
20mm	1000mm
25mm	1250mm

Steypuhulur

Steypuhula á járnnum	
Steypa að jöð	35mm
Veggi úti	30mm
Plötur úti	30mm
Veggi inni	25mm
Plötur inni	20mm
Bitar inni	25mm
Bitar úti	35mm

Breytingar			Nr.	Dags	Nafn

Kiðjaberg 49, Grímsnes- og Grafningsh.

Verkfræðistofa Þráinn og Benedikt
 Laugavegi 178, 105 Reykjavík
 Sími 553-1770, 568-7775, Fax: 568-7701
 Netfang: verkfraedistofa@verkfraedistofa.is

H: BS T: HS
 M: 1 : 10 / 1: 20
B01
 Dags. okt. 2019
 080149-3609

Burðarvirki skýringar

Arni 271044-2624

3785-19