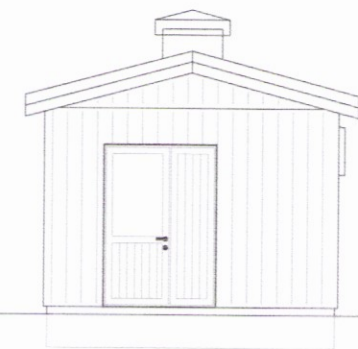
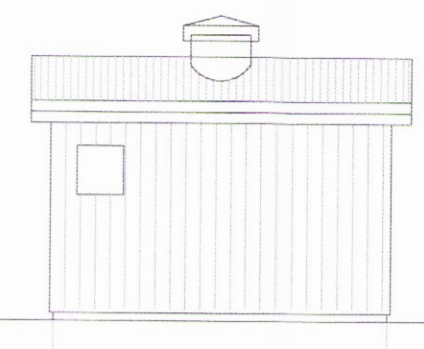


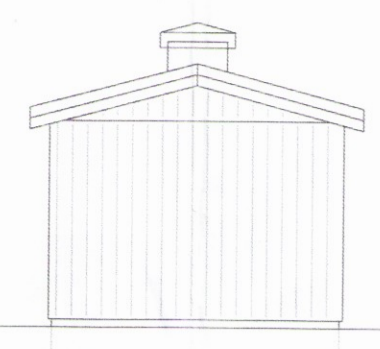
Umhverfis- og tæknisvið Úppsveita  
**Samþykkt**  
 13. des. 2017  
*Ámin Guð*  
 Byggingarfulltrúi



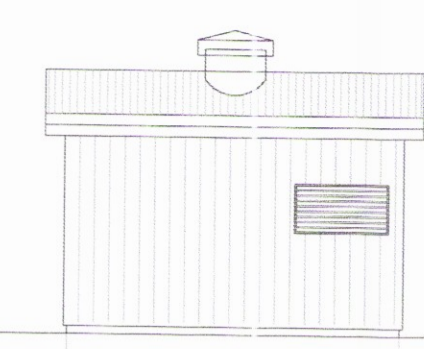
**Suðurhlíð**  
M 1:100



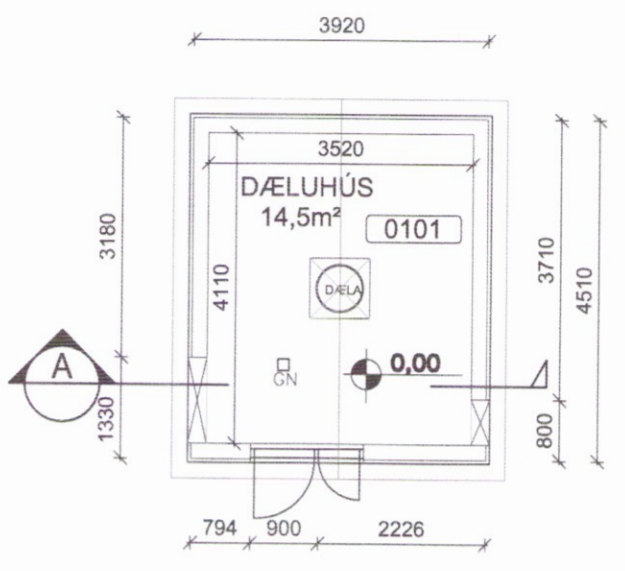
**Austurhlíð**  
M 1:100



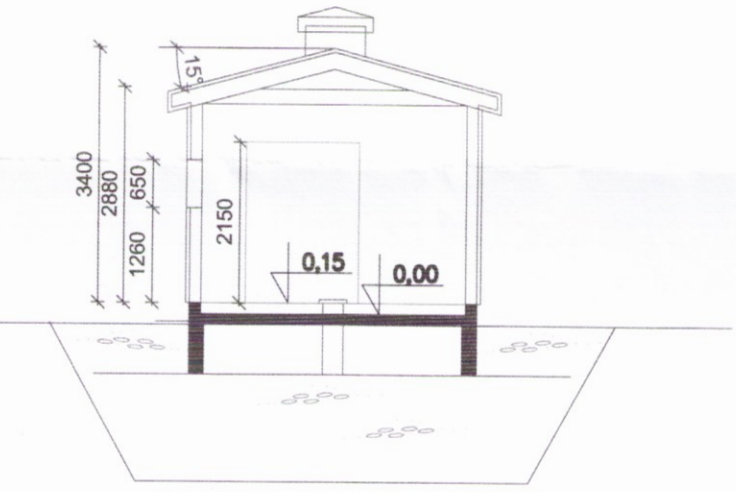
**Norðurhlíð**  
M 1:100



**Vesturhlíð**  
M 1:100



**Grunnmynd**  
M 1:100



**Sneiðing**  
M 1:100



**Afstöðumynd**  
M 1:1000

**Byggingarlýsing**

Laugardælur, Flóahreppi

Til stendur að flytja eldra dæluhús á borholu nr. 18. Húsið stóð áður á borholu nr. 17 sem er rúmum 300m norðar.

Útveggir eru úr timbri, óeinangraðir, klæddir að innan með krossvið og að utan með standandi klæðningu. Pak er járnvarið timburpak, óeinangrað.

Undirstöður og gólfplata verða staðseyppt úr jánbentri steinsteypu.

Húsið verður loftræst með ristum á veggjum og með blásurum.

Raífmagn kemur frá HS-veitum.

Bílastæði verður á þjónustuplani í kringum húsið.

Nákvæm hæðar- og staðsetning ákvarðast út frá staðsetningu borholu og hæð borholufóðringar.

- 0101 Noteiningarnúmer
- 0.00 Kótar á grunnmynd
- 0.00 Kótar á sniðmynd

Heistu stærðir: (sjá skráningartöflu)  
 Heildarflatarmál: ..... 17,7m<sup>2</sup>  
 Heildarrúmmál: ..... 59,1m<sup>3</sup>

Skráningartafla: Laugardælur, dæluhús nr. 18 Flóahreppi  
 Landnúmer: X  
 Matshlutanúmer: 01

Skrásetjari: Svava Steingrimsdóttir  
 Kennitala: 160971-5929  
 Útgáfa: 4.01k Dags: 4.9.2017

Uppskipting og lýsing					Stærðir												
D0 Lokun	D1 Rými hæð-roð	D2 Notkun texti	D3 Hofuð-flokkun	D4 Eignarhald	D5 Botnflotur m <sup>2</sup>	D5M Milliflotur m <sup>2</sup>	D6 Stigar m <sup>2</sup>	D7 Op m <sup>2</sup>	D8 Brúttóflotur m <sup>2</sup>	D9 Brúttóflotur sh < 1.8	D10a Salarhæð min	D10b Salarhæð max	D11 Brúttó rúmmál m <sup>3</sup>	D12 Nettóflotur m <sup>2</sup>	D16 Birt flatarmál m <sup>2</sup>	Reiknitala skiptarúmmáls	D17 Skiptarúmmál m <sup>3</sup>
		Matshluti			17,7	0,0	0,0	0,0	17,7	0,0			59,1	15,3	17,7		48,042
		Botn											3,5				
A	01 0101	1.hæð Dæluhús	N	0101	17,7	0,0	0,0	0,0	17,7	0,0	2,88	3,41	55,6	15,3	17,7	3,14	48,042
		Alls			17,7				17,7				59,1	15,3	17,7		48,042

Athugasemdir  
 Skráningartafla er byggð á eldri töflu af húsinu þegar það stóð á borholu nr. 17. (30.09.2013)

Sameignir sumra

Eignarhald	Notkun texti	Birt flatarmál m <sup>2</sup>	Skiptarúmmál Séreign m <sup>3</sup>	Skiptarúmmál Séreign og sameign m <sup>3</sup>
0101	Dæluhús	17,7	48,042	48,042
	Alls	17,7	48,042	48,042

LYKILMYND



**Laugardælur, Flóahreppi**  
 801 Selfoss  
 Dæluhús nr. 18

Aðaluppdráttur  
 Grunnmynd, útlit og snið  
 Afstöðumynd og skýringar

TEIKNINUMER	BLAÐST/ERD	HANNAÐ
2764-011	A2	TEIKNAD: SSI
01_0_02-01		YFIRFARID: GH
DAGS	MÆLIKVARDI	ÚTGÁFA
22.11.2017	1:100/1:1000	3789 A
SAMÞYKKT: <i>Ámin Guð</i>		
Kennitala: Guðmundur Hjaltason kt. 070966-5579		