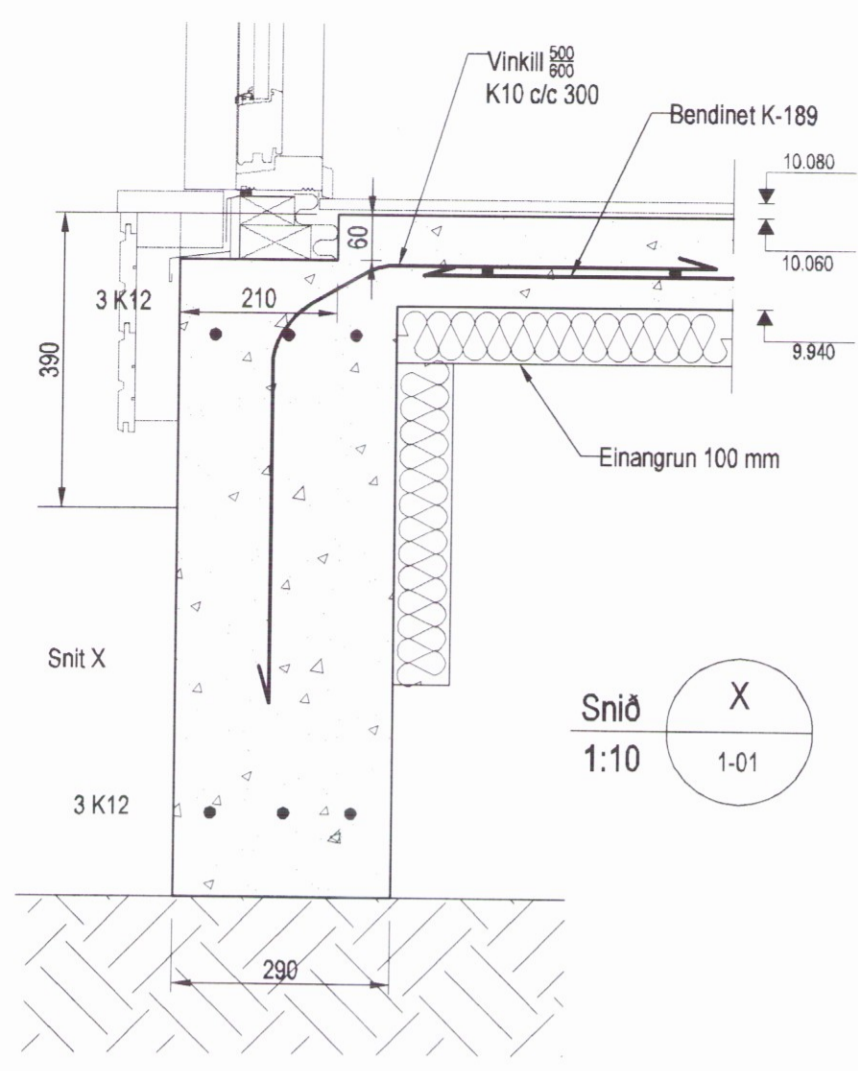
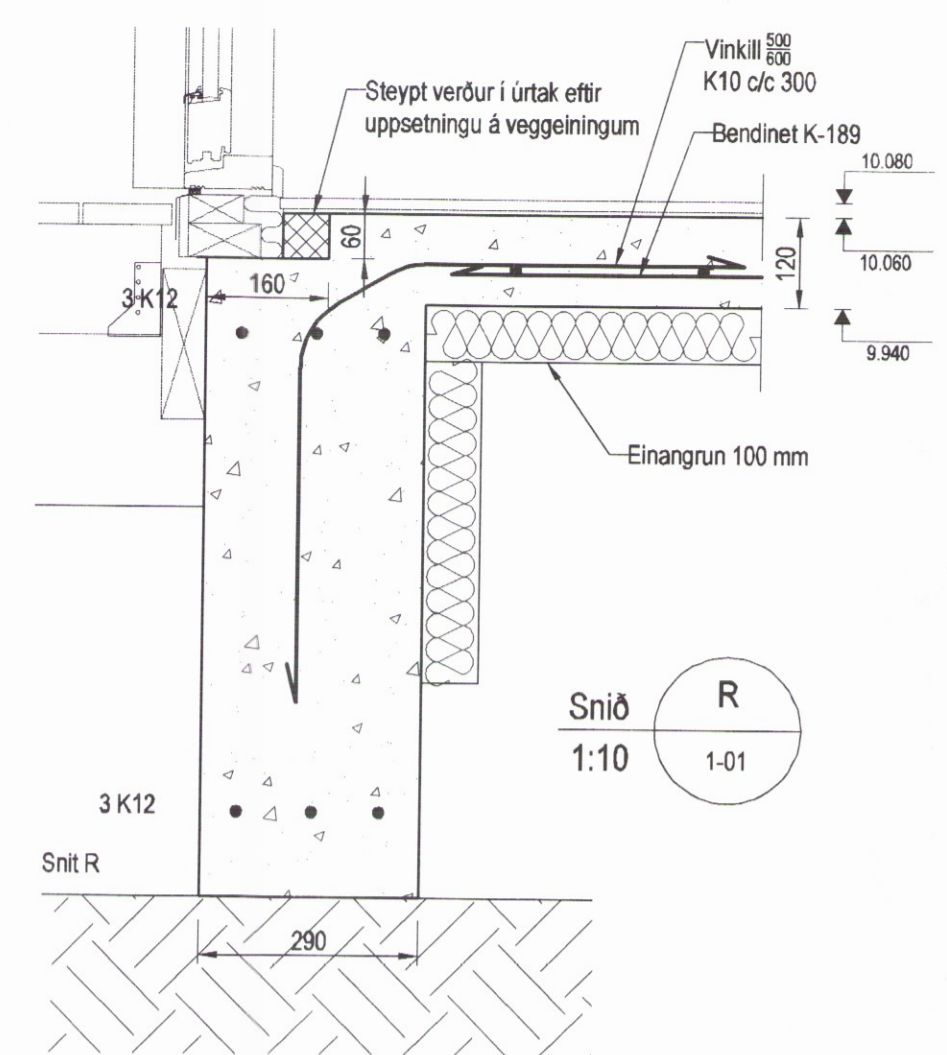


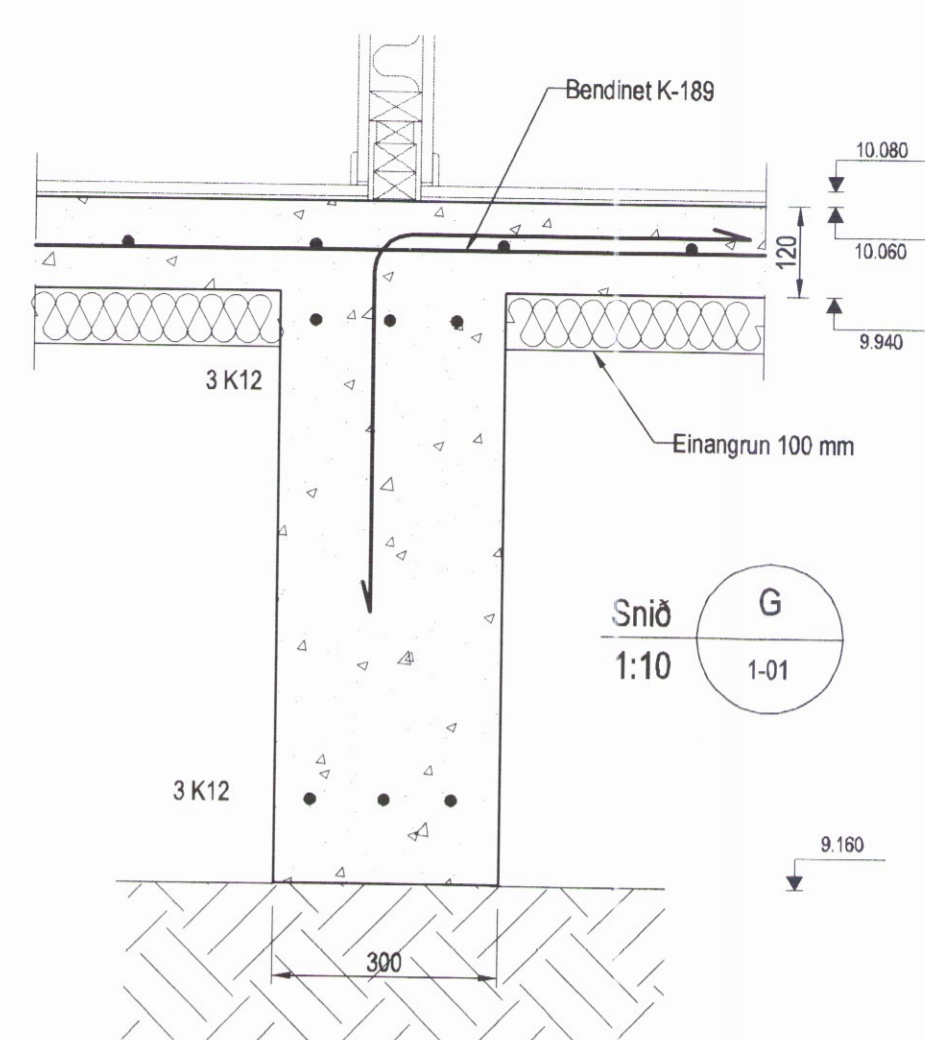
Umhverfis- og tæknisvið Uppsveita
 Yfirfarið
 09 JAN 2018
 David Sís
 Byggingarfulltrúi



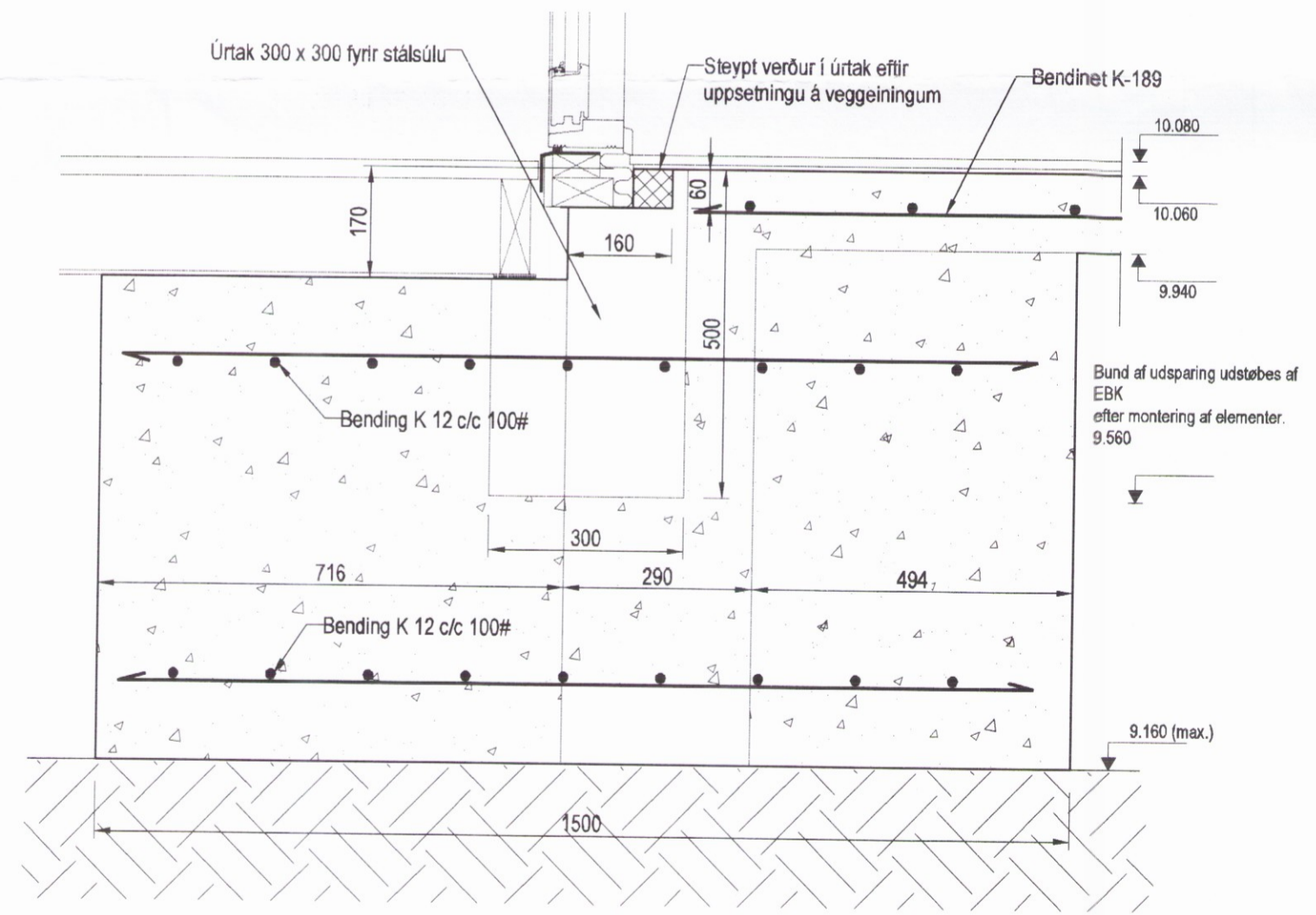
Snið X
 1:10



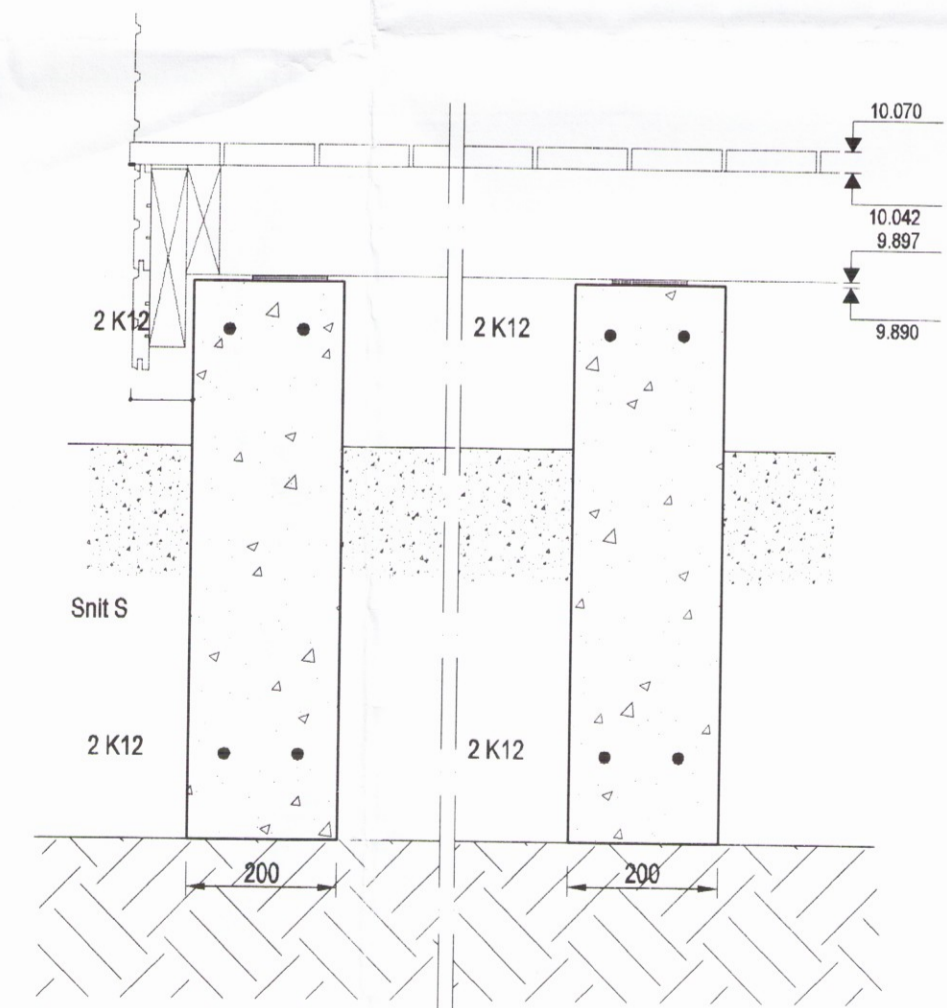
Snið R
 1:10



Snið G
 1:10



Snið F
 1:10



Snið S
 1:10

Undirstöður, Snið, 1:10

Skýringar

Undirstöður hvíla á þjappaðri frostríri fyllingu
 Hæð undirstöðu skal vera 80 - 90 sm, þar sem hæð undirstaða er meiri en 100 sm komi tvöf. gind K10 c/c 250 # í undirstöður
 Mesta álag á undirstöðu = 0,5 MPa

Fylling inn í sökkla skal vera frostrí grús. Fyllingu skal þjappa í 30 sm lögum með 60 kg vibræsleða 3 umferðir hvert lag.
 Taka skal úrtök í undirstöður fyrir frárennslislögnum, sjá Grunnlagna teikningu.
 Öll mál eru í millimetrum
 Einangrun undir botnplötu skal vera 100 mm polystyren 25 kg/m3

Steypa

Sökkla
 Brotþolsflokkur: C25/30 samkv. EN 206 - 1: 2000
 Áreytisflokkur: XC2 / XC3
 Vatnssementstala: skal vera minni en 0,50
 Loftmagn: 5-7%
 Sigmál: S3-S4 mm

Útgáfa	Breyting	Dagsetning	Hannað
Sveinbjörn Hinriksson Byggingatæknifræðingur Kt. 160851-2529 Brekkugötu 8 Hafnarfirði Sími: 555-4008, 861-9851 Netfang: svennihi@simnet.is		Staður Sogsbakki 6 3793 Grímsnes og Grafningshreppi	Skýring Undirstöður, Snið
Hannað / Teiknað	Kvarði	Dagsetning	Veiknr. / Teikn.nr.
<i>[Signature]</i>	1:20	17.11.17	07-18 / 1-02