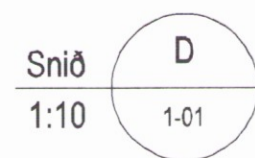
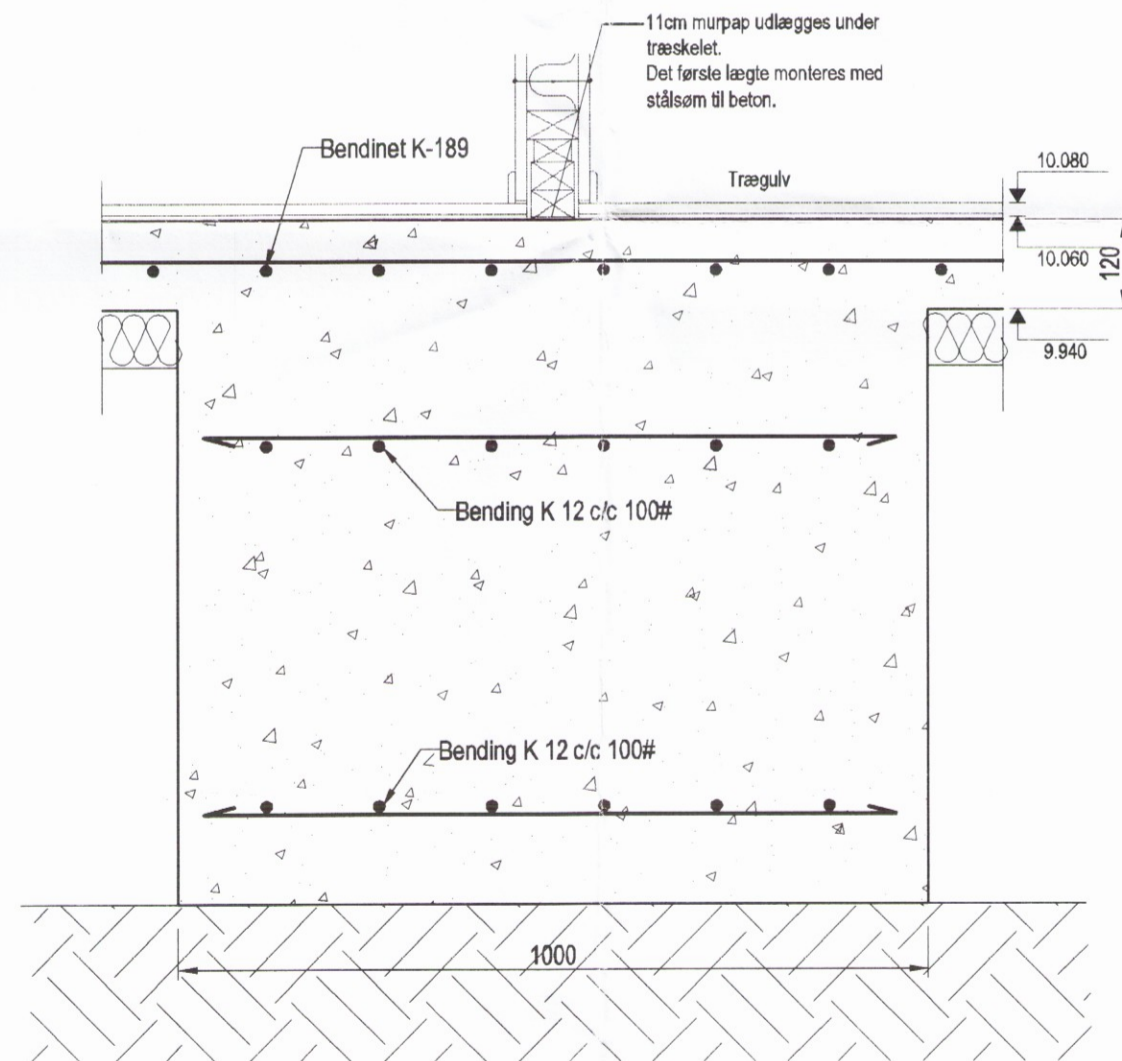
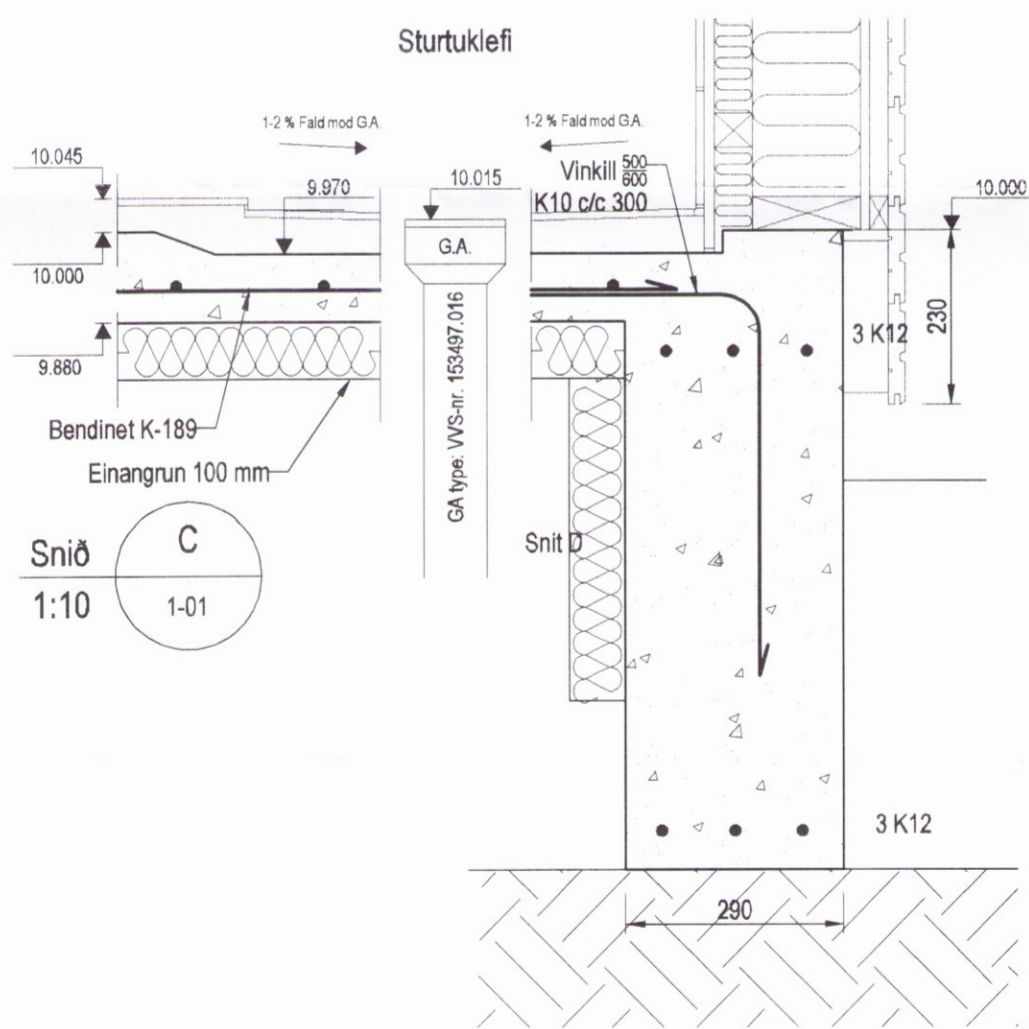
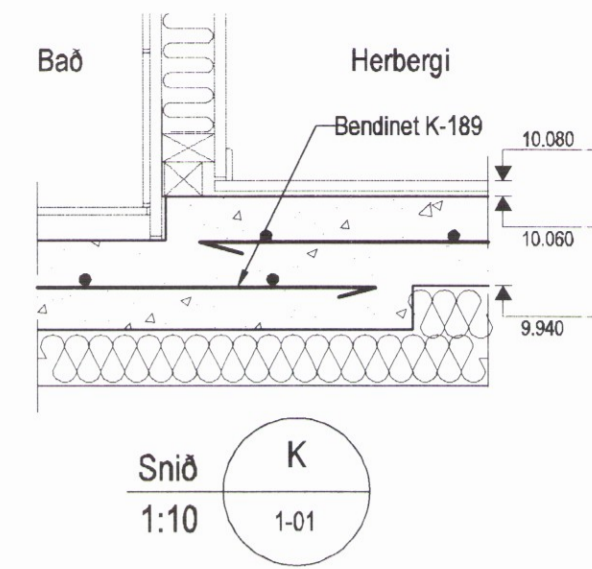
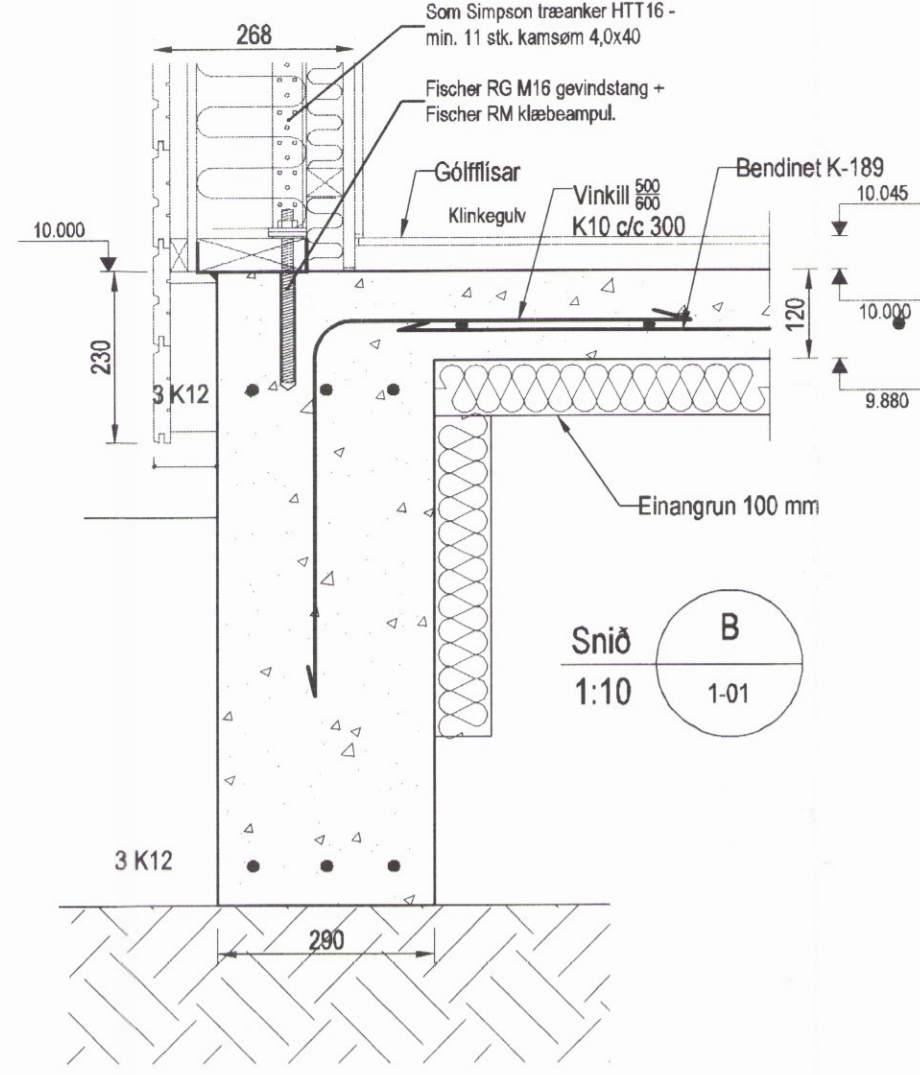
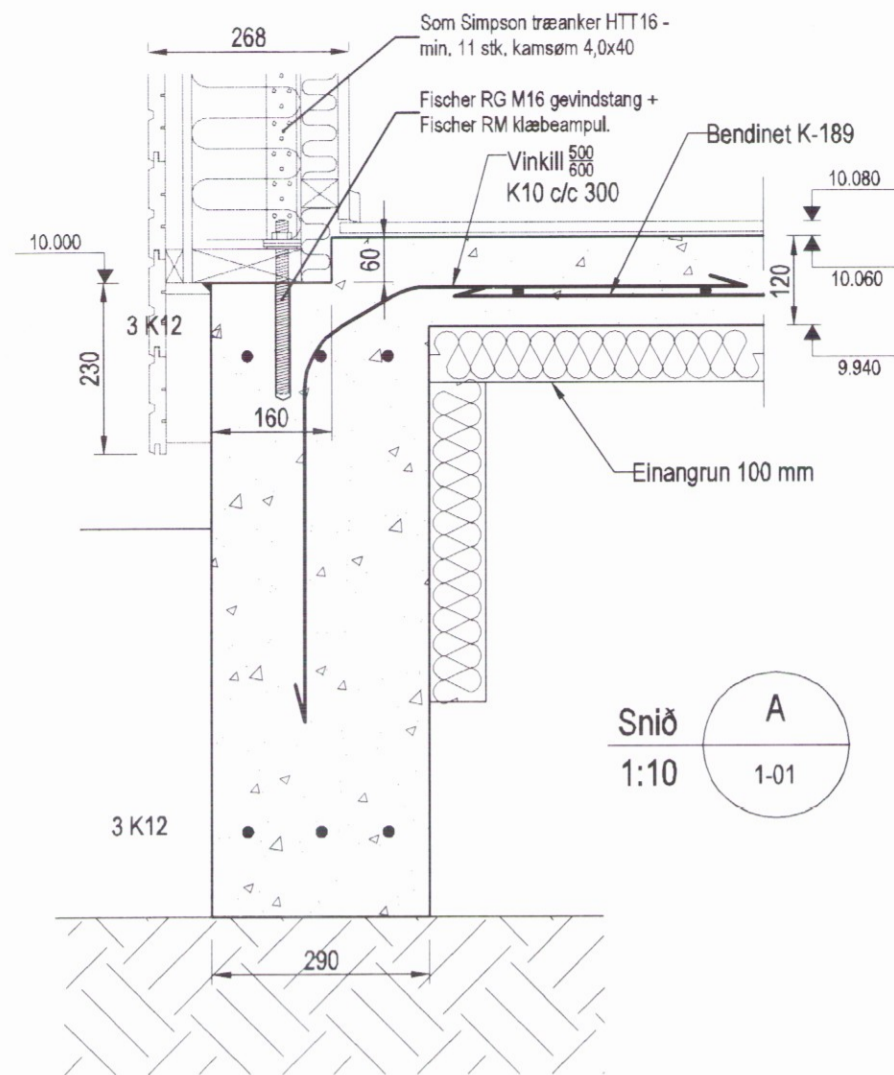


Umhverfis- og tæknisvið Uppsveita  
 Yfirfarið  
 09 JAN 2018  
 Daníel Sís  
 Byggingarfráttari



Undirstöður, Snið, 1:10

### Skýringar

Undirstöður hvíla á þjappaðri frostrfri fyllingu  
 Hæð undirstöðu skal vera 80 - 90 sm, þar sem hæð undirstaða er meiri  
 en 100 sm komi tvöf. gind K10 c/c 250 # í undirstöður  
 Mesta álag á undirstöðu = 0,5 MPa

Fylling inn í sökkla skal vera frostrfri grús. Fylling skal þjappa í 30 sm lögum  
 með 60 kg vibrósléða 3 umferðir hvert lag.  
 Taka skal úrtök í undirstöður fyrir frárennslislögnum, sjá Grunnlagna teikningu.  
 Öll mál eru í millimetrum  
 Einangrun undir botnplötu skal vera 100 mm polystyren 25 kg/m3

### Steypa

Sökklar  
 Brotþolsflokkur: C25/30 samkv. EN 206 - 1: 2000  
 Áreytisflokkur: XC2 / XC3  
 Vatnssementstala: skal vera minni en 0,50  
 Loftmagn: 5-7%  
 Sigmál: S3-S4 mm

Útgáfa	Breyting	Dagsetning	Hannað
Sveinbjörn Hinriksson Byggingatæknifræðingur Kl. 160851-2529 Brekkugötu 8 Hafnarfirði Sími: 555-4008, 861-9851 Netfang: svennihi@simnet.is		Staður <b>Sogsbaki 6</b> 3794 Grímsnes og Grafningshreppi	Skýring <b>Undirstöður, Snið</b>
Hannað / Teiknað	Kvarði	Dagsetning	Verknr. / Teikn.nr.
	1:50	17.11.17	07 -18 / 1-03