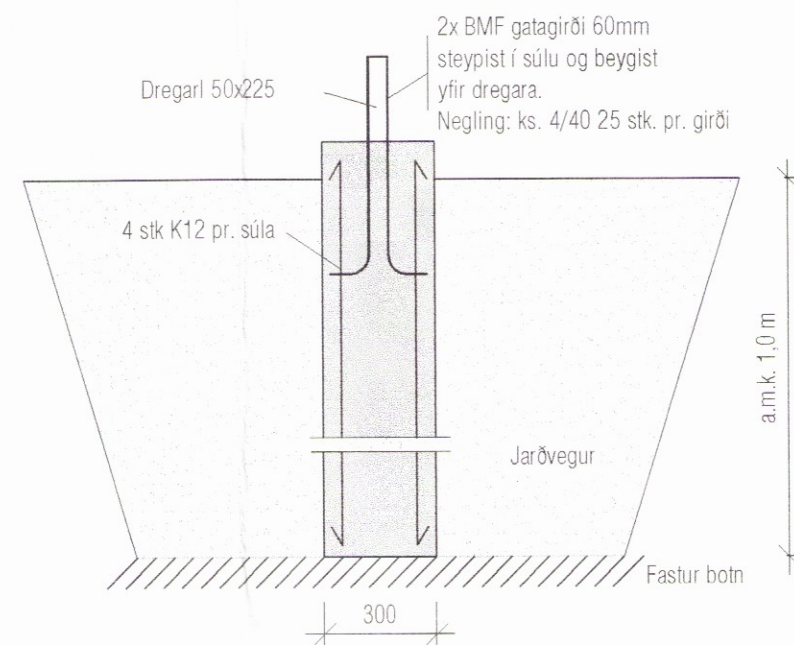
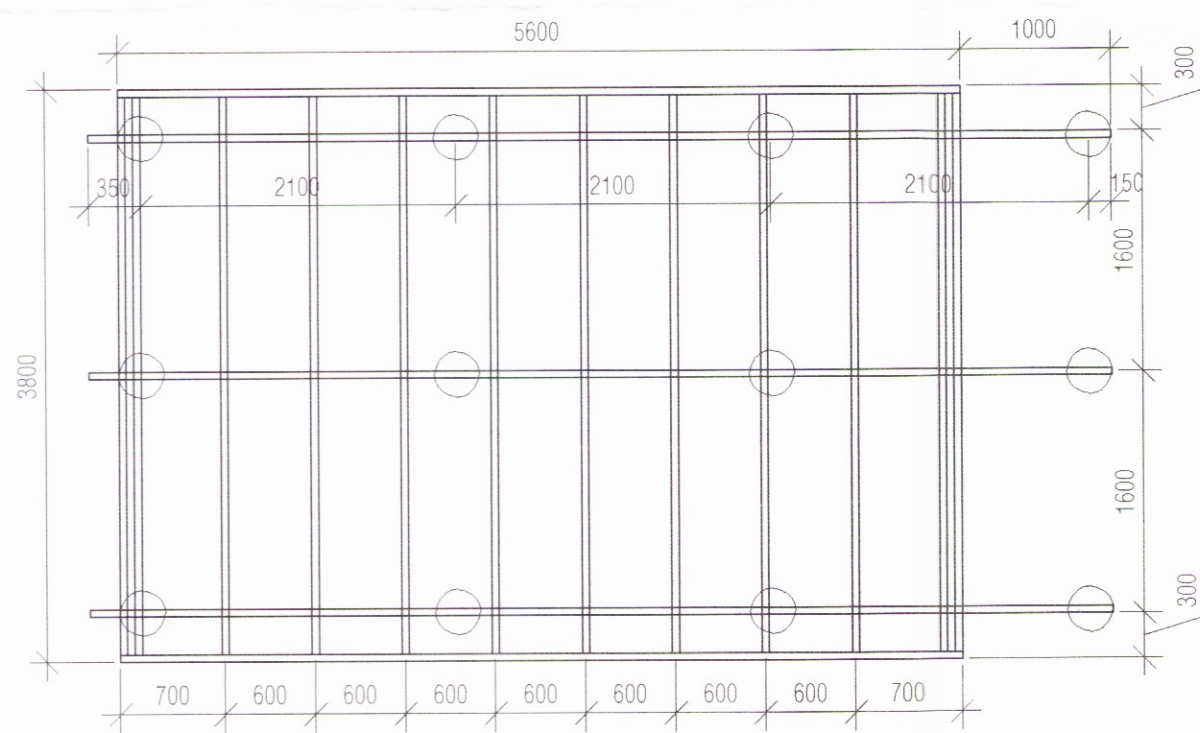


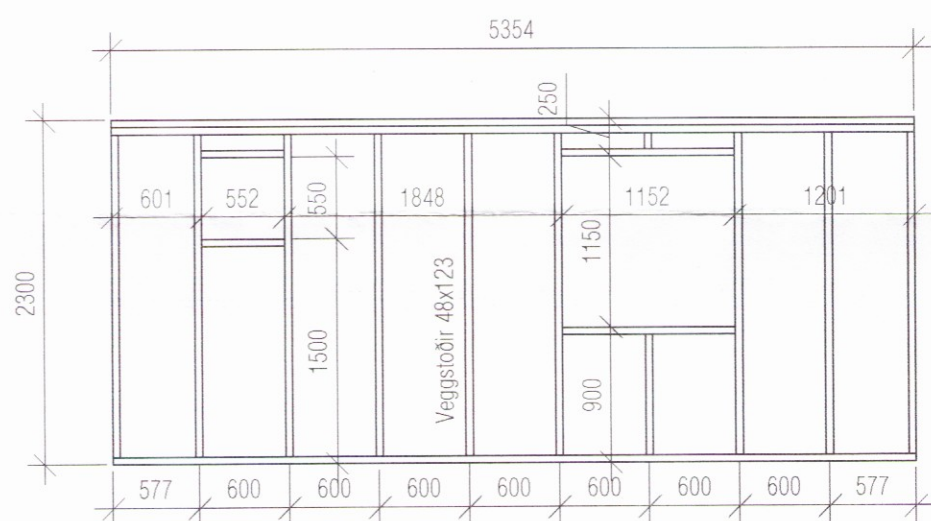
3-5-2004
 Helgi Kjartansson
 EIGI
 EIGI
 EIGI



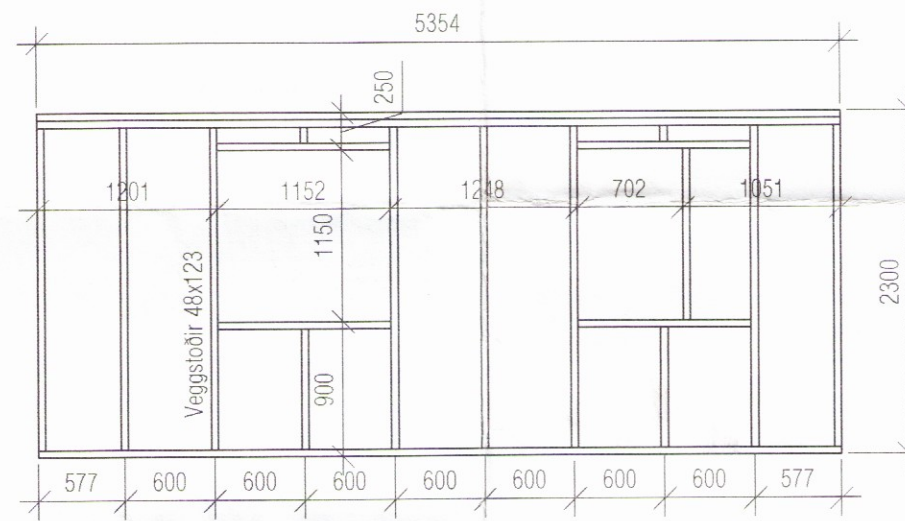
Undirstöður

Undirstöður eru steyptar í 300 mm hólka samkv. meðfylgjandi plani Steypugæði S-250. Sútur skulu járnbentar með 4 K12, standandi járnnum. Festingar fyrir dregara eru ísteyptar, BMF gatagírdi 60mm

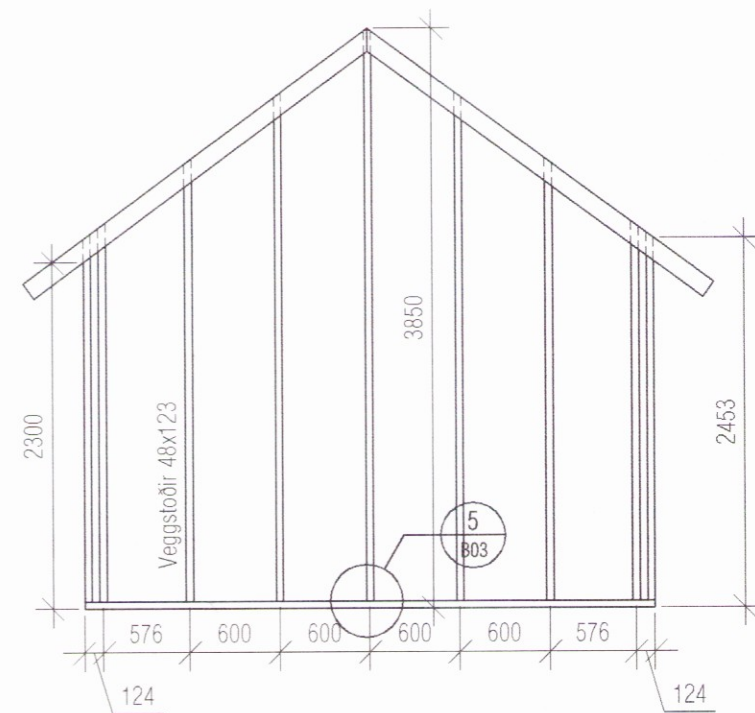
Sútur skulu vera a.m.k. 1m niður fyrir jarðvegysfirborð og ná niður á fastan botn, klöpp, móhellu, mel eða hraun.



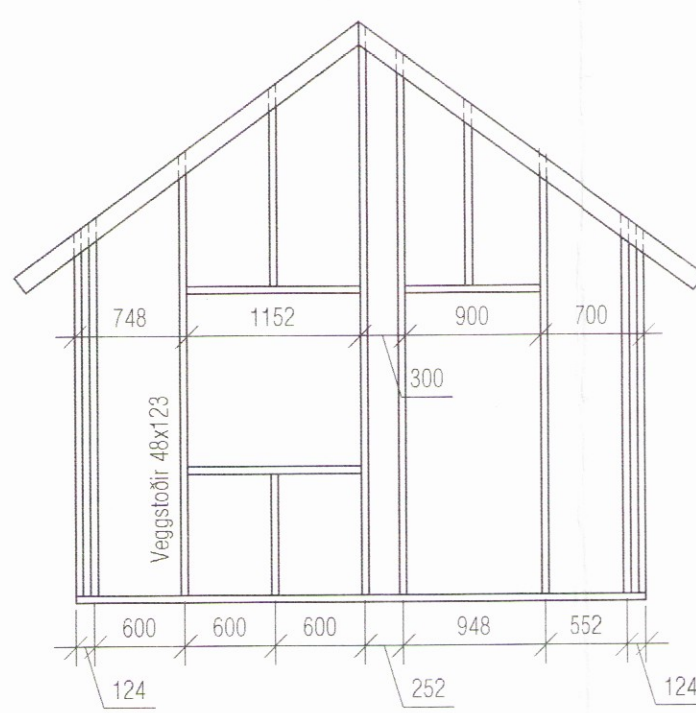
VESTURHLIÐ - ÚTVEGGJAGRIND 1:50



AUSTURHLIÐ - ÚTVEGGJAGRIND 1:50



NORÐURHLIÐ - ÚTVEGGJAGRIND 1:50



SÚÐURHLIÐ - ÚTVEGGJAGRIND 1:50

Helgi Kjartansson				Verkefni
Byggingatæknifræðingur MTFÍ				Egilsstaðir 1
kt. 030270-5419 s: 897-7623				Gistihús
fax: 566-8423 netf: helgikj@mmedia.is				Burðarþolsteikningar
Dags. 02.05.2004	Teikn. Nr. B-01	Mkv. 1:50/1:20	Skrá	3827
Breyting dags eðli breytingar				Sambýki
				Helgi Kjartansson