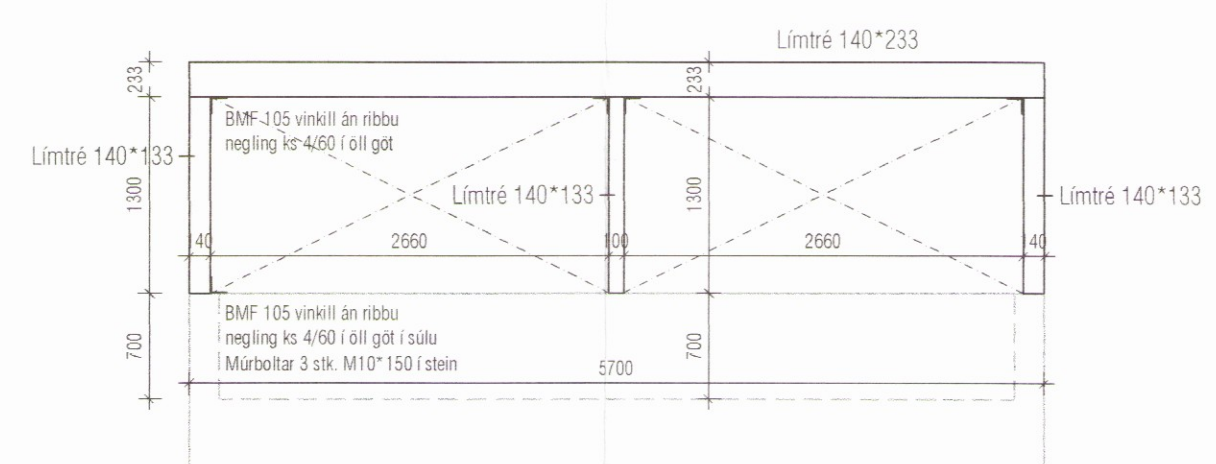
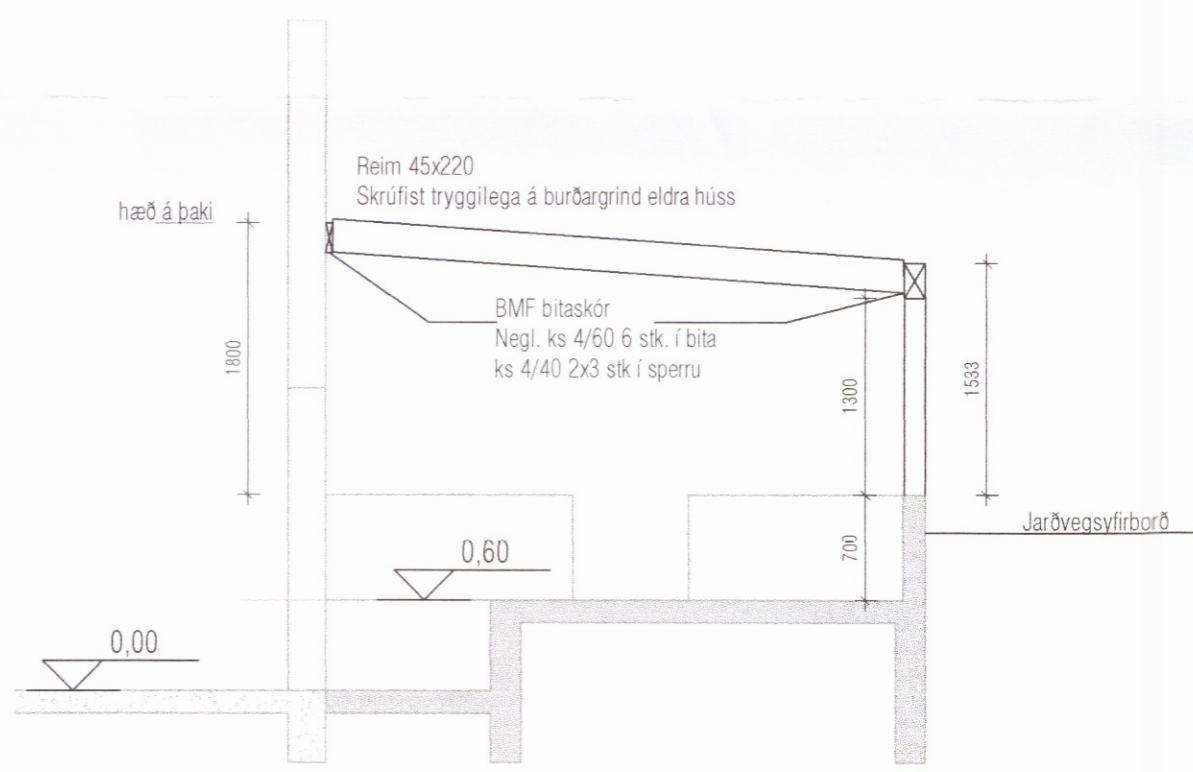
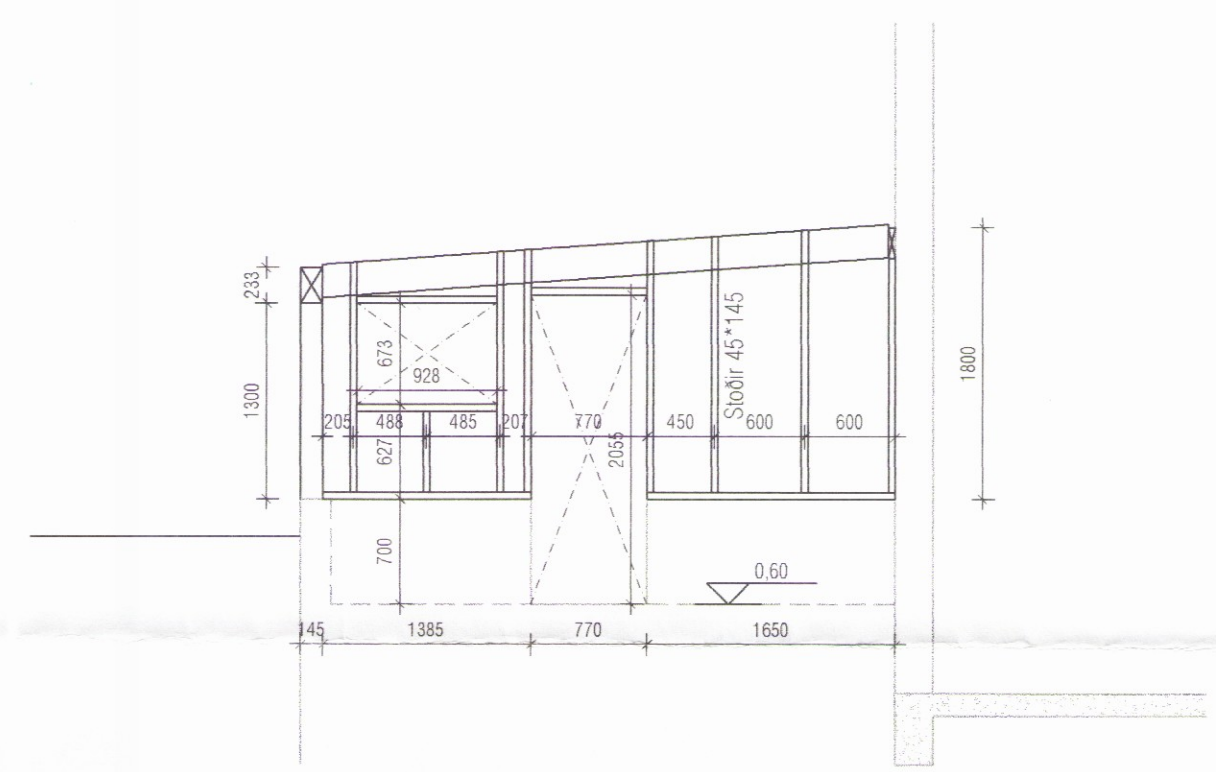
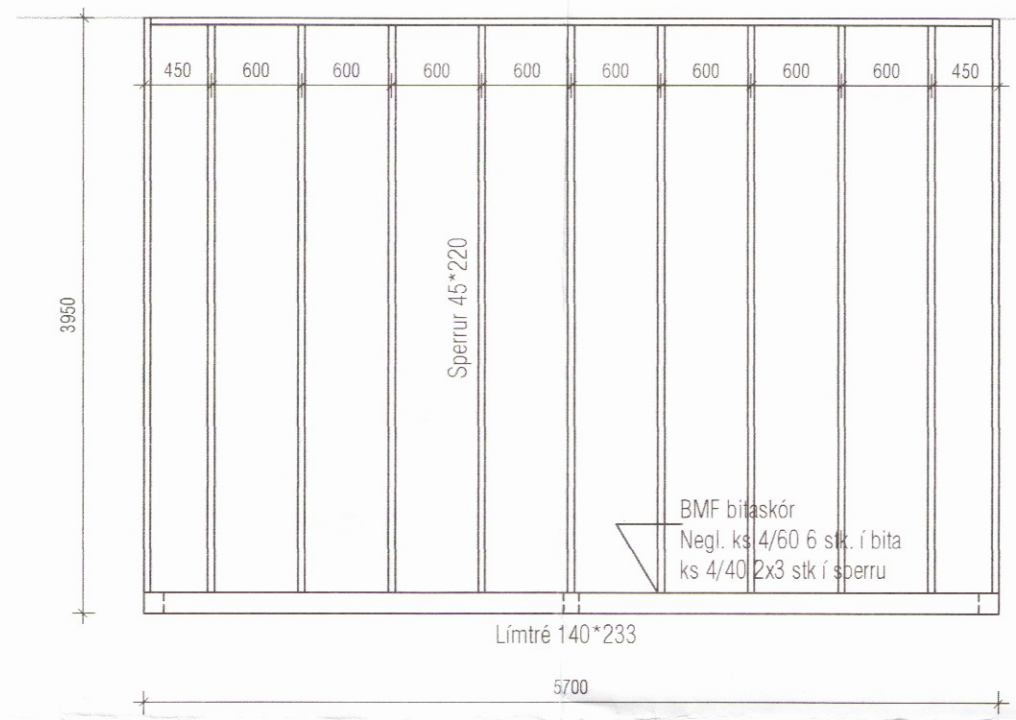
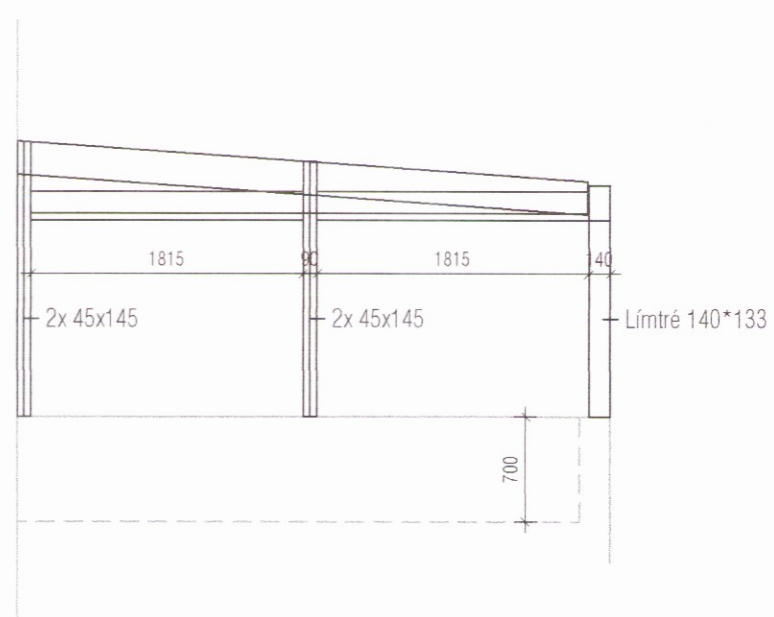


Samþykkt 6-6 2006
W. S. Sigmundsson
 Byggingafulltrúi
 Flóahrepps



Skýringar

Pak heiklæðist með 25x150mm borðum og einangrist með 200mm steinull. Ofan við steinull sé 20mm loftbil í hverju sperrubili. ATH að tryggt sé loftflæði inn og út úr loftunarbili. Límtré vinklist niður á stein með 2 stk. BMF vinklum 105 án ribbu og boltist með 3 stk. múrboltum M10x150mm, bora aukagöt fyrir múrbolta.

Helgi Kjartansson Byggingatæknifræðingur MTFÍ kt. 030270-5419 s: 897-7623 fax: 566-8423 netf: helgikj@mmedia.is				Verkefni Egilsstaðir 1 Villingaholtshr Garðstofa / Matstofa Burðarteikningar	
Dags. 05.04.2006	Teikn. Nr. A-01	Mkv. 1:50	Skra	3832 <i>Helgi Kjartansson</i>	
Breyting dags eðli breytingar					