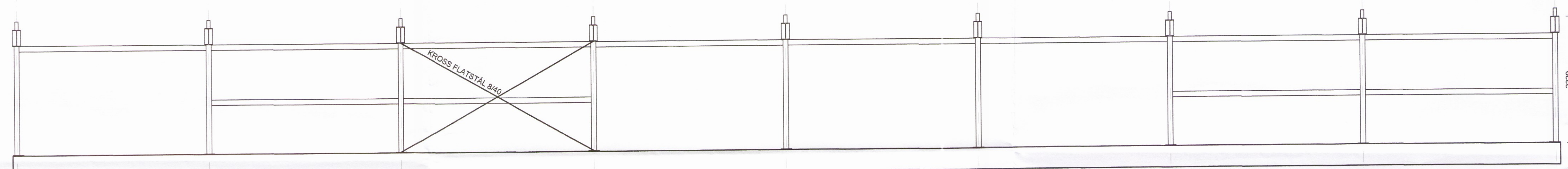
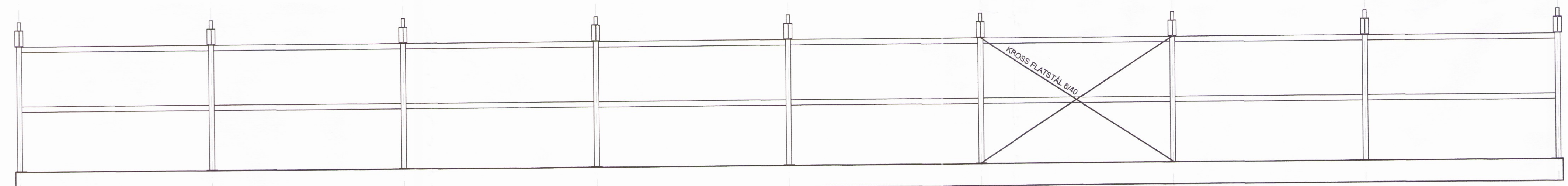


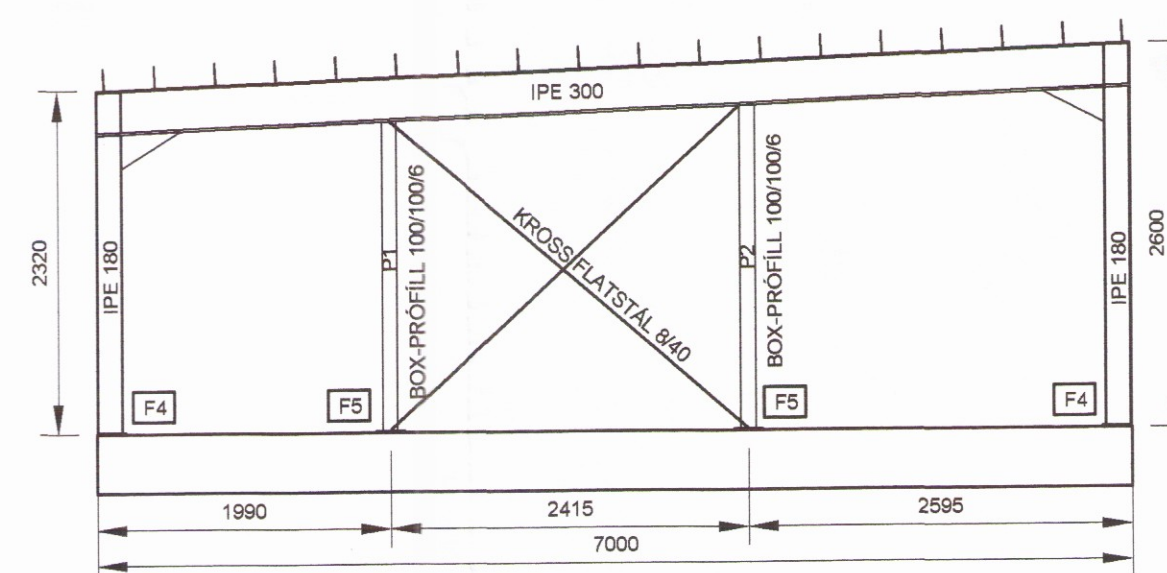
GRUNNMYND
 MKV. 1:50



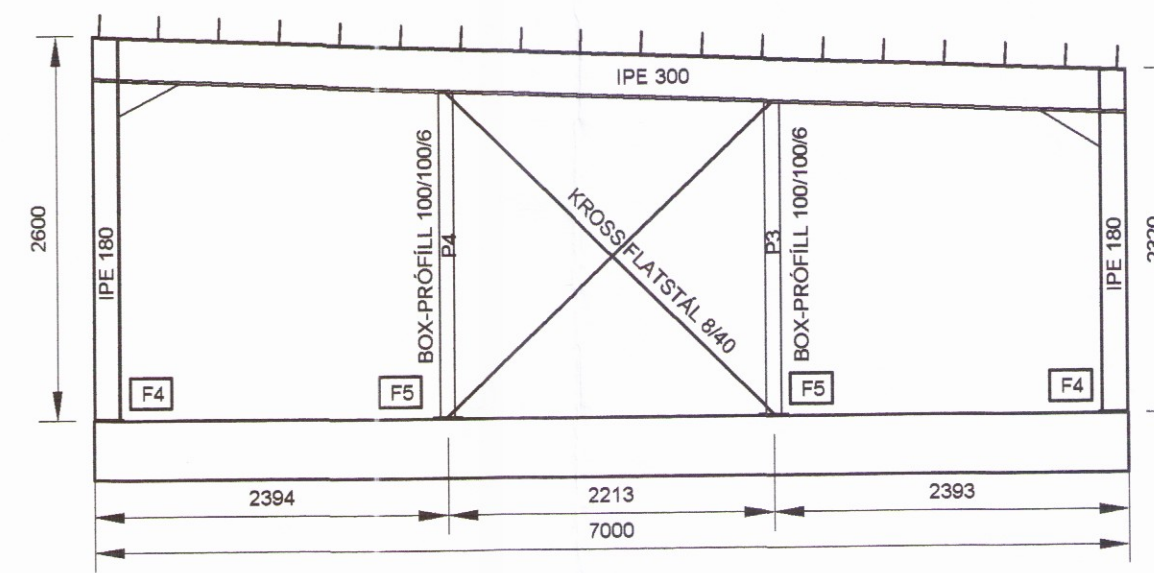
ÁSÝND SUÐAUSTURHLIÐ
 MKV. 1:50



ÁSÝND NORÐVESTURHLIÐ
 MKV. 1:50



ÁSÝND NORÐAUSTURGAFL
 MKV. 1:50



ÁSÝND SUÐVESTURGAFL
 MKV. 1:50

SKÝRINGAR:

ÖLL VINNA SKAL VERA Í SAMRÆMI VIÐ TEIKNINGAR ÞESSAR, KRÖFUR BYGGINGARREGLUGERÐAR OG VIDEIGANDI STAÐLA.
 TRYGGJA SKAL STÖÐUGLEIKA MANNVIRKJA Á ÖLLUM STIGUM VERKSINS MEÐ TÍMABUNDNUM STÍFINGUM, FESTINGUM EÐA Á ANNAN VÍÐURKENNAN HÁTT.
 ÖLL MÁL ERU Í mm.
 SJÁ NÁNAR SKÝRINGAR Á TEIKNINGU B01

HÖNNUÐUR *Sig U. Sig.*

HÖNNUNARSTJÓRI *Sig U. Sig.*

MOSATÓ 3 - FLÓAHREPPI
 JARÐHÝSI

3867

SIGURÐUR UNNAR SIGURÐSSON 290772-4279

VERKFRÆÐINGUR

BURÐARVIRKI - STÁLVIKRI
 GRUNNMYND, ÁSÝND VEGGJA

HANNAÐ/TEIKNAB: SUS

ÞAGS: 07.09.2017

MKV: 1:50 Á A1

TEIKN. NR:

B02