

ALMENNAR SKÝRINGAR

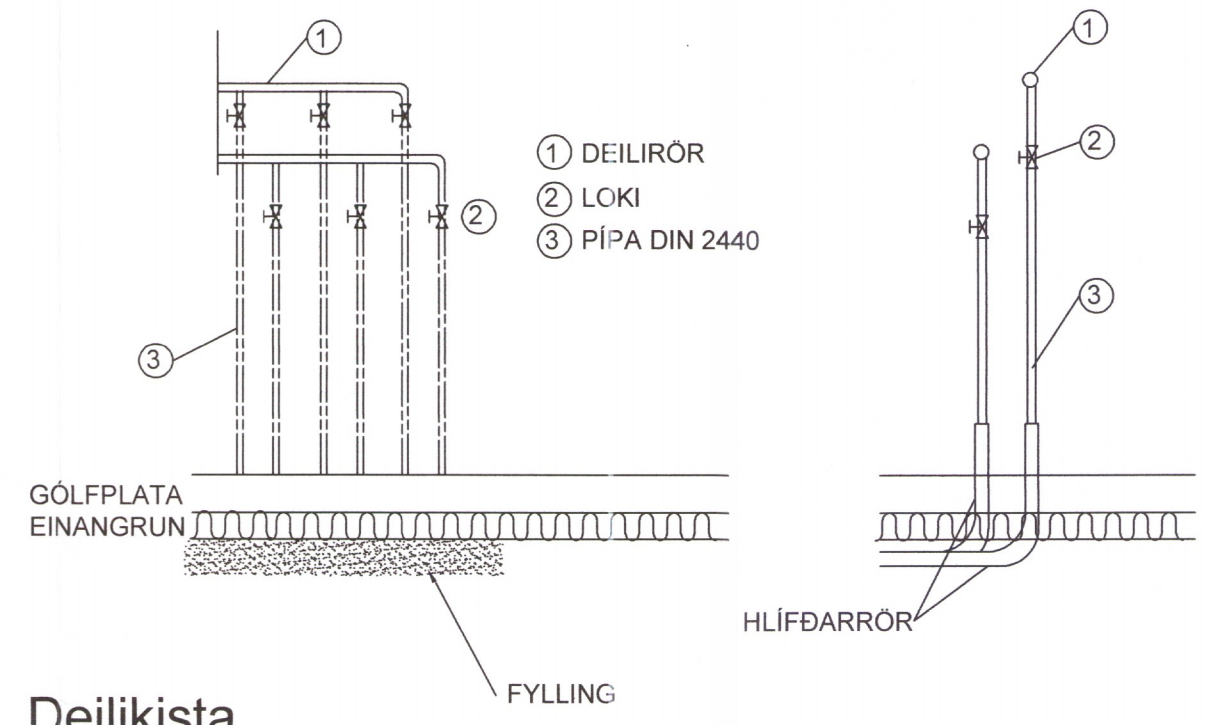
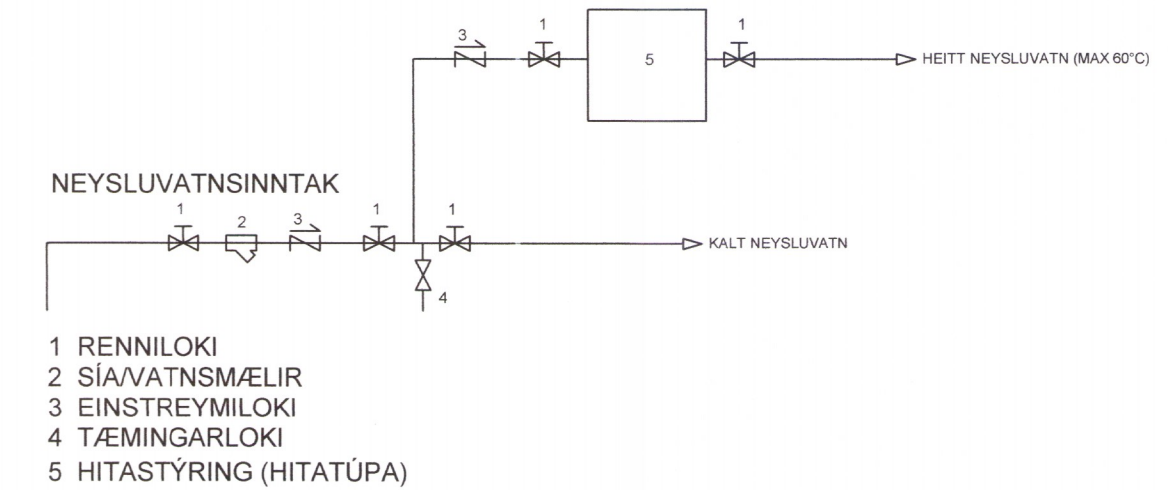
- EV: ELDHÚSVASKUR
- GN: GÓLFNÍÐURFALL
- HL: HANDLAUG
- SB: STEYPIBÁÐ
- SK: SLÖNGUKRANI
- VS: VATNSSALERNI
- PN: ÞAKNÍÐURFALL
- PV: ÞVOTTAVÉL
- PVC: POLYVINYLKLÓRÍÐ
- PEH: POLYETHYLENE

NEYSLUVATNSLAGNIR

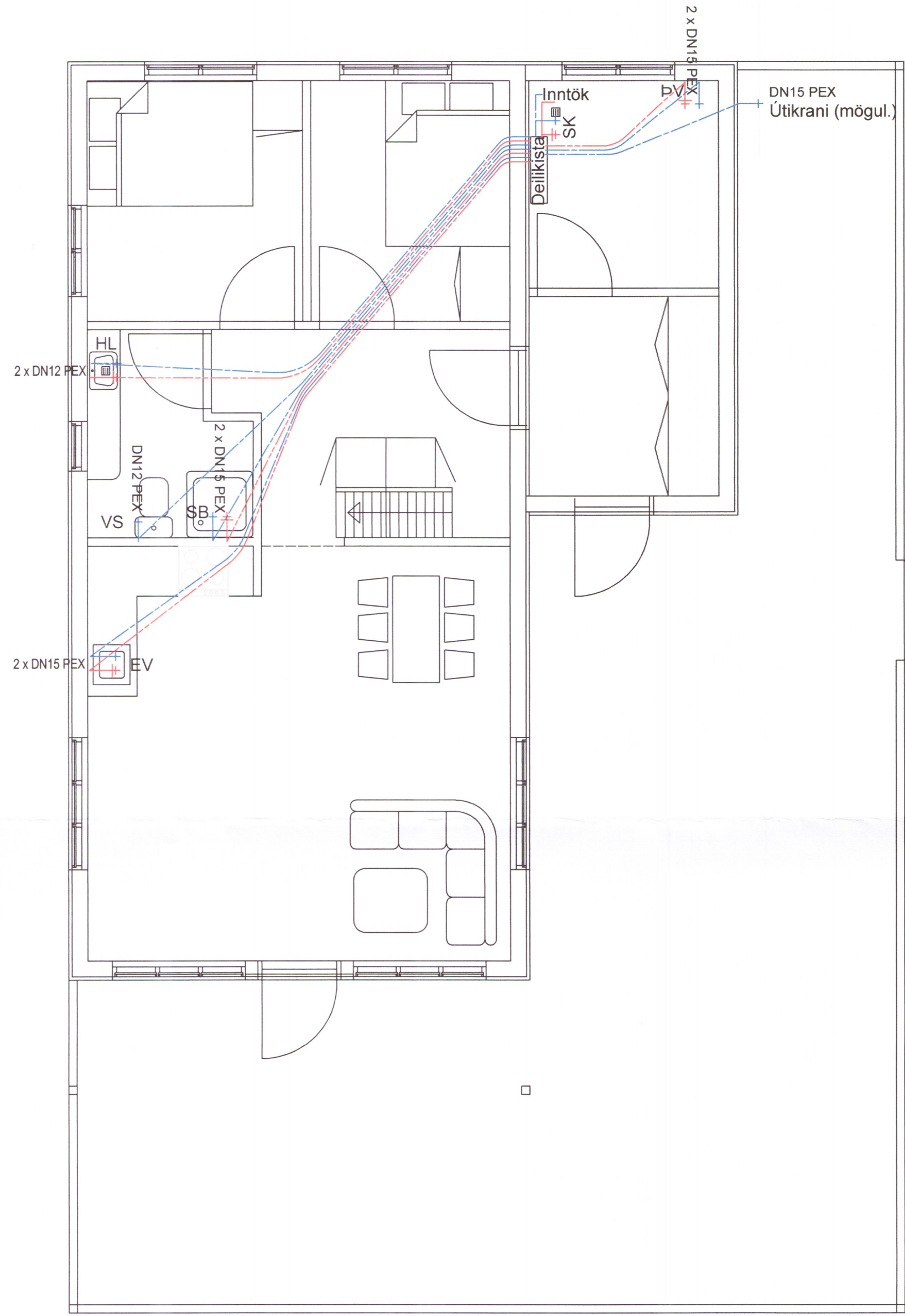
NEYSLUVATNSLÖGN INNAHÚSS SKAL VERA PEX-PLASTLÖGN (RÖR Í RÖR-KERFI)

PÍPUR ERU PEX-PÍPUR MEÐ SÚREFNISHIMNU SKV ÍST EN ISO 15875. ÞRÝSTIPRÓFA SKAL PÍPUR.
 ALLT EFNI SKAL VERA VOTTAÐ.
 ALLT EFNI SKAL VERA FRÁ SAMA FRAMLEIÐANDA.

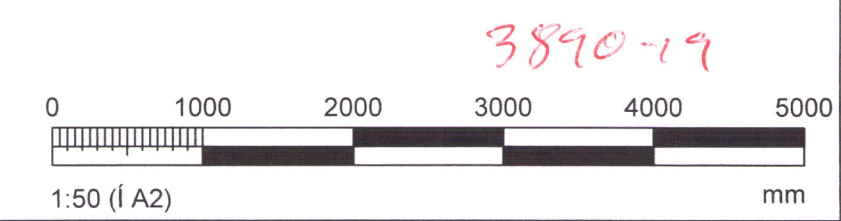
— KALT NEYSLUVATN
 - - - HEITT NEYSLUVATN



Deilikista



Grunnmynd
 1:50



ÁRBRÚN, BLÁSKÓGABYGGÐ FRÍSTUNDAHÚS NEYSLUVATNSLAGNIR - GRUNNMYND	Mælikvarði	Tölvunafn.		
	1:50	Hannað	SVa	Okt. 2019
		Teiknað	SVa	Okt. 2019
		Samp.	<i>S. Vald</i>	
	Plottað	17.10.2019		
Beimur ehf. Verkfræðipjónusta Sveins Vald. <small>Suðurgarði 1, 230 Reykjanesbæ, kt. 510817-0950 Sími: 895 2710 Netf.: beimur@simnet.is</small>	Teikningarnúmer	P102 20-36		
	Breyting:			
	Ath.			
Sveinn Valdimarsson MVFÍ kt. 271068-3879				