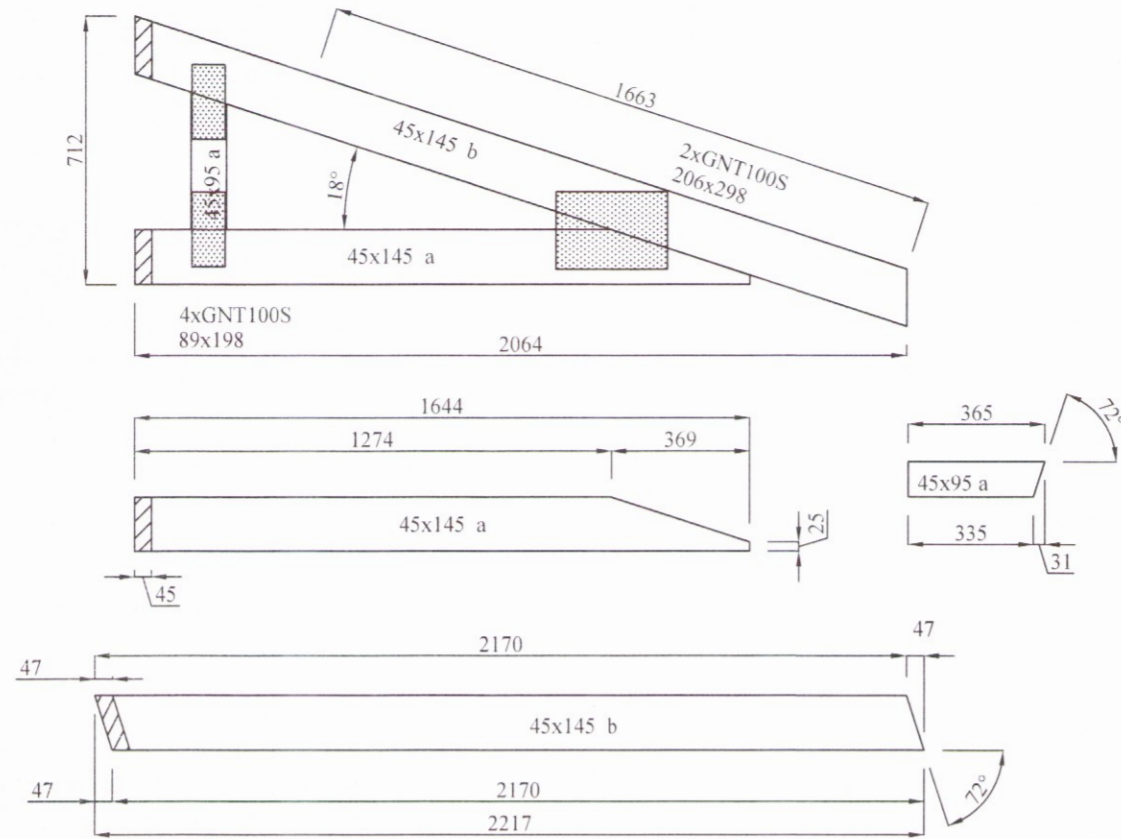
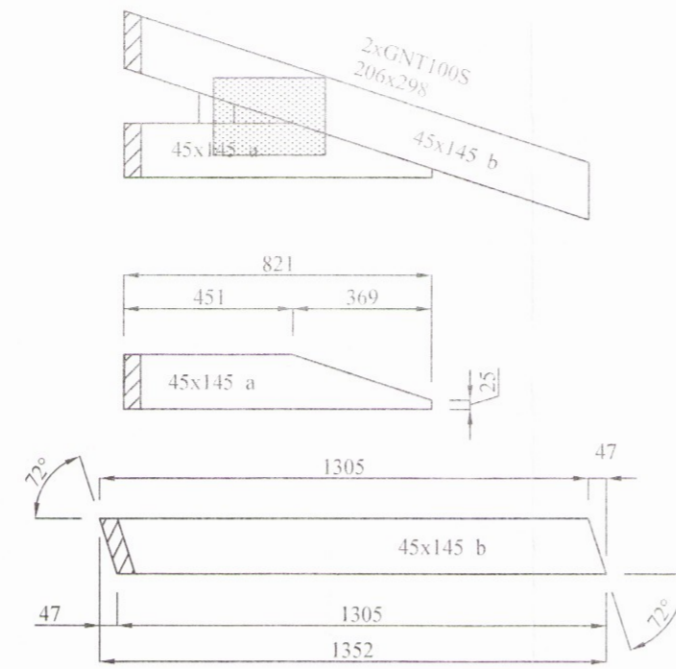


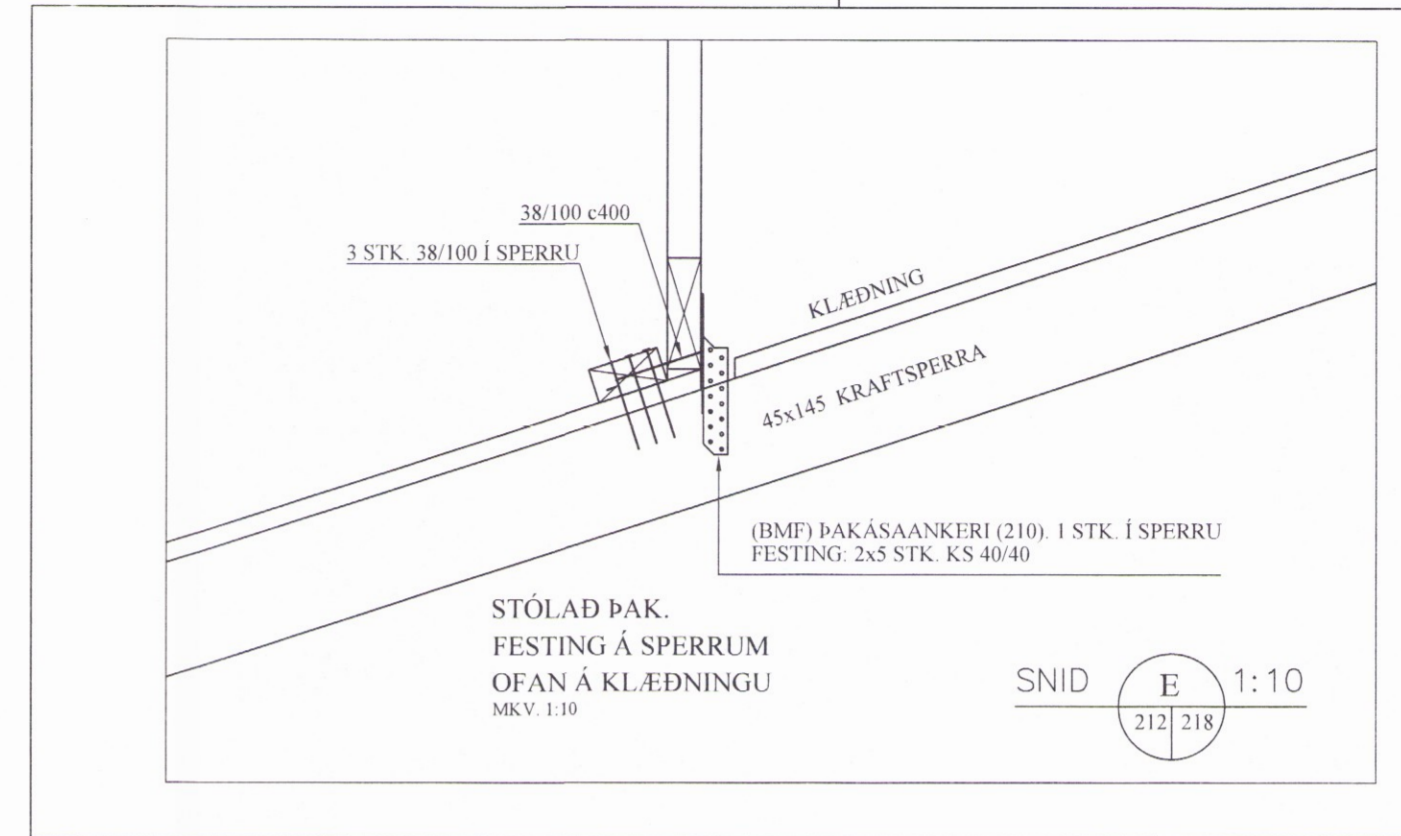
SP7 8 stk.  
MKV 1:20



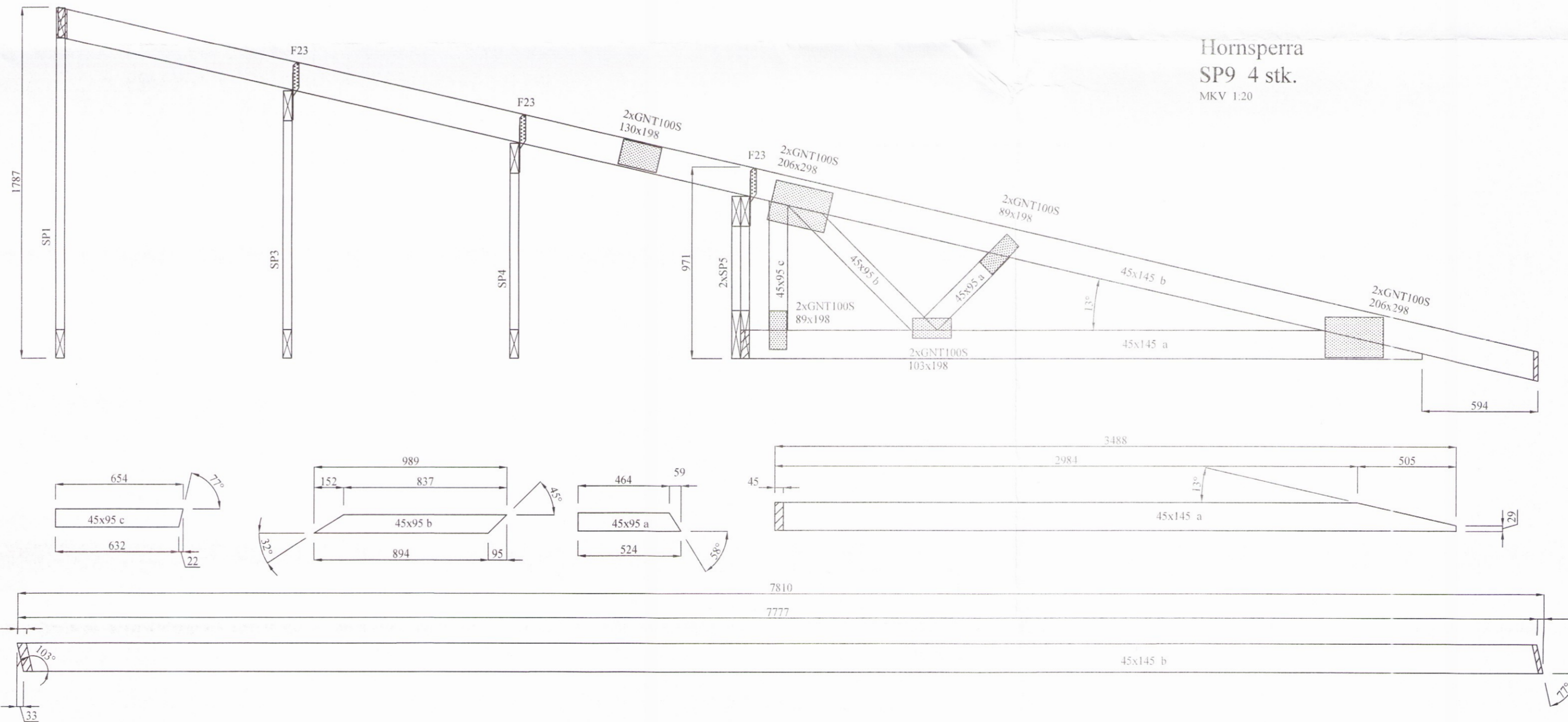
SP8 8 stk.  
MKV 1:20



Umhverfis- og tæknisvið Uppsveita  
Yfirfarið  
02 FEB 2018  
David Sís  
Byggingarfulltrúi



Hornsperra  
SP9 4 stk.  
MKV 1:20



BR	DAGS	BREYTING

HJARDARHOLTÍ 11  
800 SELFOSSI  
SÍMI: 783 4180  
HÖNNUN NETFANG: kjartungardars@gmail.com

SGHUS  
EYRAVEGI 65  
800 SELFOSSI  
SÍMI: 578 3344  
NETFANG: sghus@sghus.is  
VEFFANG: www.sghus.is

EFFORT TEIKNISTOFA 033.17 29.09.17

Foss lóð 3, Hrunamannahrepp

Burðarvirki:  
Kraftsperrur  
Festingar á stóðuðum sperrum

3919

Kvarði 1:20  
Kvarði 1:10

HANNAD:	TEIKNAD	DAGSETNIG	VERKNÚMER
KG	KG	11.12.2017	2017-31

SKRÁARNAFN	SAMBÝKKT	TEIKNING NÚMER
Foss lóð 3 Burðarvirki.dwg	110555-7649	218