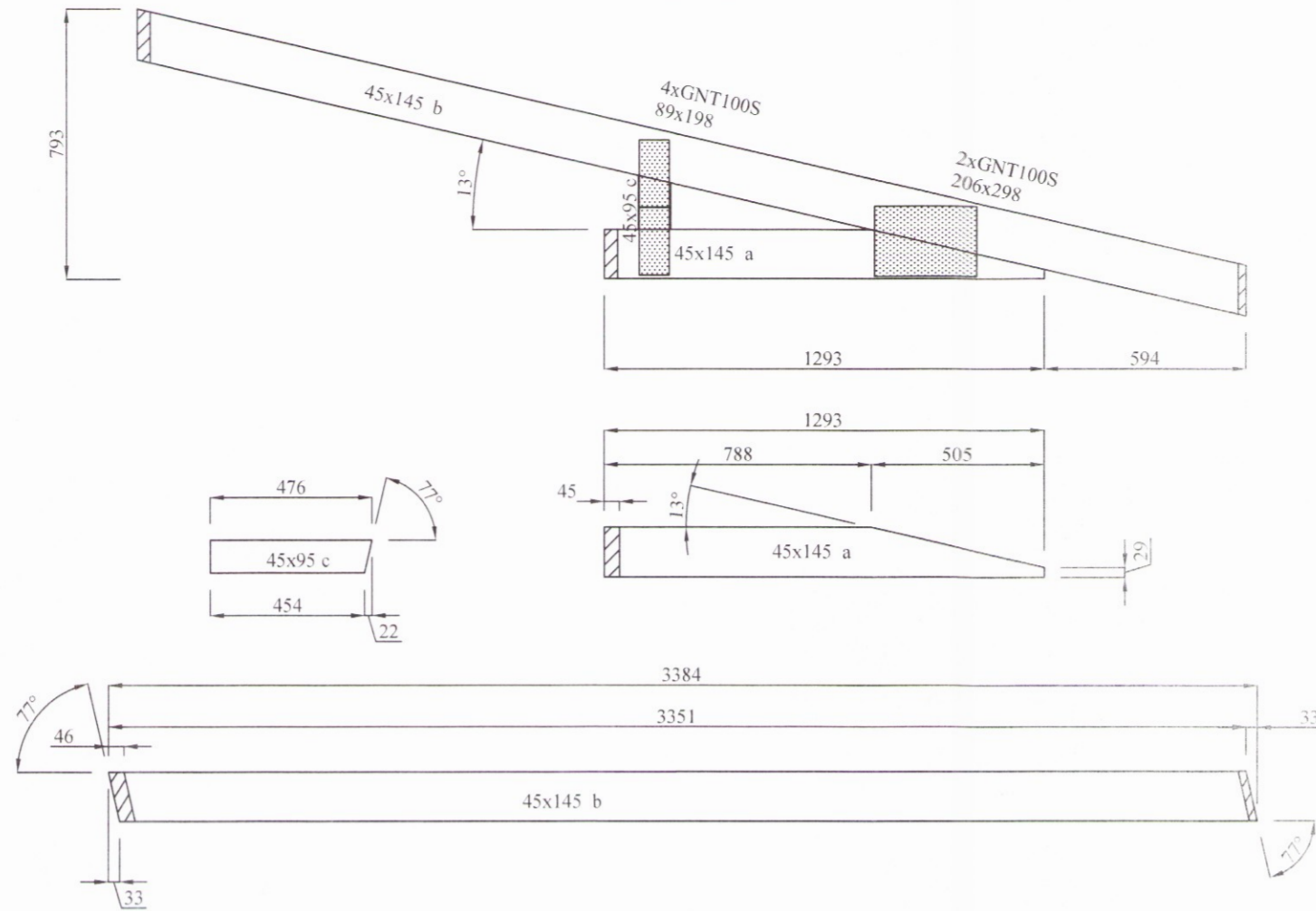
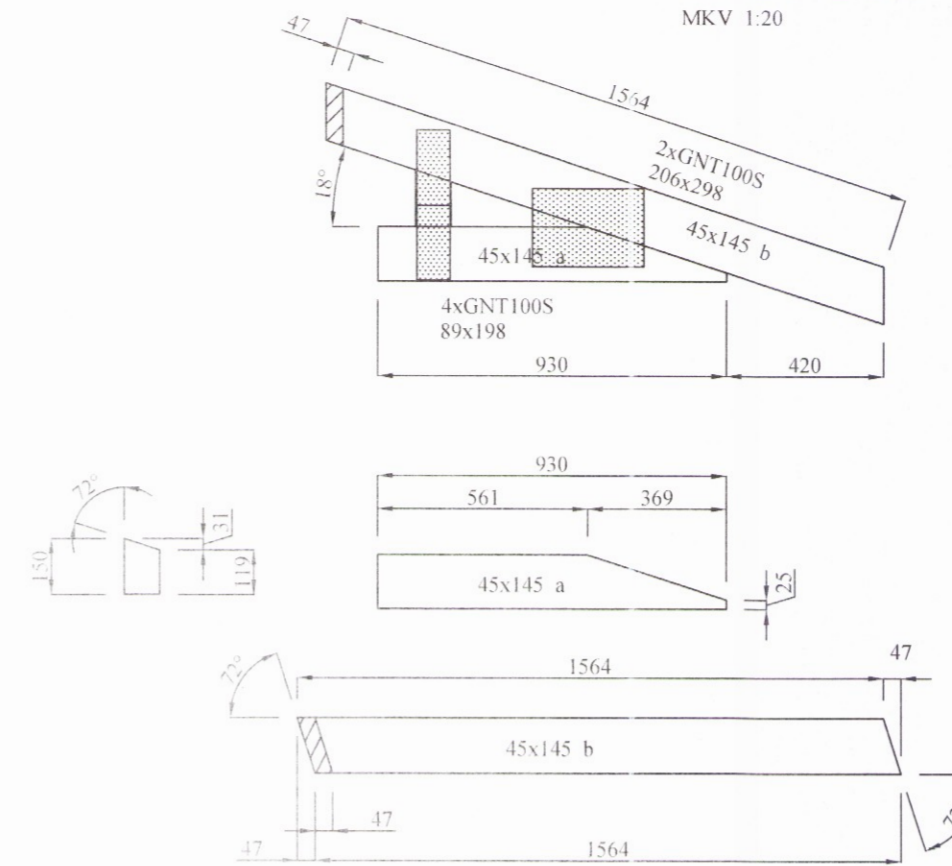


Hornsperra  
SP10 2 stk.  
MKV 1:20

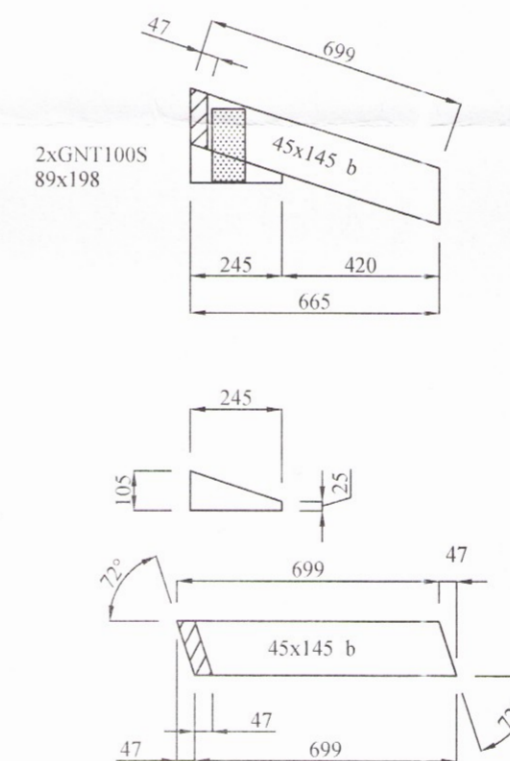


SP11 b 2 stk.  
MKV 1:20

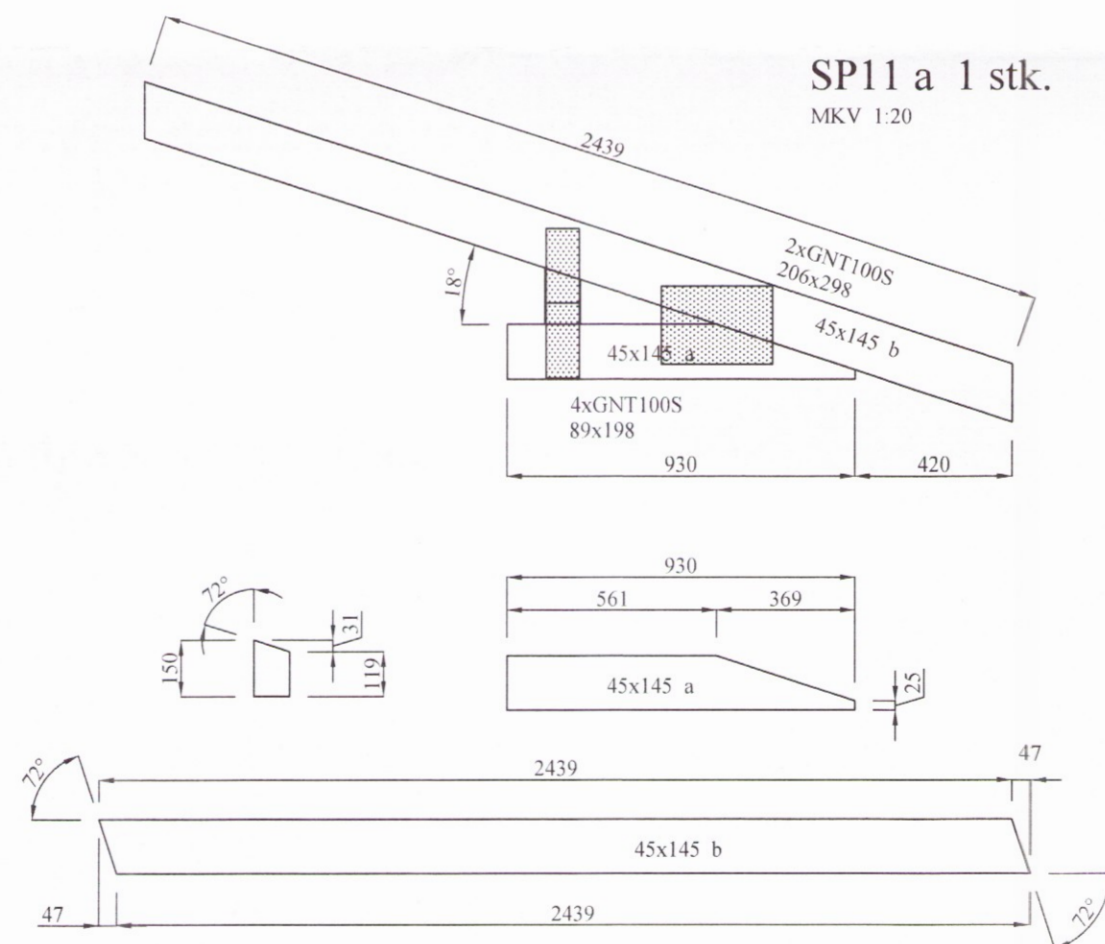


Umhverfis- og tæknisvið Uppsveita  
Yfirfarið  
02 FEB 2018  
David Sj  
Byggingarfulltrúi

SP12 4 stk.  
MKV 1:20



SP11 a 1 stk.  
MKV 1:20



BR	DAGS	BREYTING

3921

 HJARDARHOLTÍ 11  
800 SELFOSSI  
SÍMI: 783 4180  
NETFANG: kjartangardars@gmail.com
 
 EYRAVEGLI 65  
800 SELFOSSI  
SÍMI: 578 3344  
NETFANG: sghus@sghus.is  
VEFFANG: www.sghus.is

EFFORT TEIKNISTOFA 033.17 29.09.17

Foss lóð 3, Hrunamannahrepp			
Burðarvirki:			Kvarði 1:20
Kraftsperrur við anddyri			
HANNAD:	TEIKNAD:	DAGSETNIG:	VERKNÚMÉR:
KG	KG	11.12.2017	2017-31
SKRÁARNAFN:	SAMÞYKKT:	TEIKNING NÚMÉR:	
Foss lóð 3 Burðarvirki dvg	130555-7649		219