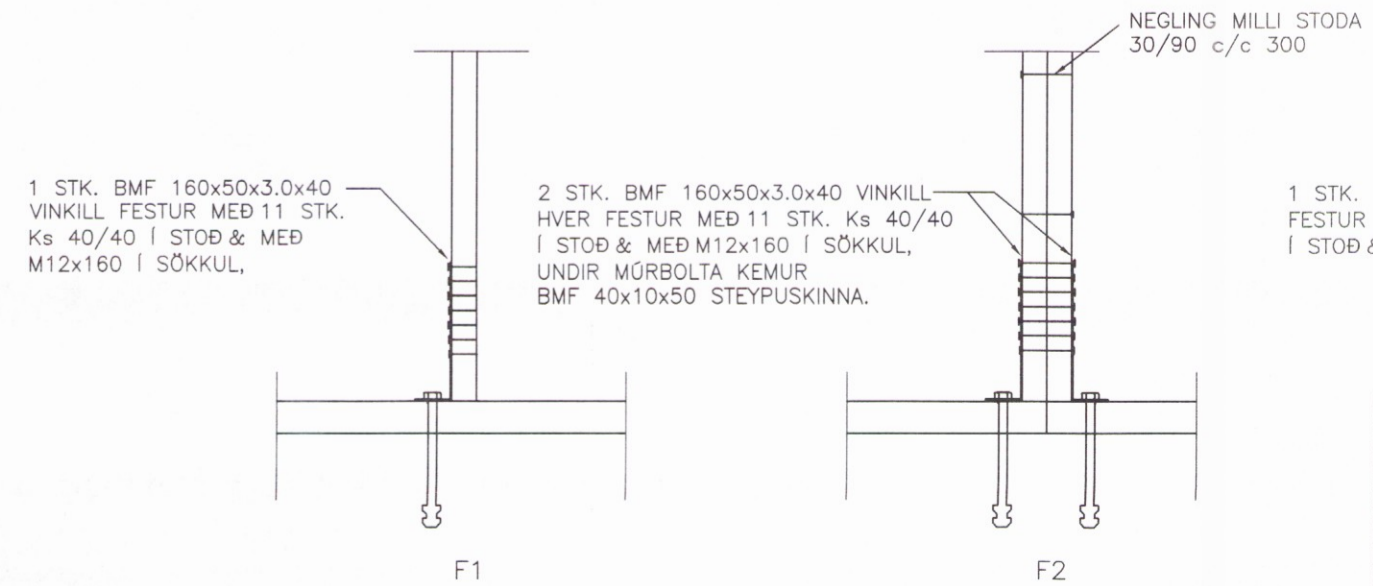
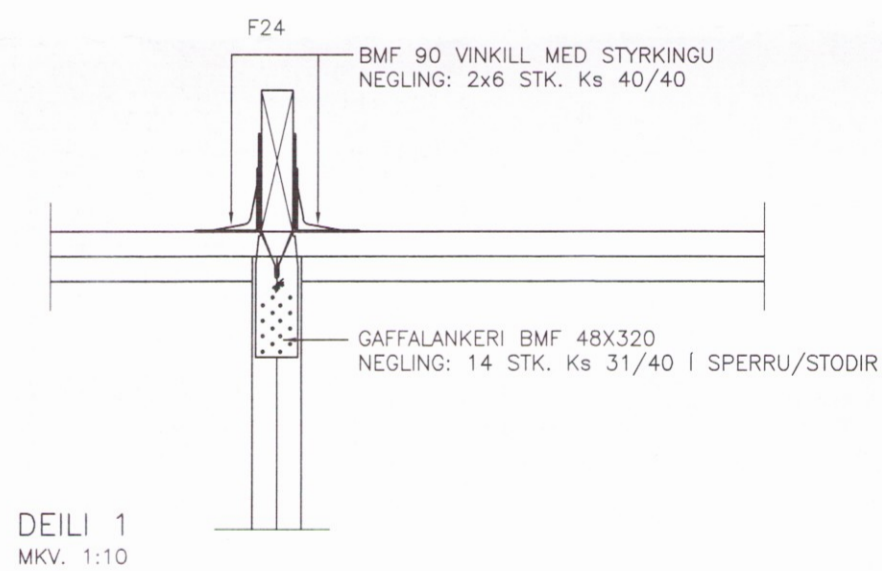


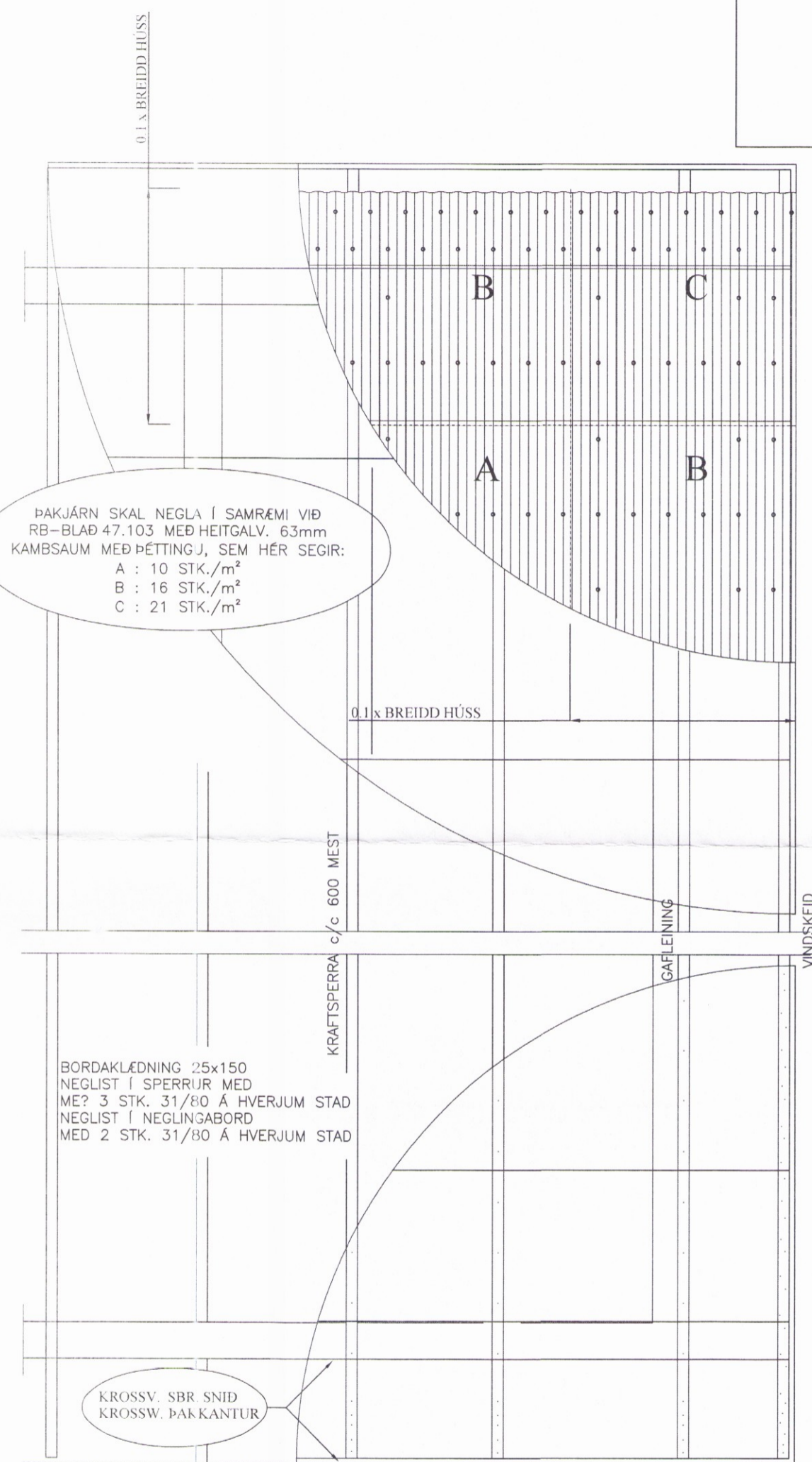
SKÝRINGAR :  
 VEGGEININGAR :  
 FÓTSTYKKI : 45x145, GAGNFGAVARIÐ  
 STÖÐIR : 45x145  
 ÞVERSTAFIR : 45x145  
 VEGGLÆGJA : 45x145  
 TIMBURGÆÐI SÉU A.M.K. K18 SKV. DS413.  
 ÖLL SAMSKYTTI NEGLIST MEÐ 3 STK. KS 30/90.  
 KROSSVIÐUR :  
 9 MM RAKAPOLINN (WBP)  
 5 LAGA COMBI (EÐA SAMBÆRILEGUR)  
 NEGLDUR Í RAKAPOLIÐ LÍM MEÐ 25/55 c/c 100

NEGLING VEGGLÆGJU VIÐ KROSSVIÐAREININGU:  
 HÁÐ FESTINGU Í GÓLFI SEM HÉR SEGIR:  
 F11 & F11- : 5 STK. 31/80.

EIN-120  
**UPPBYGGING EININGA**  
 MKV. 1:20



**FESTIJÁRN VIÐ GÓLF OG ÞAK**  
 MKV. 1:10



**NEGLING ÞAKKLÆÐNINGAR**  
 MKV. 1:20

BR	DAGS	BREYTING
HJARDARHOLTÍ 11 800 SELFOSSI SÍMI: 783 4180 NETFANG: kjartangardars@gmail.com		
EYRAVEGI 65 800 SELFOSSI SÍMI: 578 3344 NETFANG: sghus@sghus.is VEFANG: www.sghus.is		
EFFORT TEIKNISTOFA 033.17 29.09.17		
<b>Foss lóð 3, Hrunamannahrepp</b>		
Burðarvirki		Kvarði 1:20
Snið í útvegi og þak	3922	Kvarði 1:10
Negling þakklæðningar		
HANNAD:	TEIKNAD	DAGSETNIG
KG	KG	11.12.2017
VERKNÚMÉR	2017-31	
SKRÁARNAFN	SAMÞYKKT	TEIKNING NÚMÉR
Foss lóð 3 Burðarvirki.dwg	130355-7649	221