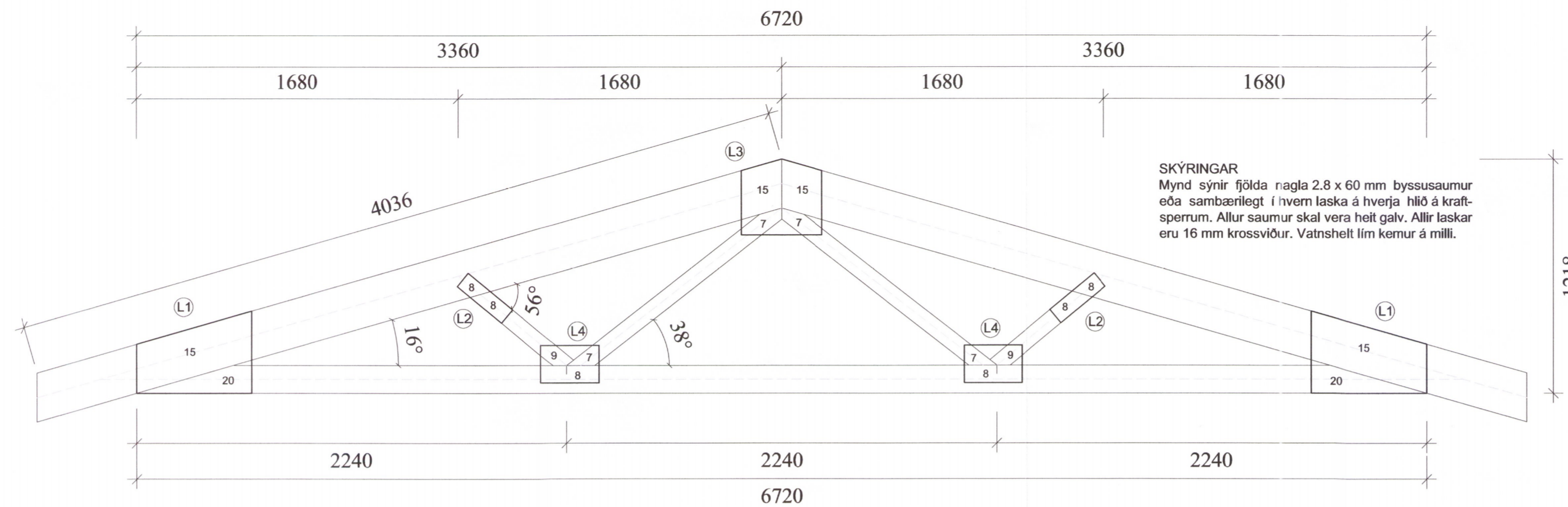
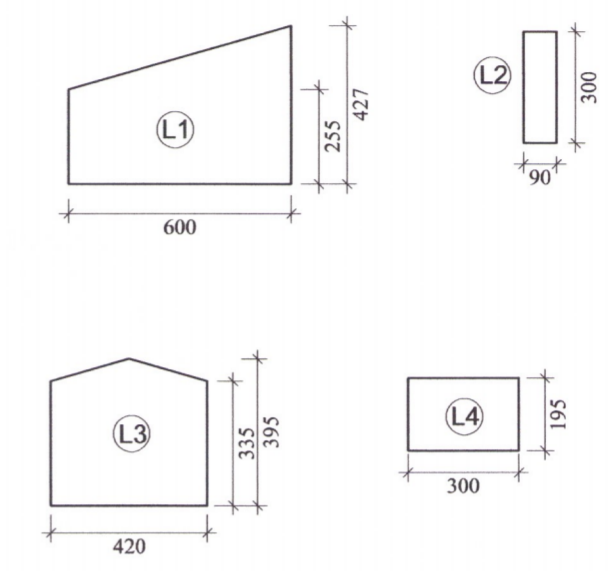


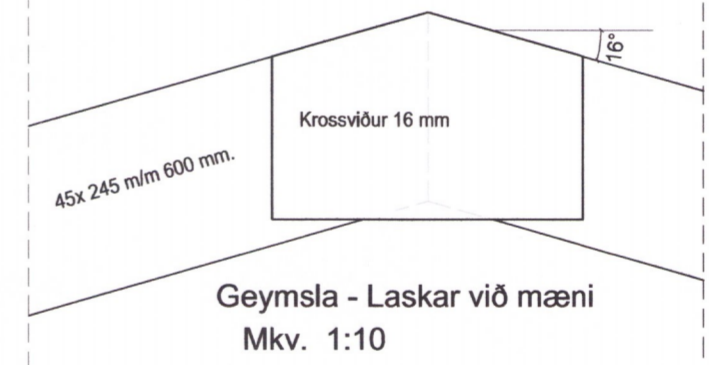
Umhverfis- og tæknisvið Uppsveita
Yfirfarið
 12 DEC 2019
Silvi Sna
 Fl. Byggingarfulltrúi



SKÝRINGAR
 Mynd sýnir fjölda nagla 2.8 x 60 mm byssusaumur eða sambærilegt í hvern laska á hverja hlið á kraft-sperrum. Allur saumur skal vera heit galv. Allir laskar eru 16 mm krossviður. Vatnshelt lím kemur á milli.

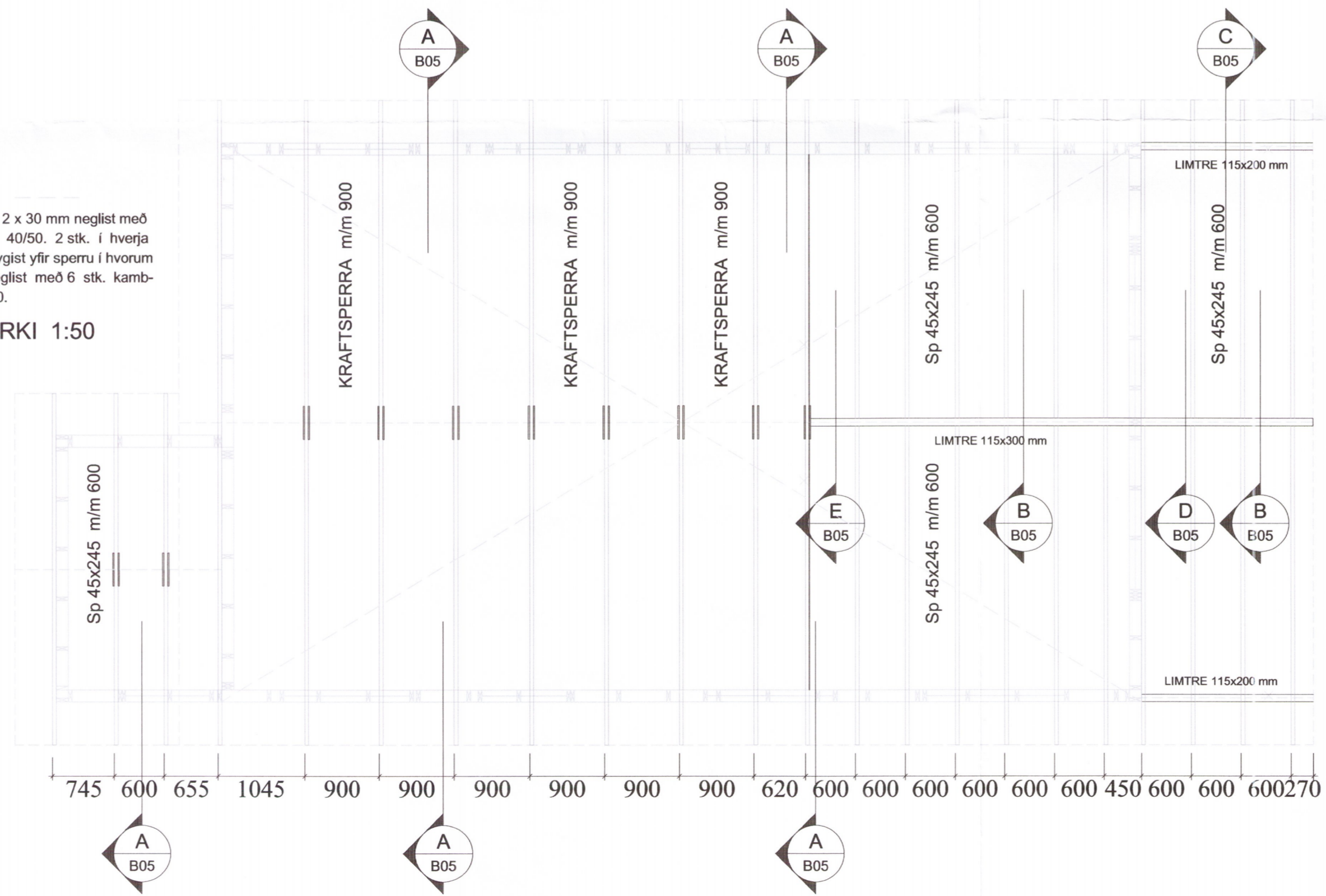


Krossviður 16 mm, beggja megin. Hæð 280 mm. Breidd 420 mm. Lím og negling. Laskar saman sperrur. Negling 2x10 stk. 40/40 kambasaumur beggja megin.



BMF girði 2 x 30 mm neglist með kambasaum 40/50. 2 stk. í hverja sperru. Beygist yfir sperru í hvorum enda og neglist með 6 stk. kambasaum 40/50.

ÞAKVIRKI 1:50



3923-19

Dags.	Breytingar	Nr.	Nafn
meter teiknistofa ehf Stórhöfða 15, 110 Reykjavík <small>Gsm: 7790004, 8940059 meter@meter.is, www.meter.is</small>			
LÆKJABREKKA 10, 801 SELFOSS			
ÞAKVIRKI, KRAFTSPERRA, LASKAR OG SKÝRINGAR			
TÖLVUSKRÁ 730-801-LÆKJABREKKA 10	HANNAÐ FÓ	TEIKNAD./YFIRFARIÐ FO	ÚTGÁFA 01
SAMÞYKKT Fríðrik Ólafsson 2303592459	TEIKNING NR. 730-B04	MKV. 1:50/1:20/1:10	BLAÐ NR. 4
DAGS. 01.04.2019	VERK NR. 730		