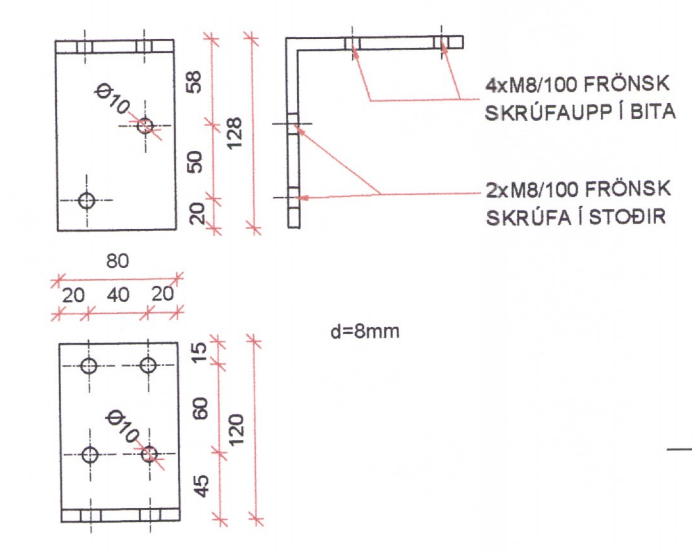
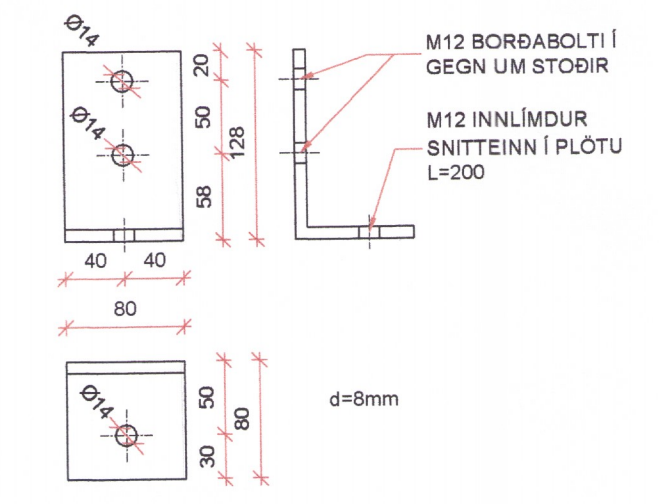


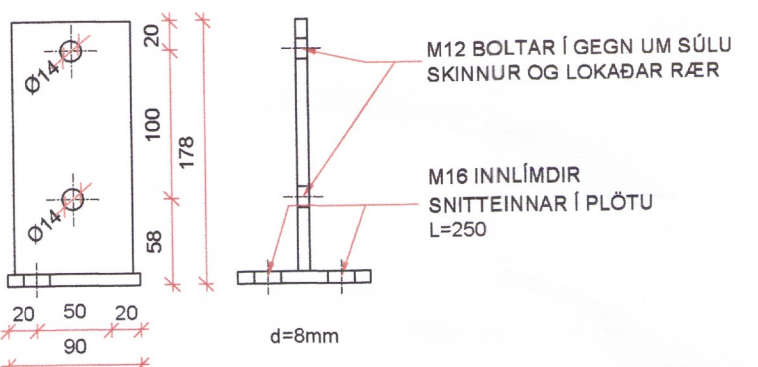
C1 SNID
 B02 Mkv. 1:30
 B03



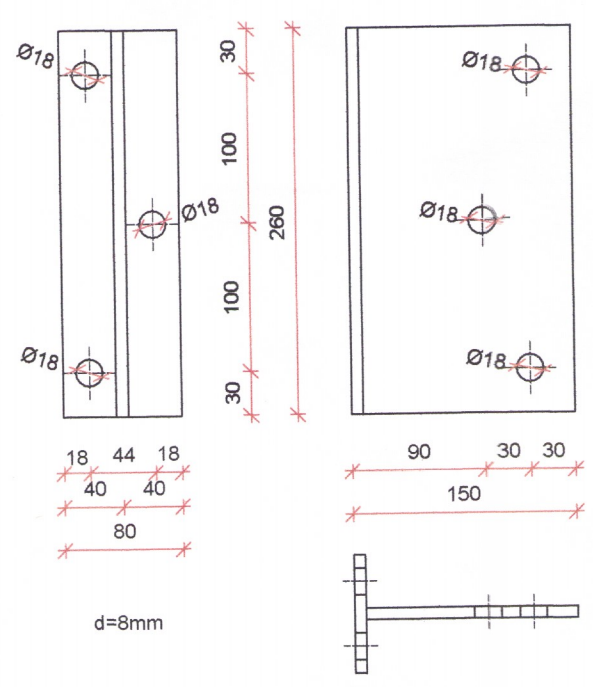
F12 SÉRMYND
 2 stk Mkv. 1:5



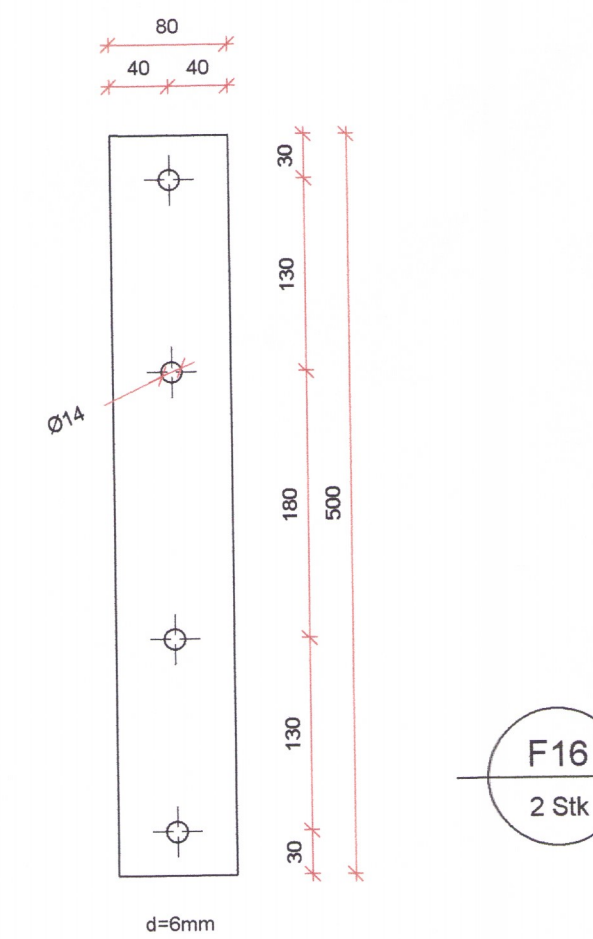
F13 SÉRMYND
 2 stk Mkv. 1:5



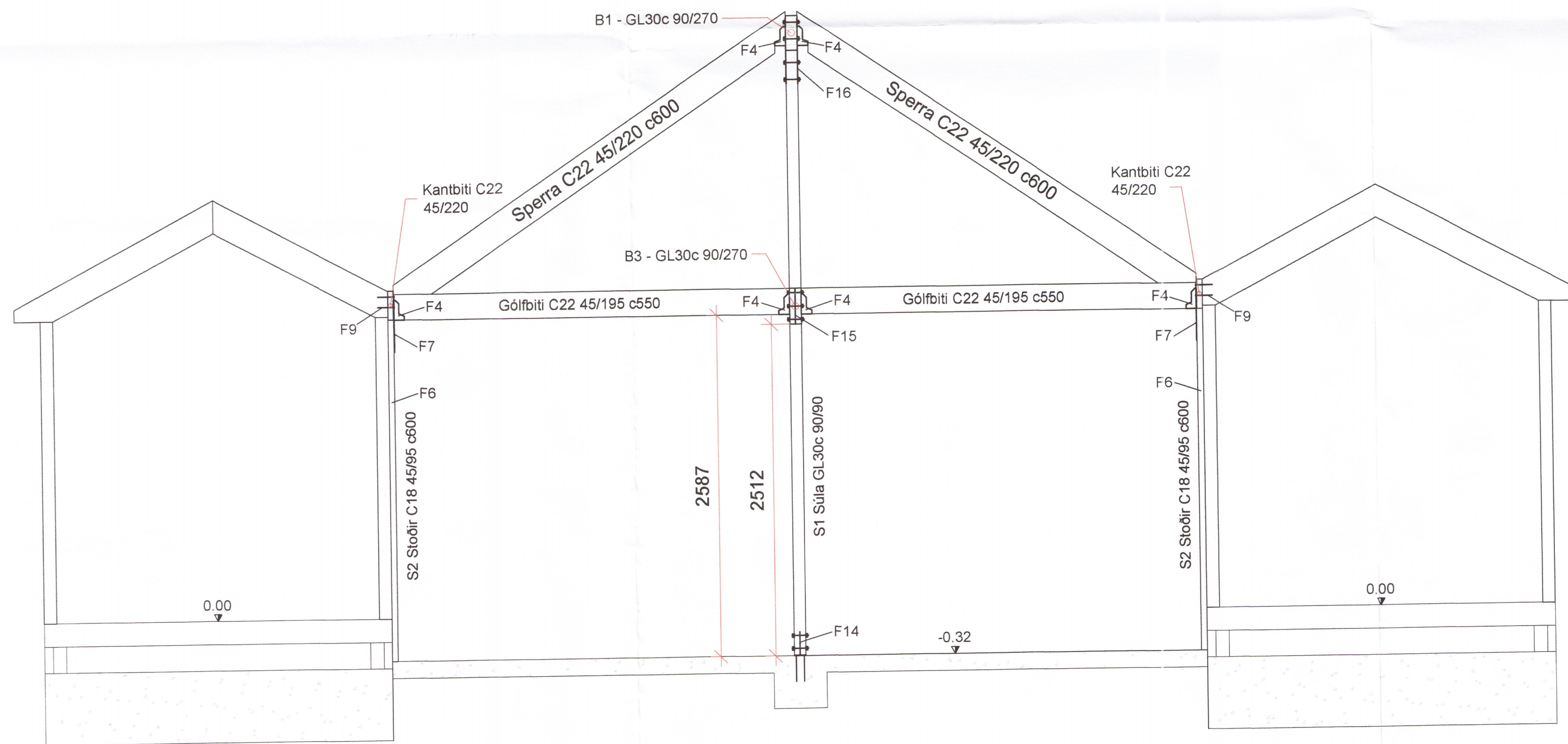
F14 SÉRMYND
 1 stk Mkv. 1:5



F15 SÉRMYND
 1 stk Mkv. 1:5



F16 SÉRMYND
 2 Stk Mkv. 1:5



C2 SNID
 B02 Mkv. 1:30
 B03

SKÝRINGAR

- ALMENNAR SKÝRINGAR ER VARÐA TIMBURVIRKI OG FESTINGAR ER AÐ FINNA Á TEIKNINGU B02.
- B1 - MÆNISBITI GL30c 90/270.
- B2 - KVERKBITI C22 2x45/220. LÍMDUR OG SKRÚFABUR SAMAN 6/90 c300. KANTBITI NÁJ >1.0m INN Á KVERKBITA.
- B3 - GÓLFBITI GL30c 90/270.
- S1 - MIÐJUSÚLA GL30c 90/90.
- S2 - STÖÐIR C18 45/95 UNDIR KANTBITA OG KVERKBITA.
- F - FESTINGAR:
- F1: VINKILL 160/50/3.0/40. ÖÐRU MEGIN Á ÞÆR STÖÐIR SEM NÁ FRÁ PLOTU OG UPP Í ÞAK. NEGLIST Í STÖÐIR Í ÖLL GÖT MED KAMBSAUM 4/40 EDA 1xM10 BORDABOLTI. M12/150 MÜRBOLEI EDA INNLÍMDUR BOLTI Í GEGN UM FÓTRÆMI OFAN Í PLOTU EFTIR AÐ STEYPA HEFUR NÁÐ ÞRIGGJA VIKKA STYRK.
- F2: VINKILL 160/50/3.0/40. ÖÐRU MEGIN Á ÞÆR STÖÐIR SEM NÁ FRÁ PLOTU OG UPP Í ÞAK. NEGLIST Í STÖÐIR Í ÖLL GÖT MED KAMBSAUM 4/40 EDA 1xM10 BORDABOLTI. M10/120 FRANSKAR SKRUFUR UPP Í KANTBORD.
- F3: SPERRUR FESTIST MED GAFFLANKERUM EDA ÞAKÁSANKERUM BEGGJA VEGNA. 150mm UPP Á SPERRU OG NIÐUR Á KANTBORD, UTAN Á KROSSVIÐ. NEGLIST MED KAMBSAUM 4x4/40 Í HVORN FLANGS. KAMBSAUMUR 6x4/50 Í KANTBORD.
- F4: ÞJÁLKASKÖR 45/150. NEGLIST Í KANTBORD Í ÖLL GÖT MED KAMBSAUM 4/50. 3x4/40 KAMBSAUMUR HVORU MEGIN Í SPERRUGÓLFBITA. TAKA SKAL SÆTI UR SPERRU.
- F5: KROSSVIÐARLASKI 250/700/16 BEGGJA VEGNA. NEGLING KAMBSAUMUR 6x4/40 Í HVORN VÆNG.
- F6: S2 SKRÚFIST Í STÖÐIR Á NÚVERANDI HÚSI MED TRÉSKRÚFUM 6/120 c300.
- F7: S2-STÖÐIR FESTIST VID KANTBITA MED GIRDI 1.5/25/400. KAMBSAUMUR 3x4/40 Í HVORN VÆNG.
- F8: SPERRUR FESTIST Í KANTBORD MED VINKLUM 80/80 m STYRK BEGGJA VEGNA. M8 BOLTI Í GEGN UM SPERRU. KAMBSAUMUR 5x4/40 Í KANTBORD.
- F9: KANTBITI SKRÚFIST Í SPERRUENDA Á NÚVERANDI HÚSI MED FRÖNSKUM SKRÚFUM 2xM8/150 Í HVORN SPERRUENDA.
- F10: B1 VIÐ GAFL: BITI HVÍLUR Á TVÖFÖLDUM VEGGSTÖÐUM. GEGNUMGANGANDI 2xM16 SNITTEINAR Í GEGNUM STÖÐIR OG BITA. VINKLAR 80/80 MED STYRK BEGGJA VEGNA ÞAR SEM STÖÐIR FESTAST Í INNFELLDAN KANTBITA. NEGLIST MED KAMBSAUM 6x4/50 Í HVORN VÆNG.
- F11: B3 VIÐ GAFL: BITI HVÍLUR Á INNFELDU KANTBORDI. GEGNUMGANGANDI 2xM16 SNITTEINAR Í GEGNUM STÖÐIR OG BITA. VINKLAR 80/80 MED STYRK BEGGJA VEGNA ÞAR SEM STÖÐIR FESTAST Í INNFELLDAN KANTBITA. NEGLIST MED KAMBSAUM 6x4/50 Í HVORN VÆNG.
- F12: B2 VIÐ VEGGI: SMÍÐASTÁLSFESTING SKV SÉRTEIKNINGU. VIÐ NÚVERANDI HÚS KOMI JAFNFRAMT VINKILL 80/80 MED STYRK Á HLIÐ BITA OG Í NÚVERANDI VEGGSPERRU. NEGLIST MED KAMBSAUM 6x4/50 Í HVORN VÆNG. VIÐ V2 KOMI BOLTI M12 Í GEGN UM STÖB OG BITA.
- F13: TVÖFALDAR STÖÐIR Í V1 VIÐ SÖKKUL: SMÍÐASTÁLSFESTING SKV SÉRMYND.
- F14: S1 VIÐ SÖKKUL: SMÍÐASTÁLSFESTING SKV SÉRMYND.
- F15: S1 VIÐ B3: SMÍÐASTÁLSFESTING SKV SÉRMYND.
- F16: S1 VIÐ B1: SMÍÐASTÁLSFESTING SKV SÉRMYND.

HÖNNUÐUR *Sig U. Sig*

HÖNNUNARSTJÓRI *Sig U. Sig*

**KÁLFHOLT 2 - ÁSAHREPPI
 FERÐAÞJÓNUSTUHÚS**

SIGURÐUR UNNAR SIGURÐSSON 290772-4279 VERKFRÆÐINGUR

BURÐARVIRKI
 TRÉVIRKI
 SNID - FESTINGAR - SÉRMYNDIR

HANNAÐ/TEIKNAD: SUS DAGS: 08.11.2019 Mkv: 1:5 / 1:10 / 1:30 Á A1 TEIKN. NR: **B04**

3988-19