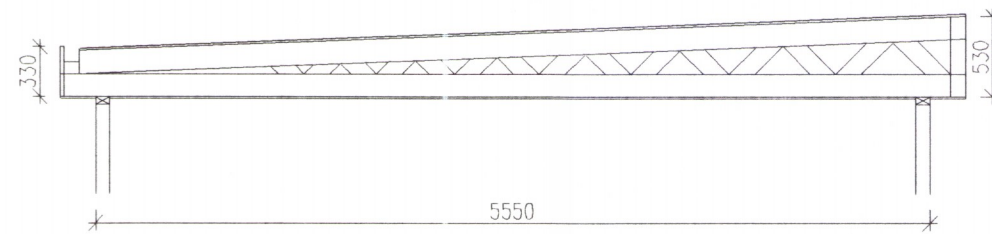


Grunnmynd af sperrum
Mkv. 1:50

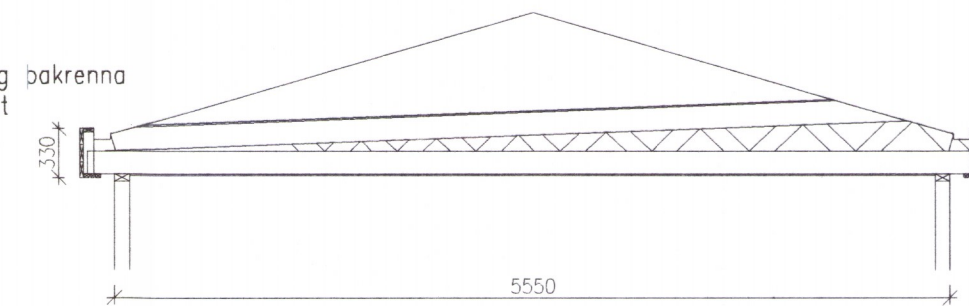
Núverandi þakbiti úr 2x30x120mm furu bæði að ofan og neðan með 12 mm krossviði og skástífum á milli. Bitinn er með c/c 750mm millibili.



Snið i núverandi þak
Mkv. 1:50

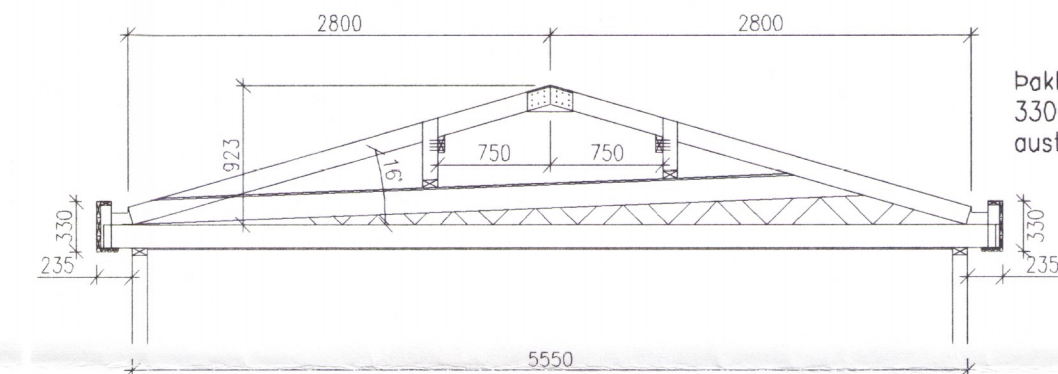
Samþ. 16.2000
BYGGINGARFULLTRÚI
GRÍMSNES OG GRAFNINGSÞREPPS
Hanna Einarsson

Þakkantur og þakrenna verða óbreytt



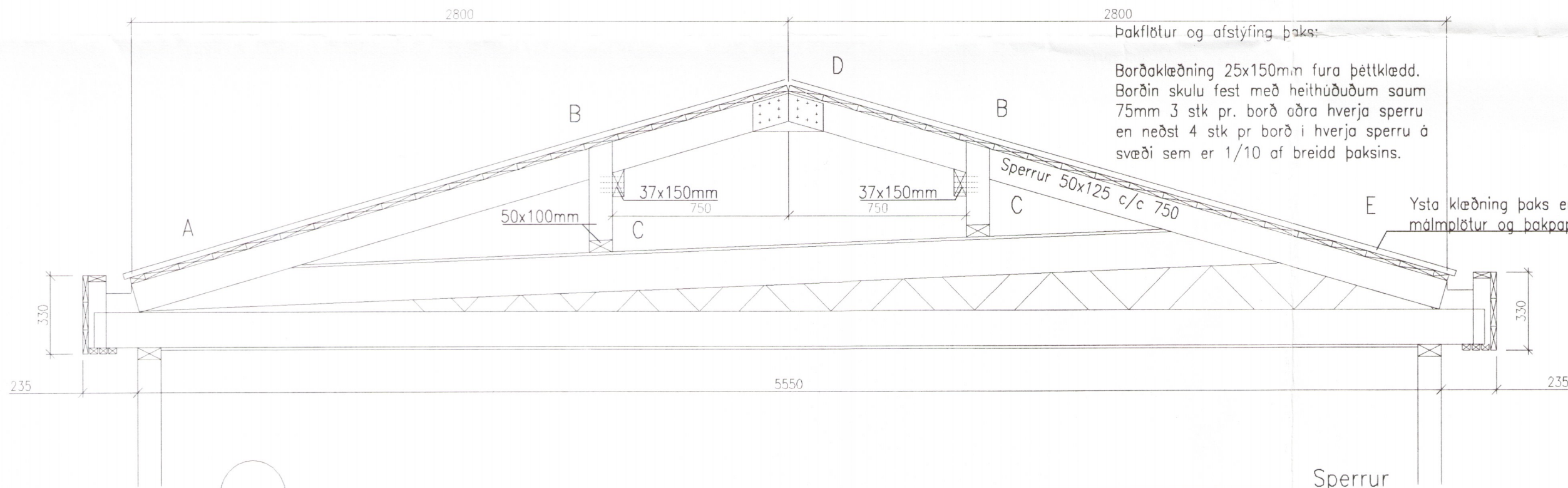
Snið i þak eftir að efri hluti þess hefur verið opnaður
Mkv. 1:50

Þakkantur skal lækka í 330mm á suður- austur og vesturhlíð.



Snið i þak með nýjum sperrum
Mkv. 1:50

Þakkantur skal lækka í 330mm á suður- austur og vesturhlíð.



Þakflötur og afstýfing þaks

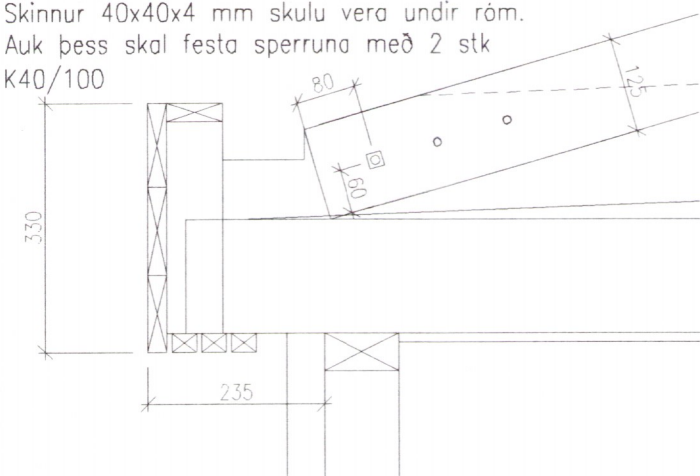
Þakklæðning 25x150mm furu þéttklædd. Þakflötin skulu fest með heithúðudum saum 75mm 3 stk pr. þakflöt á öðrum hvernja sperru en neðst 4 stk pr. þakflöt í hverja sperru á svæði sem er 1/10 af breidd þaksins.

E Ysta klæðning þaks er báraðar málmplötur og þakrappi undir

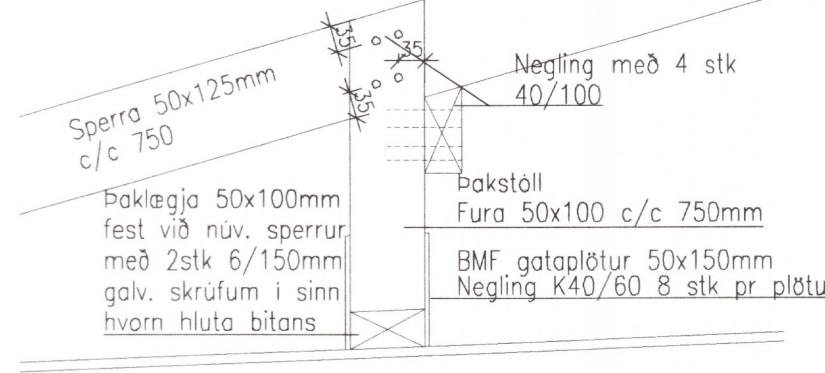
Sperrur
Mkv. 1:20

Festing E: Nýju sperrurnar skal festa með núverandi þakbita með $\phi 12/150$ galv bolta. Skinnur 40x40x4 mm skulu vera undir róm. Auk þess skal festa sperruna með 6 stk K40/100

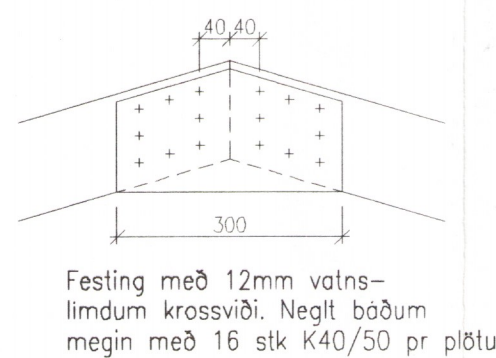
Festing A: Nýju sperrurnar skal festa með núverandi þakbita með $\phi 12/150$ galv bolta. Skinnur 40x40x4 mm skulu vera undir róm. Auk þess skal festa sperruna með 2 stk K40/100



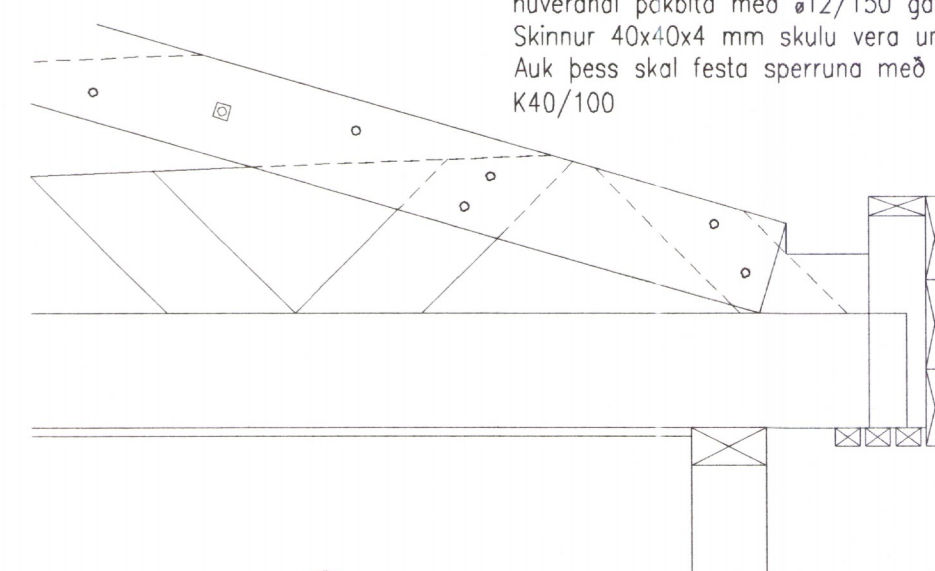
Sérmynd A
Mkv. 1:10



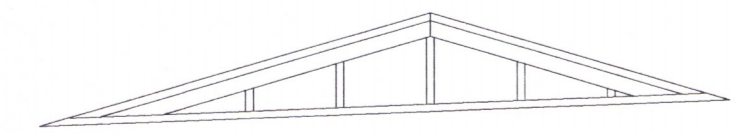
Sérmynd B og C
Mkv. 1:10



Sérmynd D
Mkv. 1:10



Sérmynd E
Mkv. 1:10



Útlit gafgrindar
Mkv. 1:50

Gafgrindur eru úr 50x125mm furu. Stafir eru með c/c 600mm millibili. Samnegling skal vera 3 stk 46/130 galv. saumur. Að innanverðu skal setja 50x125mm furu sem fest skal með 3 stk K40/75. Að utanverðu skal klæða grindina með 12mm vatnslímdum krossviði. Negling með 28/65 galv. saumur c/c 150mm

Sperruefni skal vera timbur í styrkleikaflokki K24 Öll festjárn og naglar séu heitgalvanhúðað Krossviðurinn skal vatnslímdur af viðurkennndri tegund.

Snjólag er 1,0 KN/m2 Vindólag er 1,4 KN/m2

3991

Öll mál athugist á staðnum

Oddsholt nr. 42		801 Selfoss
Sumarbústaður í landi Minni-Borgar		
Nytt þak á sumarbústað		
Grunnmynd og snið		
Hannað EAJ	Teiknað SAS	Kvarði 1:50, 1:20, 1:10
Dagsetning 05.06.'00		Teikn.nr. BB-02
Samþykkt. Einar Arnalds Jónsson		Kt. 161065-4399