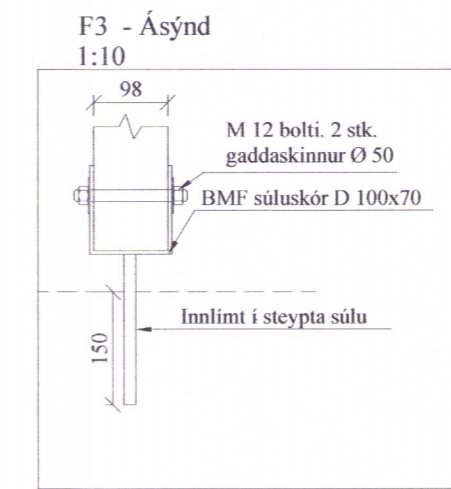
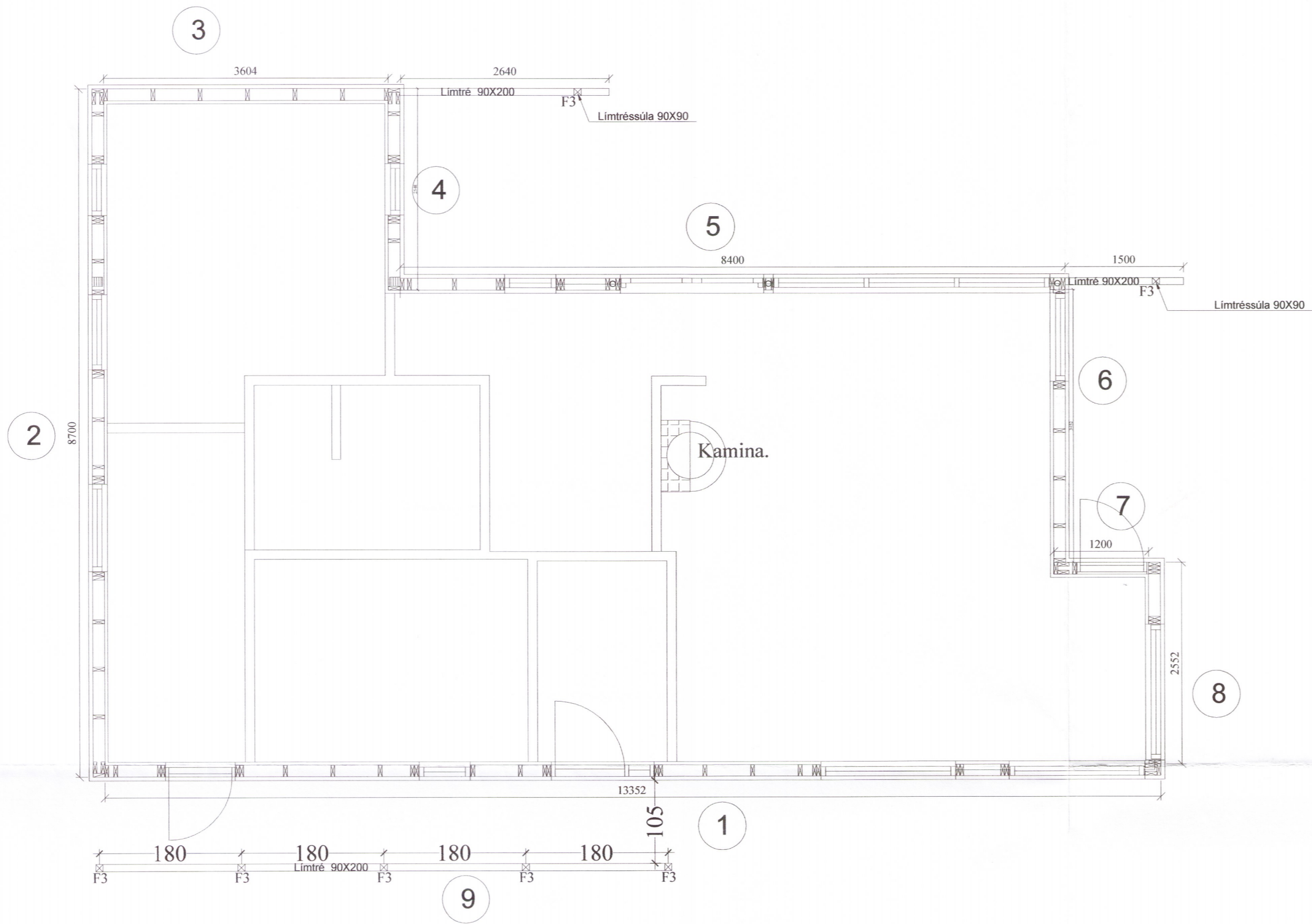
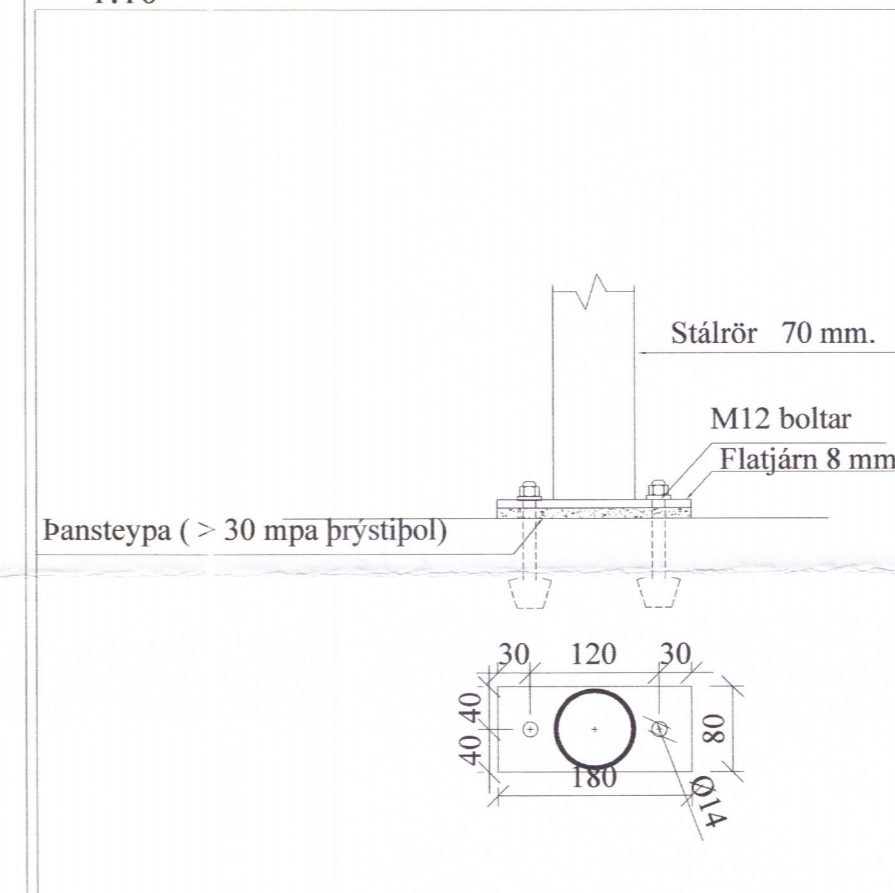


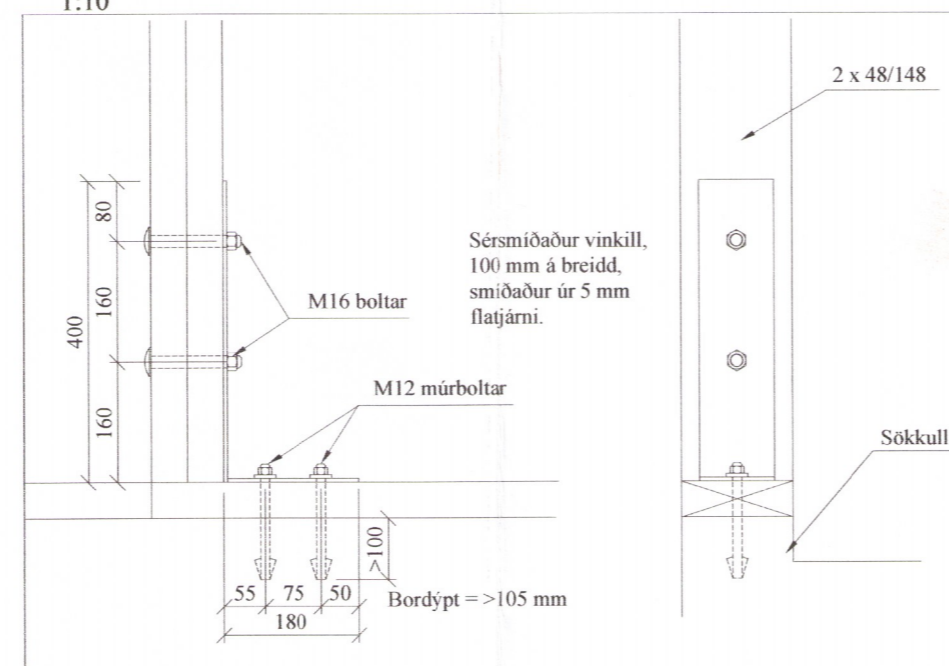
Grunnmynd mkv. 1:50



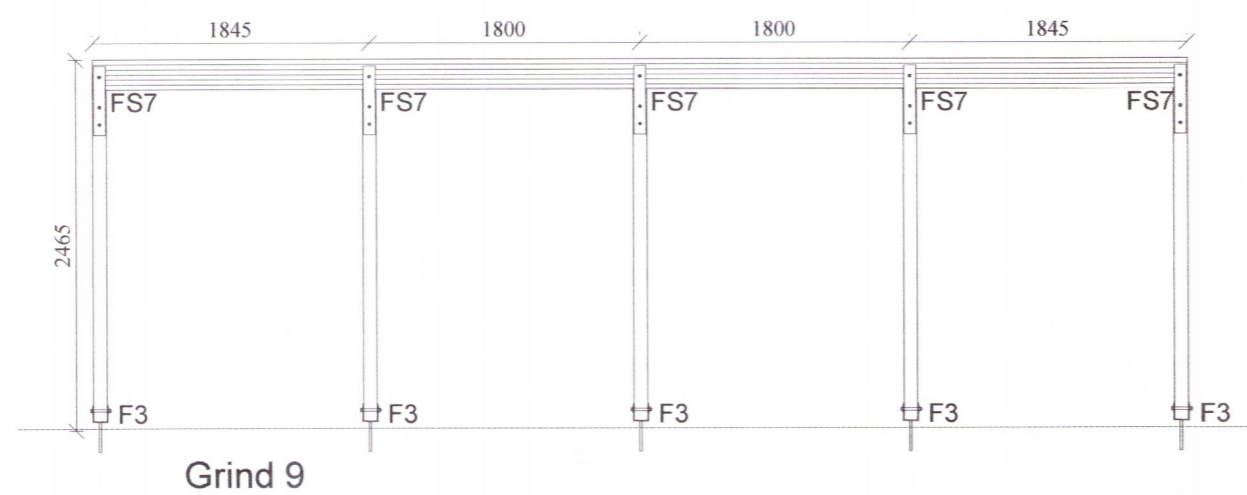
F5 - Ásýnd 1:10



F6 - Ásýnd 1:10



Veggjagrind mkv. 1:50



Samþykkt
01. AUG. 2008
Byggingarfulltrúi uppsveita Árnessýslu

Almennt:

Öll mál skulu staðfest skv. aðalteikningum. Ef eitthvert misræmi er skulu aðalteikningar vera ráðandi, þó þer að láta hönnuði vita af misræmi. Öll mál eru í millimetrum, nema annað komi fram.

Skýringar - trévirki veggja

Allur víður er K18 eða betri skv. DS413. Allan við utanhúss skal fúaverja. Allur saumur og festingar utanhúss skulu vera heitzinkhúðaðar eða ryðfrjár. Allar stoðir og lausholt eru 4⁸/₁₄₈ nema annað sé tekið fram. Bil á milli miðjulinu stoða skal ekki vera meira en 600 mm. Utan á grind komi 9 mm gufuopinn rakapólinn krossvíður (t.d. birki-krossvíður). Krossvíður festist með 2⁸/₆₅ C150 í rakapólið lím. Þétting (Aerofil-pulsa eða Illmod þétting) komi undir fótstycki.

Festingar á öllum samskeytum:

Saumur 3⁸/₁₀₀ minnst 2x2 stk. skáneglist í kross í hver samskeyti.

Festing á fótstycki

Múrboltar M12 C600 koma í gegnum fótstycki. Bordýpt = 95 mm og snertidýpt bolta við steyptan flöt => 80 mm.

F1

1 stk. vinkill (BMF) 160 x 50 x 3 x 40. M12 bolti gegnum stoð með 2 stk. 48 mm gaddaplötu. M12 múrbolti, 1 stk./vinkil (sjá texta um festingu á fótstycki).

F2

2 stk. vinkill (BMF) 160 x 50 x 3 x 40. M12 bolti gegnum stoð með 2 stk. 48 mm gaddaplötu. M12 múrbolti, 1 stk./vinkil (sjá texta um festingu á fótstycki).

F3, F5, F6, F7, F8 og F9

Sjá sérteikningu.

Br. nr.	Dags.	Af.	Breyting
(A)			
(B)			
(C)			
(D)			
(E)			

Snæfoksstaðir Lóð nr. 26
Grímsnes og Grafningshreppi. Teikn nr: 210

Burðarvirki 3992
Grunnmynd og festingar. Frumstærð: A2

Dags: 28.08.2006 Mkv: 1:50 Hann: GþS
Samþ: 020162-3099 V.nr: 06 084 Teikn: GHJ

VGS
VERKFRÆÐISTOFA
GUÐJÓNS P. SIGFÚSSONAR EHF.
AUSTURVEGI 42, 2. HÆÐ,
800 SELFOSSI
S: 482 2805, F: 482 3818
NETFANG: VGS@VGS.IS