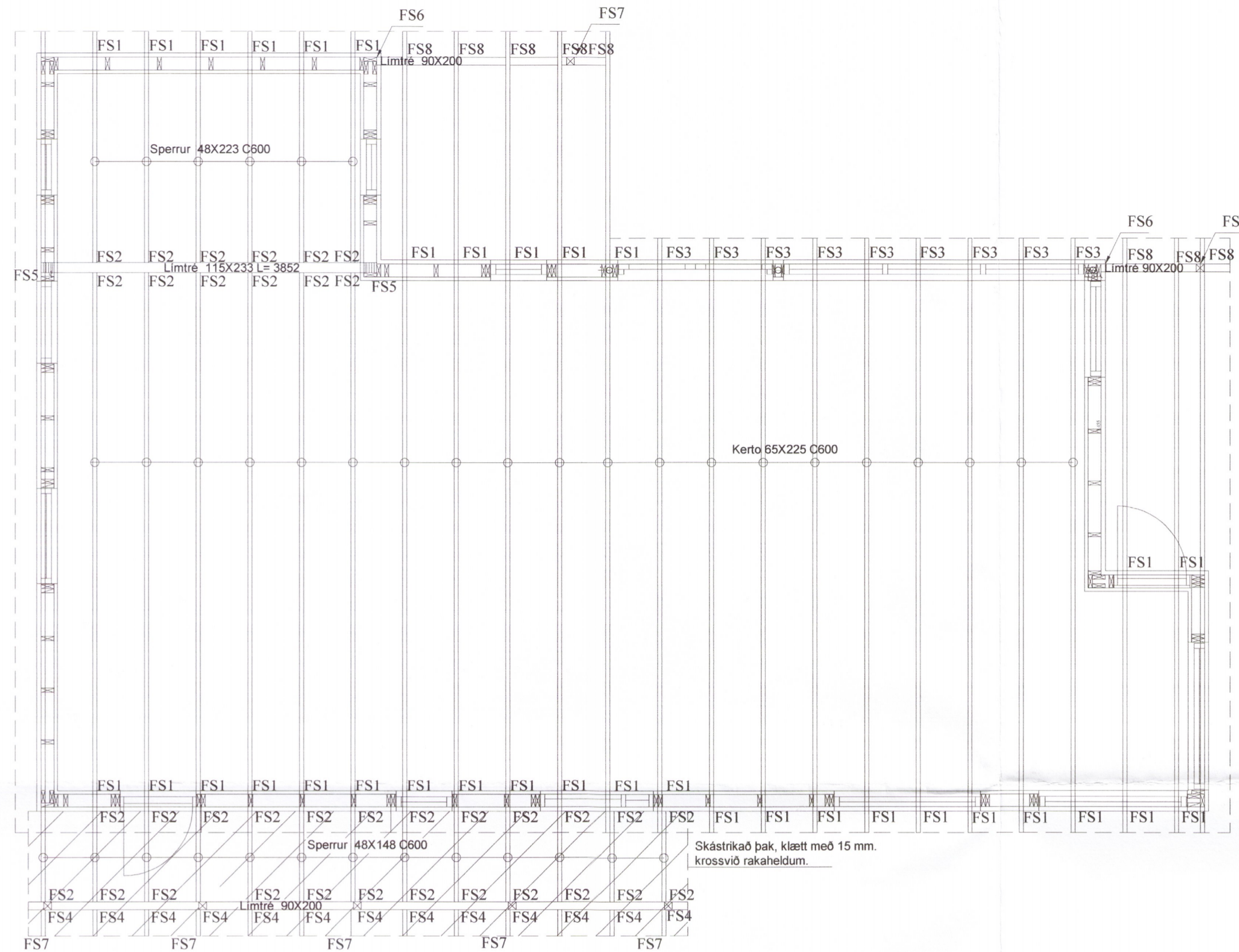
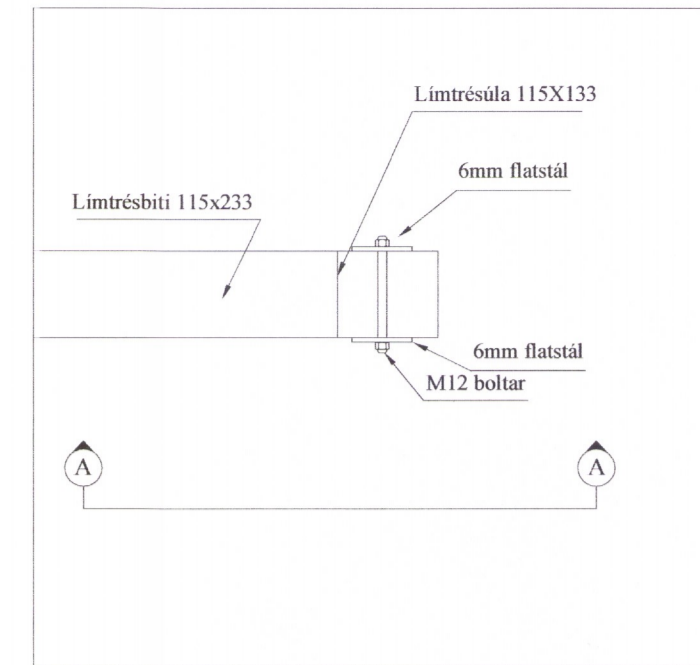


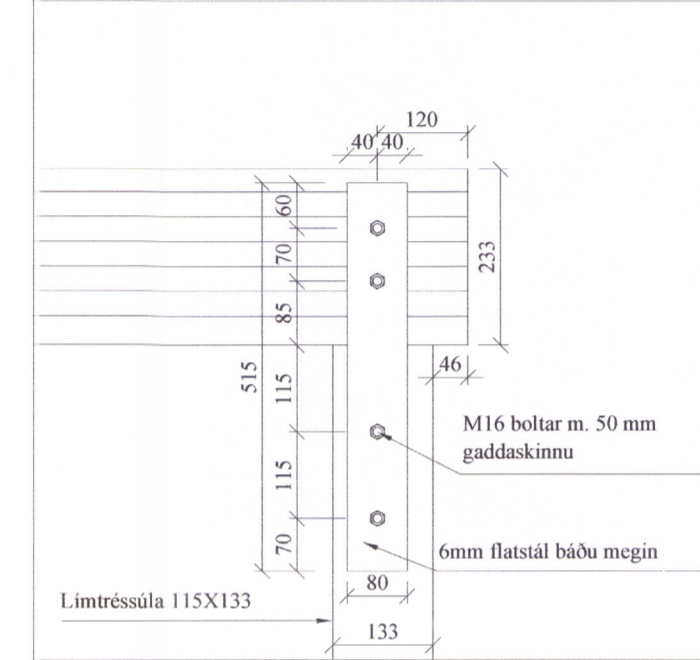
# Sperruplan 1:50



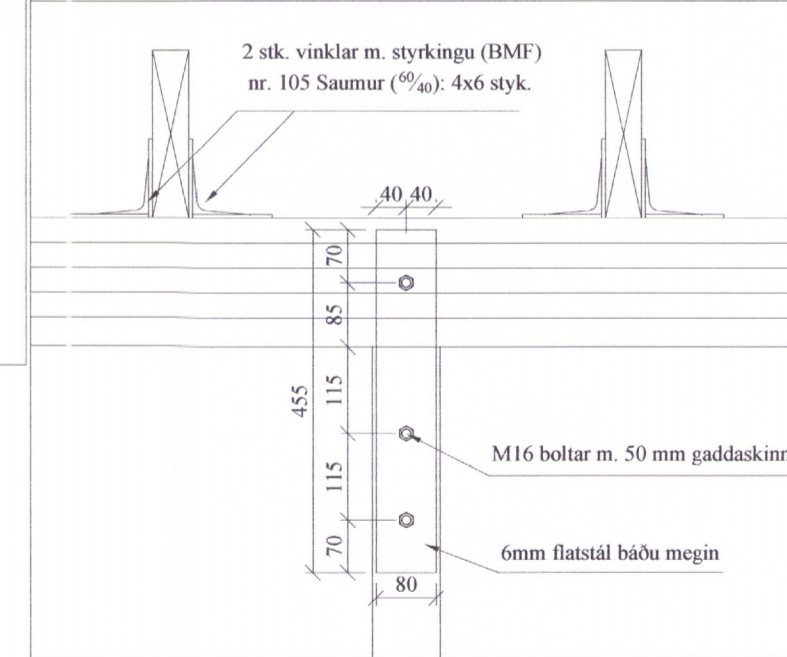
FS5 - Grunnmynd  
1:10



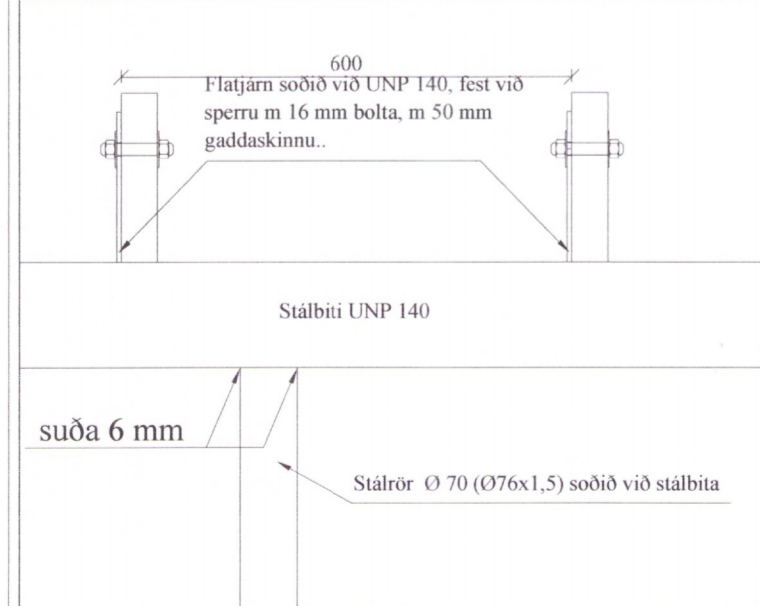
FS5 - Ásýnd  
1:10



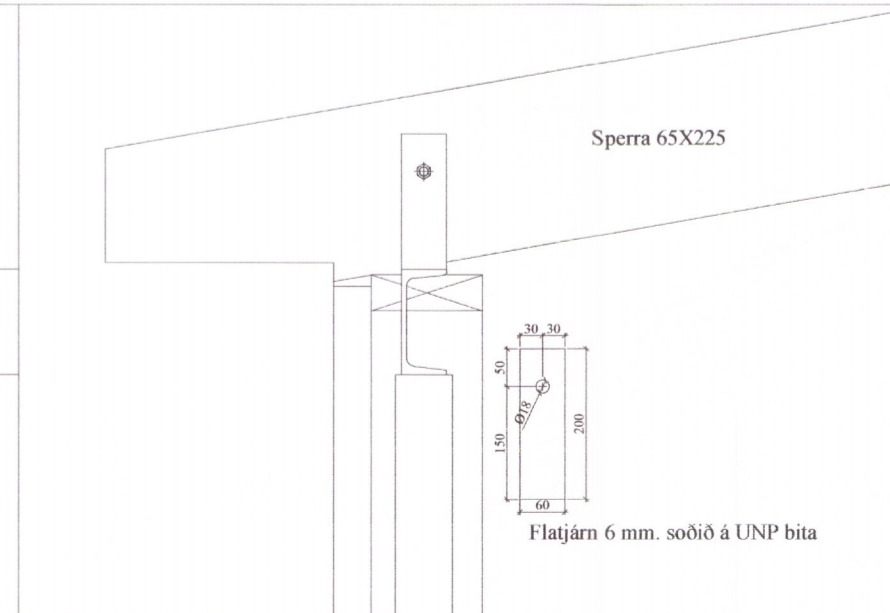
FS7 og FS8 - Ásýnd  
1:10



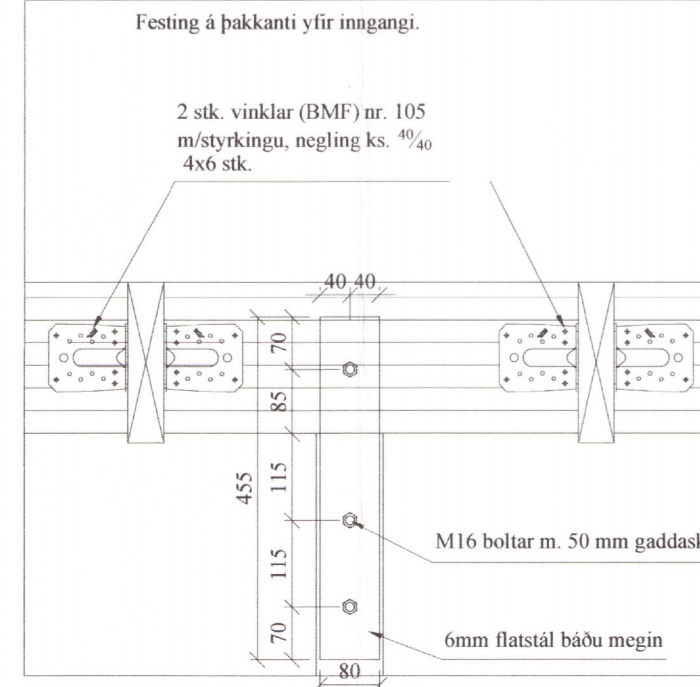
FS3 - Ásýnd  
1:10



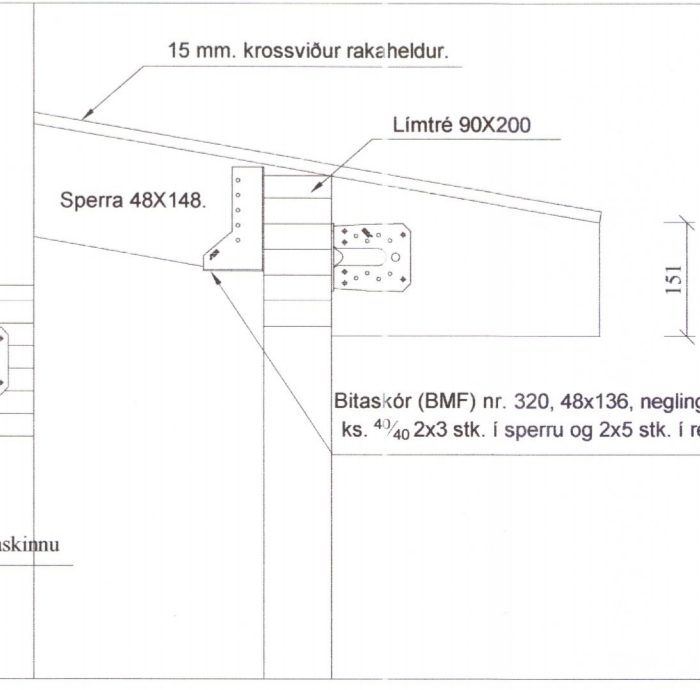
FS3a - Hliðarmynd  
1:10



FS4 - Ásýnd  
1:10



FS4 a - Hliðarmynd  
1:10



Samþykkt  
01 AUG. 2008  
Byggingarfulltrúi uppsveita Árnessýslu

## Almennar skýringar - þakvirki

Allur viður er C18 eða betra. Við utanhúss skal fúverja. Allur saumur og festingar utanhúss skal vera með heitinkhúð eða ryðfrítt. Þak þéttklæðist með borðaklæðningu (25/150) er festist með heitgalv. saum 31/70 (3"), minnst 3 stk. í sperru/borð, 1 m inn á þakbrúnir skulu koma 4 stk. í sperru/borð. Öll mál í mm nema annað komi fram. Loftun skal gerð með 2 stk. Ø32 í hvert sperrubíl. Lofta skal yfir limtrébita.

### Festingar:

- FS1  
2 stk. þakásanker (BMF) nr. 290, negling 4x7 stk. ks. 40/4.
- FS2  
1 stk. bitaskór (BMF) 48x136 nr. 320, negling 2x5 stk. ks. 40/4 í limtrébita og 2x3 stk. í sperru.
- FS3-4, FS7-8  
Sjá sérteikningu.
- FS6  
Bitaskór (t.d. BMF) gerð 1: 98x141 I, kamsaumur, 2x5 stk. í limtré og 2x10 stk. í veggstöð (gegnum krossvið)

Br. nr.	Dags.	Af.	Breyting
(A)			
(B)			
(C)			
(D)			
(E)			

Snæfoksstaðir Lóð nr. 26  
Grimsnes og Grafningshreppi  
Teikn nr: 270

Burðarvirki 3994  
Grunnmynd þaks og festingar  
Frumstærð: A2

Dags: 28.08.2006 M.S.: 1:50/10 Hann: GBS  
Samþ: [Signature] 020162-3099 V.nr: 06 084 Teikn: GHJ

**VGS**  
VERKFRÆÐISTOFA  
GUÐJÓNS P. SIGFÚSSONAR EHF.  
AUSTURVEGI 42, 2. HÆÐ,  
800 SELFOSSI  
S: 482 2805, F: 482 3818  
NETFANG: VGS@VGS.IS