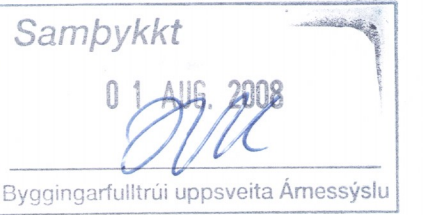
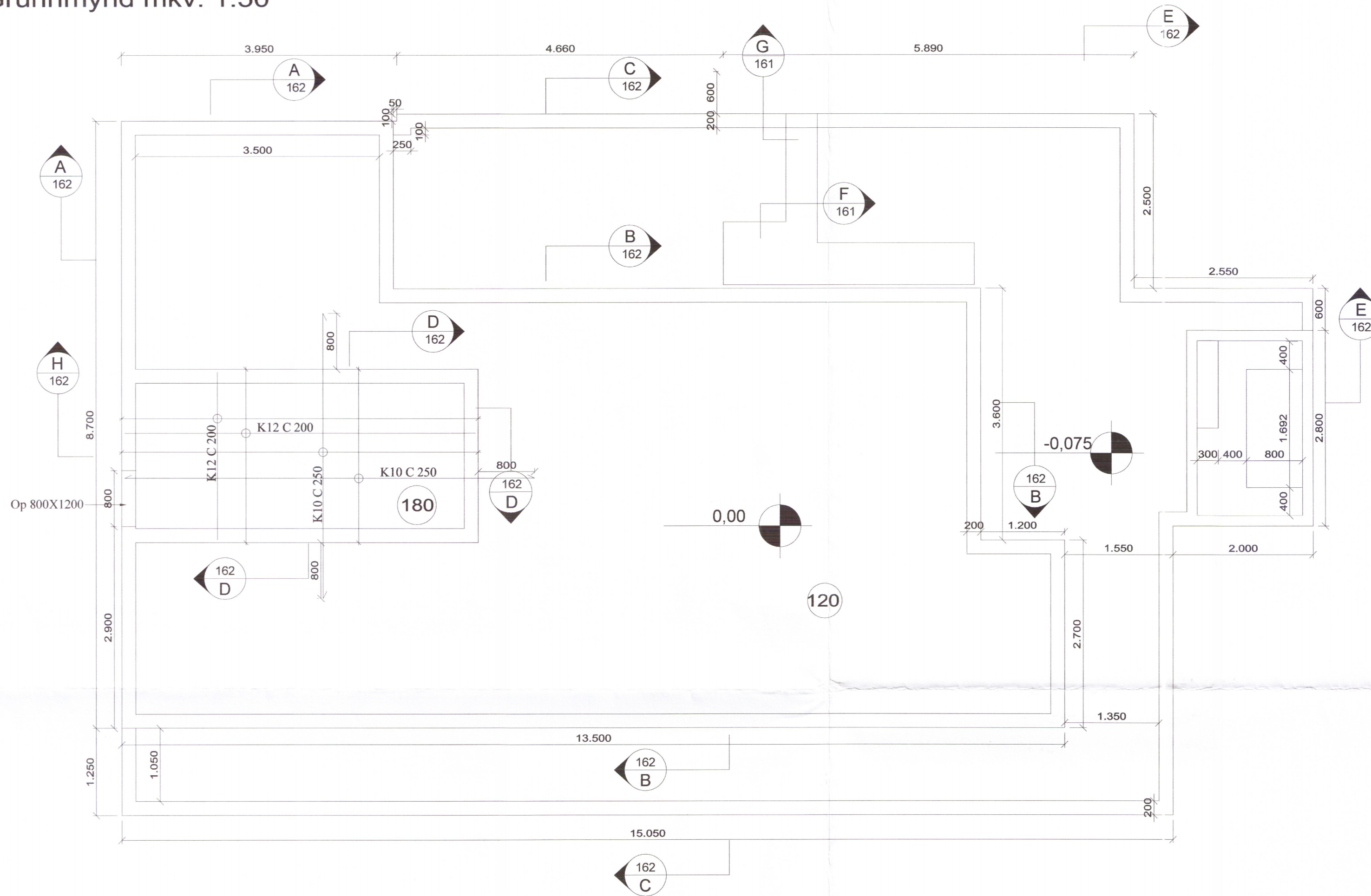


Grunnmynd mkv. 1:50



Almennt:

Öll mál skulu staðfest skv. aðalteikningum. Ef eitthvert misræmi er skulu aðalteikningar vera ráðandi, þó ber að láta hönnuði vita af misræmi. Öll mál eru í millimetrum, nema annað komi fram.

Skýringar - Steinsteypa og bendistál

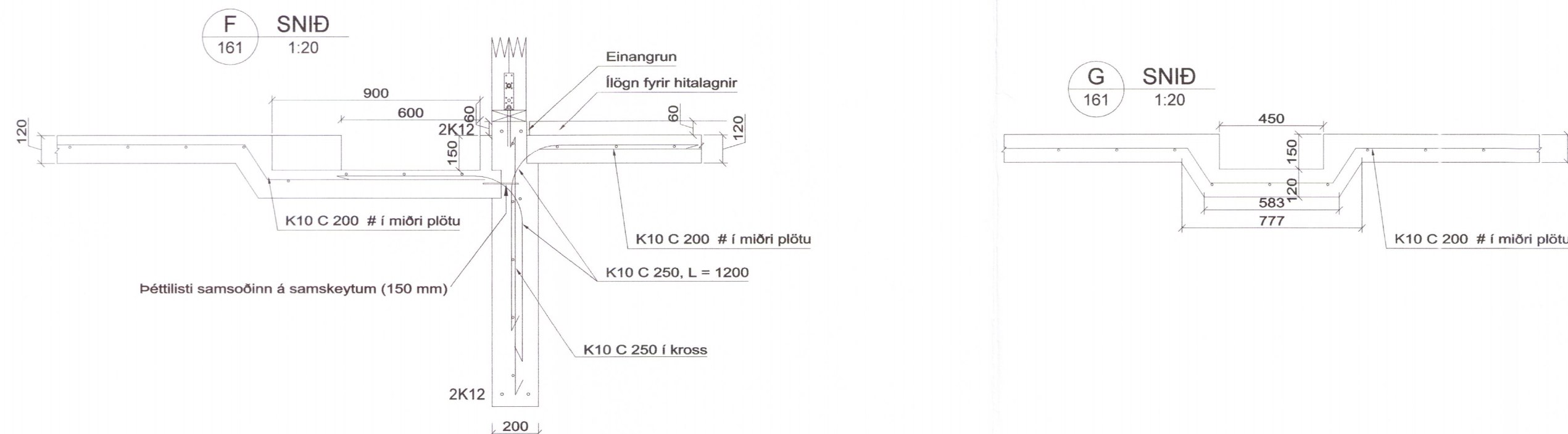
Styrkleikaflokkar efnis:

Steypa: C25/30-22-S3-2b
Bendistál: B500C

Í stað K10 C250 grindar í sökkul er heimilt að nota 6 mm net með 150 mm möskvum. Ef það er gert skal bæta við 2 K12 steyputeinum efst í sökkul. Einnig er heimilt að nota 6 mm net með 150 mm möskvum í stað K10 C250 grindar í plötu.

Leggja skal 2 K16 í kringum öll op

Snið mkv. 1:20



Br. nr.	Dags.	Af.	Breyting
(A)			
(B)			
(C)			
(D)			
(E)			

Snæfoksstaðir Lóð nr. 26
Grímsnes og Grafningshreppi

Teikn nr:
161

Burðarvirki
Grunnmynd sökkla.

Frumstærð:
A2

Dags: 22. 06. 2006 Mkv: 1:50 1:20 Hann: GÞS

Samþ: 020162-3099 V.nr.06 084 Teikn: GHJ.

VGS
VERKFRÆÐISTOFA
GUÐJÓNS P. SIGFÚSSONAR EHF.
AUSTURVEGI 42, 2.HÆÐ,
800 SELFOSSI
S: 482 2805, F: 482 3818
NETFANG: VGS@VGS.IS