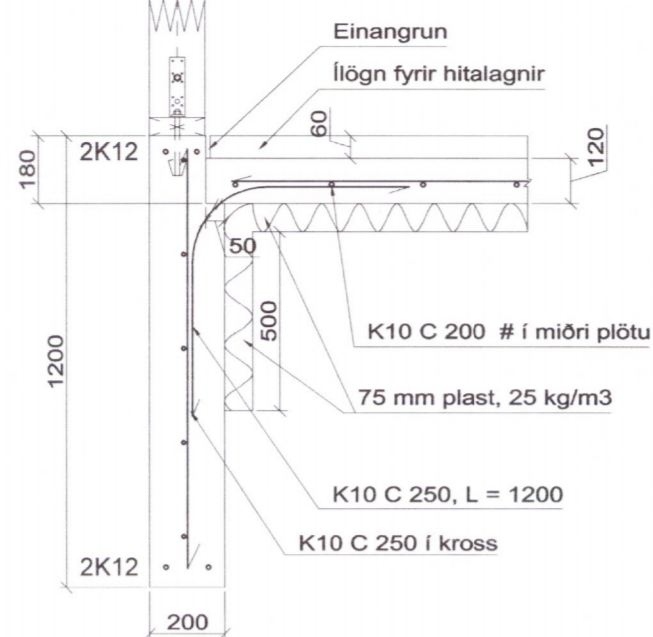
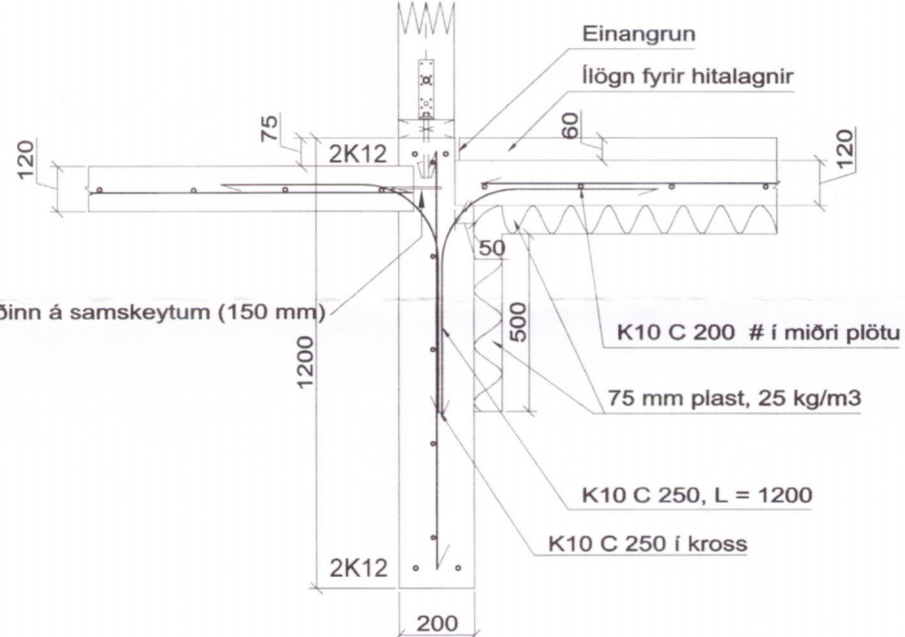


Samþykkt
 01 AUG 2008
 Byggingarfulltrúi uppsveita Ámessýsla

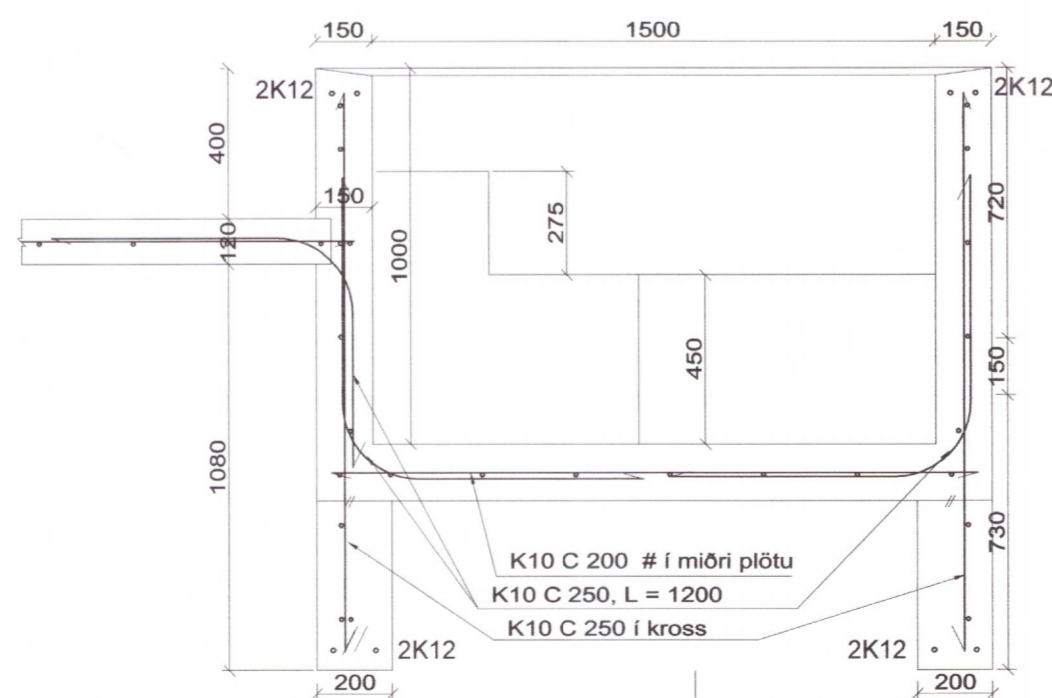
A SNIÐ
 161 1:20



B SNIÐ
 161 1:20

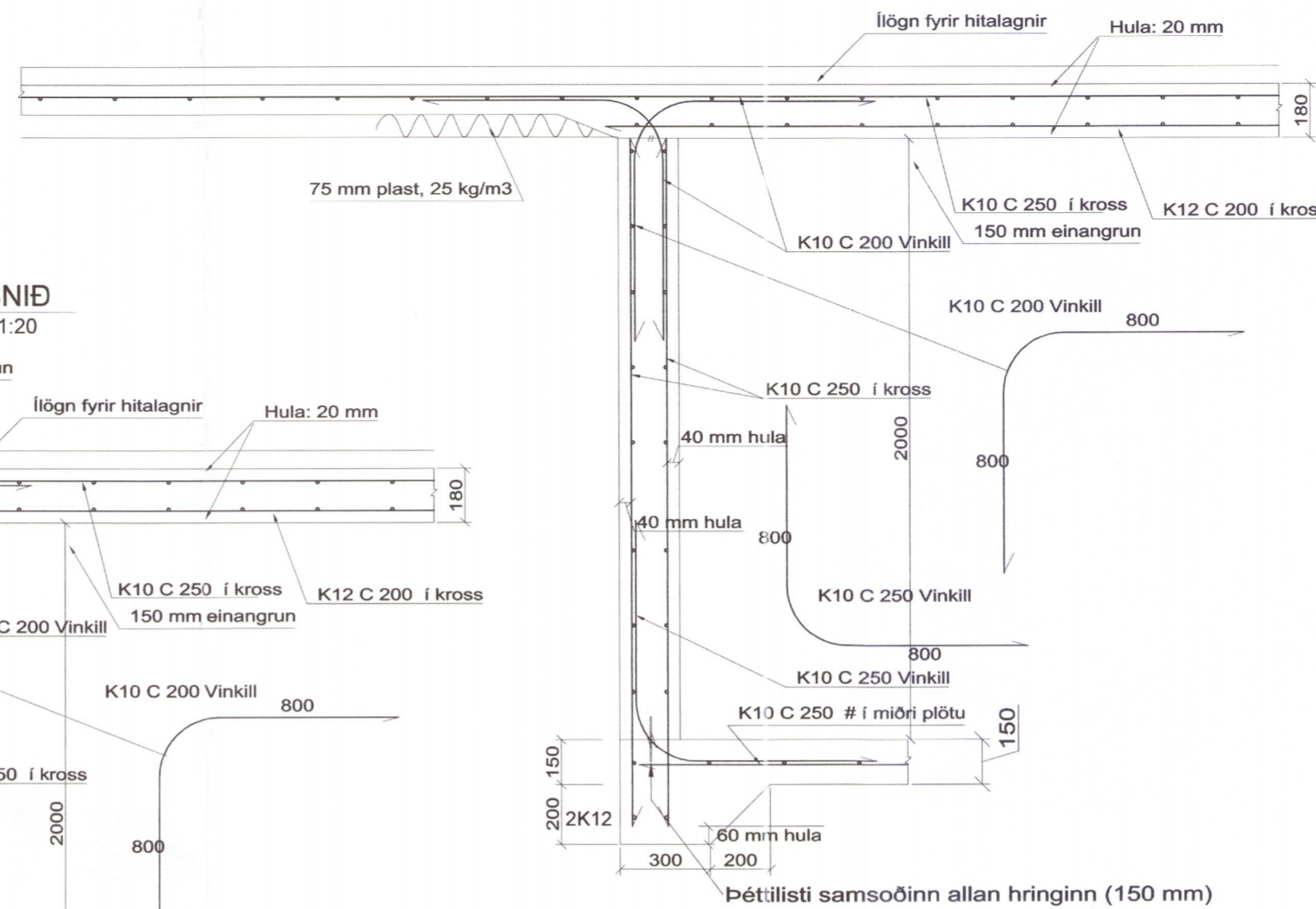


E SNIÐ
 161 1:20

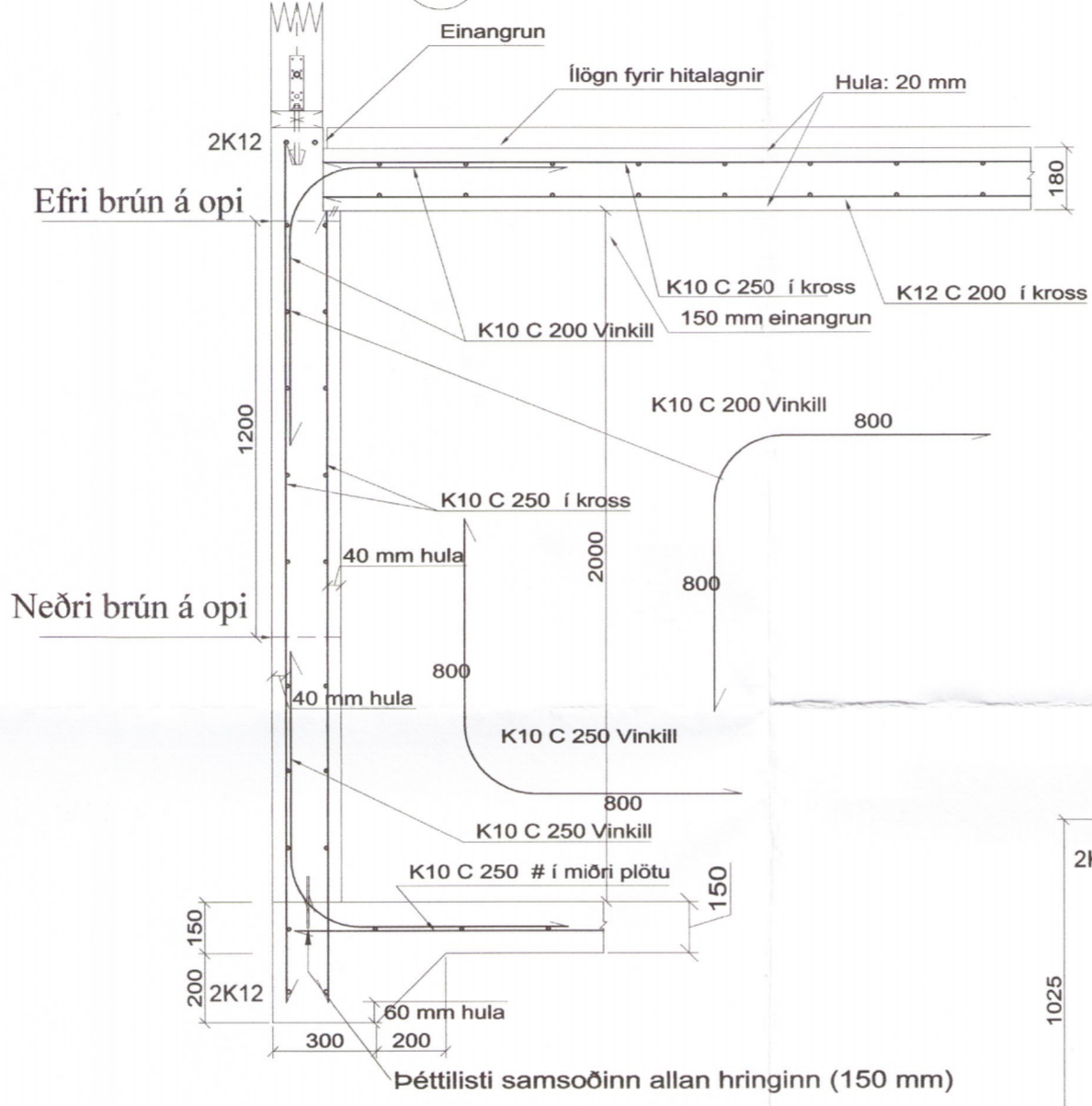


Snið A ←

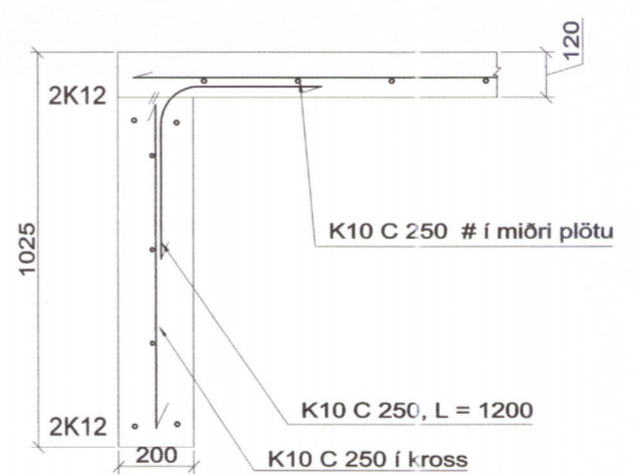
D SNIÐ
 162 1:20



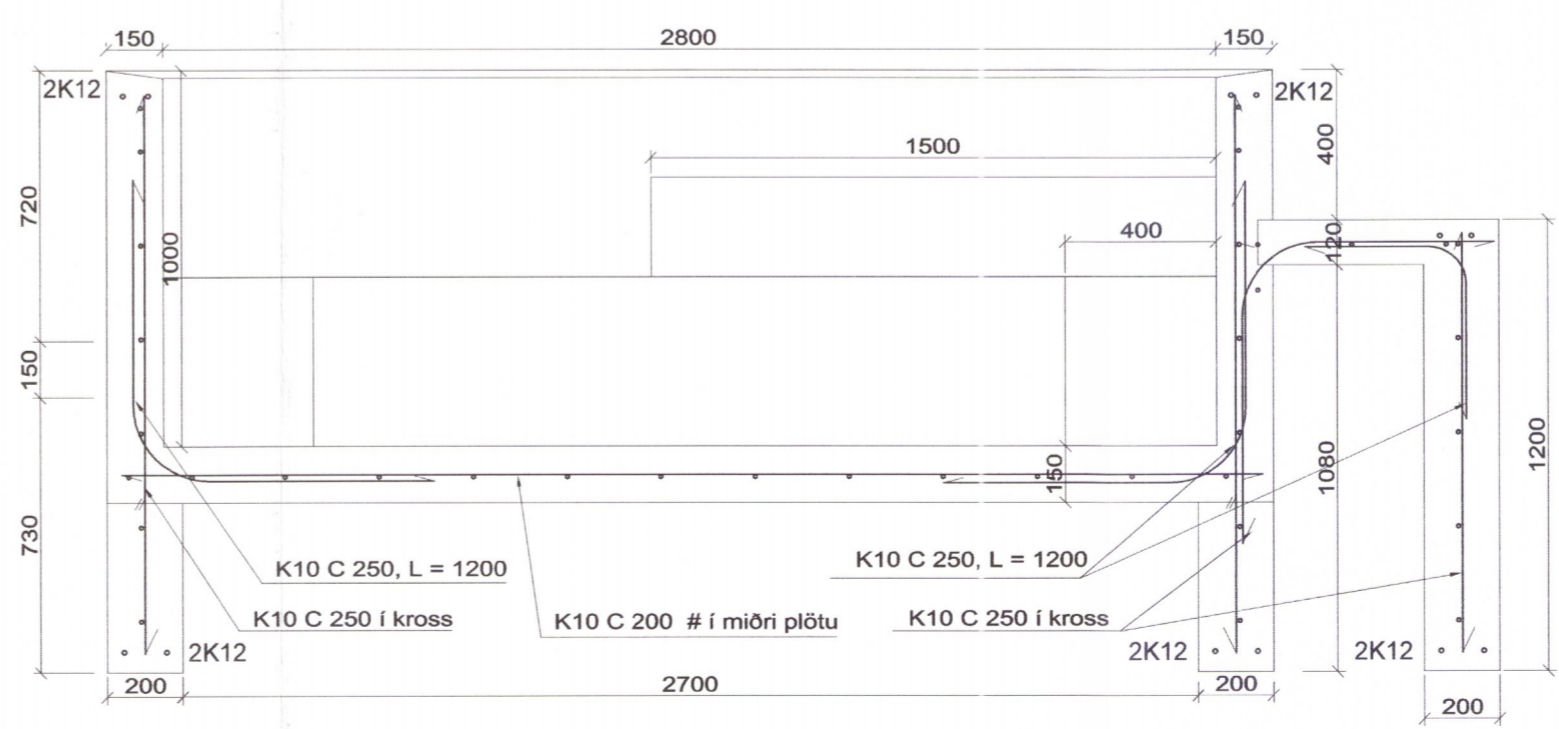
H SNIÐ
 162 1:20



C SNIÐ
 161-2 1:20



Snið A - A



Almennt:

Öll mál skulu staðfest skv. aðaltekningum. Ef eitthvert misræmi er skulu aðaltekningar vera ráðandi, þó ber að láta hönnuði vita af misræmi. Öll mál eru í millimetrum, nema annað komi fram.

Skýringar - Steinsteypa og bendistál

Styrkleikaflokkar efnis:

Steypa: C25/30-22-S3-2b
 Bendistál: B500C

Í stað K10 C250 grindar í sökkul er heimilt að nota 6 mm net með 150 mm möskvum. Ef það er gert skal bæta við 2 K12 steyputeinum efst í sökkul. Einnig er heimilt að nota 6 mm net með 150 mm möskvum í stað K10 C250 grindar í plötu.

Leggja skal 2 K16 í kringum öll op

Br. nr.	Dags.	Af.	Breyting
(A)			
(B)			
(C)			
(D)			
(E)			

Snæfoksstaðir Lóð nr. 26 Grímsnes og Grafningshreppi.	Teikn nr: 162
Burðarvirki Snið í sökkla og kjallara	Frumstærð: A2
Dags: 22.06.2006 Mkv: 1:20	Hann: GbS
Samp: <i>[Signature]</i> 020162-3099 V.nr:06 084	Teikn: GHJ

VGS
 VERKFRÆÐISTOFA
 GUÐJÓNS P. SIGFÚSSONAR EHF.
 AUSTURVEGI 42, 2.HÆÐ,
 800 SELFOSS
 S: 482 2805, F: 482 3818
 NETFANG: VGS@VGS.IS