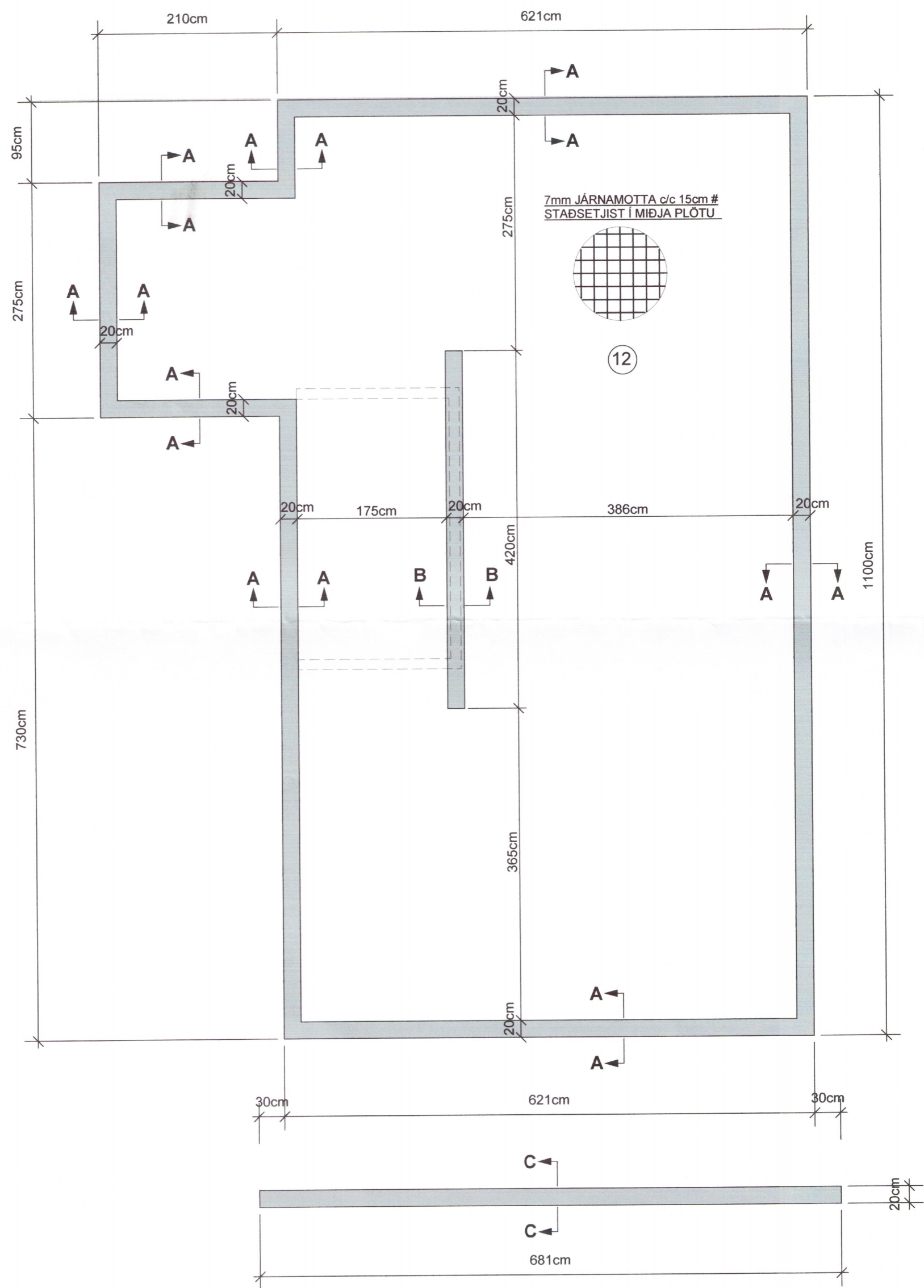
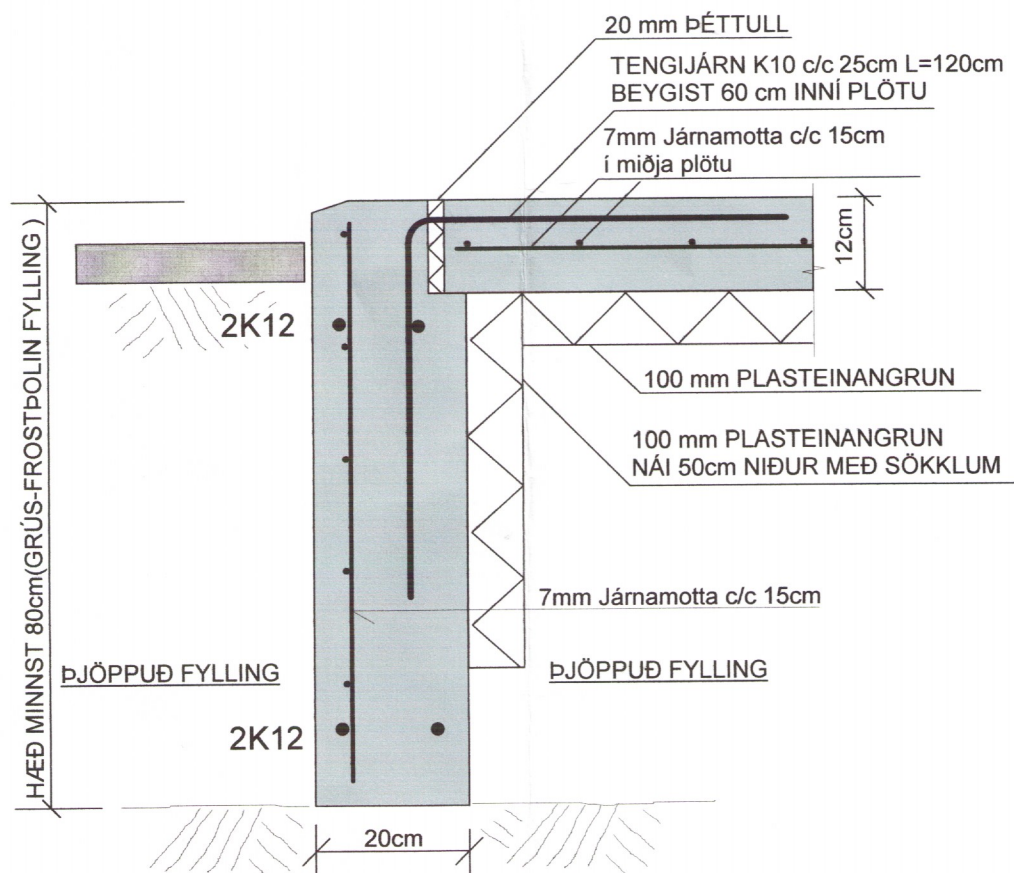


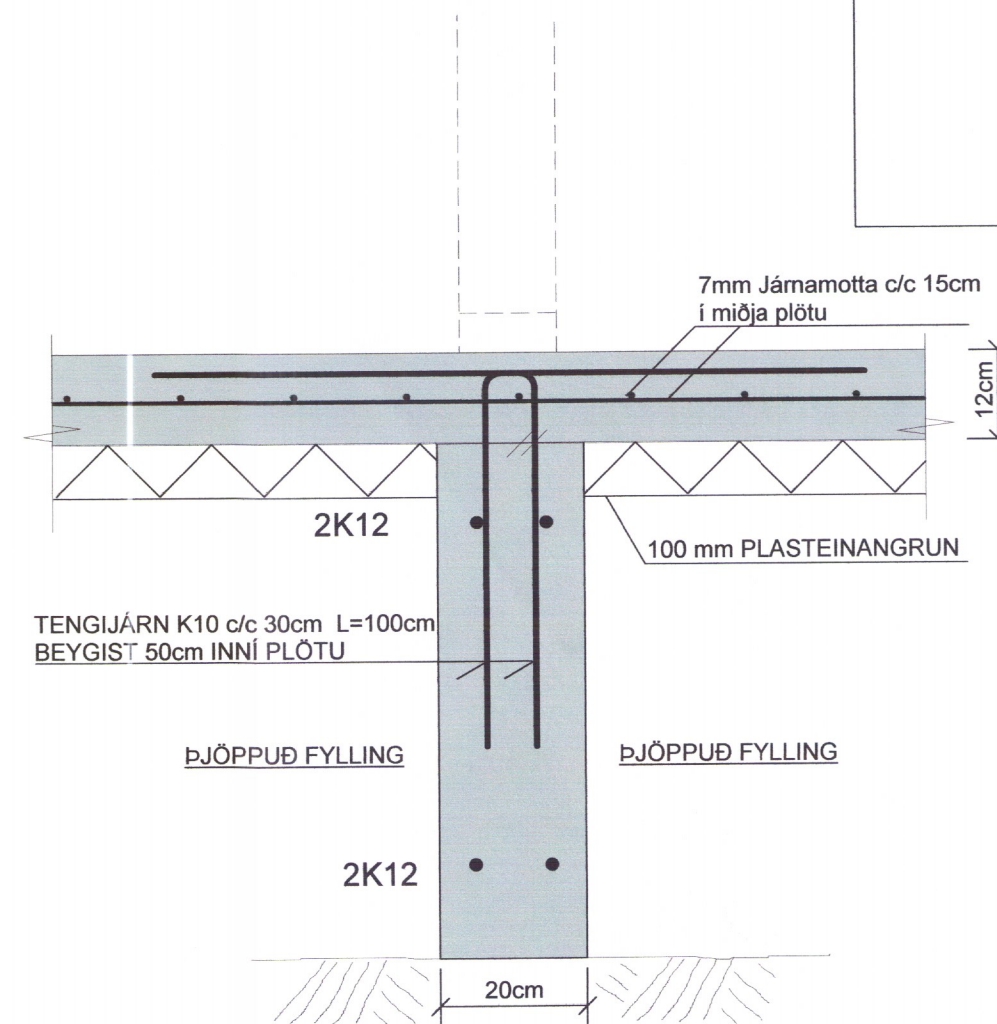
GRUNNMYND AF UNDIRSTÖÐUM MKV. 1:50



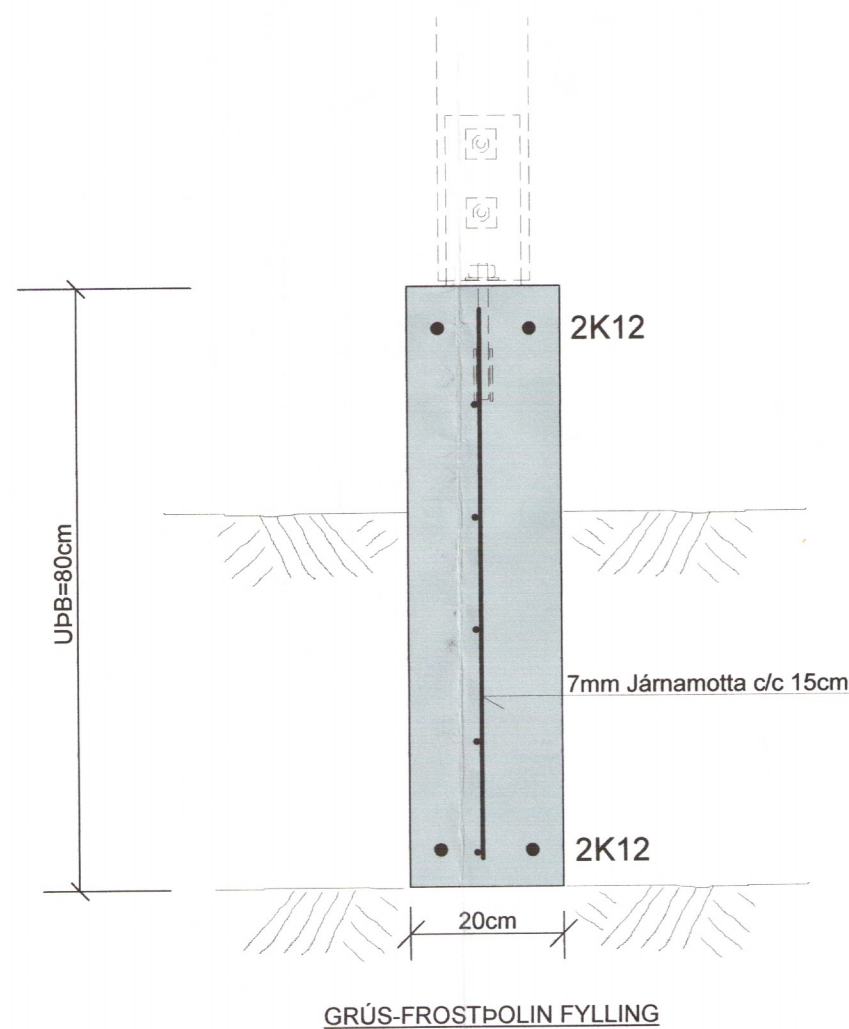
SNID A-A MKV. 1:10



SNID B-B MKV. 1:10



SNID C-C, MKV. 1:10



Umhverfis- og tæknisvið Uppsveita  
Yfirfarið  
19. feb. 2018  
Fl. Byggingarfulltrúi

SKÝRINGAR:

STEINSTEYPA: UNDIRSTÖÐUR OG BOTNPLATA S-250  
LOFTINNIHALD SÉ 5-6% OG VS-TALA SÉ MINNI EN 0.55

STEYPUSTYRKARSTÁL: KS-50S  
BOTNPLATA ER 12 cm Á ÞYKKT.  
Í ALLA BOTNPLÖTUNA KEMUR 7mm BENDINET c/c 15cm OG SÉ NETIÐ VÍXLLAGT UM TVO MÖSKVA Á SAMSKYTTUM.

SETJA SKAL 5cm STEINA UNDIR GRINDINA ÞAÐ ÞÉTT AÐ HÚN SÉ Í JAFNRI HÆÐ MIÐAÐ VIÐ YFIRBORD PLÖTU.

UNDIR ALLA BOTNPLÖTUNA ER LAGT 100 mm EINANGRUNARPLAST, POLYSTYREN, RÚMPUNGI EINANGRUNARPLASTSINS SÉ 24kg/m<sup>3</sup> NIÐUR MEÐ ÚTVEGGJA SÖKKLUM KEMUR EINANGRUN EINSOG SÝNT ER Á SNIÐUM.

GRAFA SKAL GRUNNINN NIÐUR Á BURÐARHÆFAN BOTN OG FYLLT UNDIR UNDIRSTÖÐUR MEÐ FROSTPOLINNI FYLLINGU SEM ÞJAPPA SKAL Í LÖGUM ÞAÐ VEL AÐ EFTIRFARANDI SKILYRÐUM SÉ FULLNÆGT E2> 100 MPa OG HLUTFALLIÐ E2/E1 < EDA = 2.5 HÆÐ FYLLINGARÞÚÐA SÉ EKKI OFAR EN 80 cm UNDIR BOTNPLÖTU

FYLLINGAR INNI GRUNN SKAL ÞJAPPA Í 30cm LÖGUM MEÐ STÖRUM VÍBRÖSLEÐA OG VÆTA VEL Á MILLI LAGA.

ALLAR MÁLSETNINGAR ERU Í SENTIMETURUM ALLIR KÓTAR ERU Í METRUM

TEIKN.NR. B 101

DAGS. AÐALTEIKNINGA: 31. okt. 2017

KVARÐI: 1:50, 1:10

DAGS: Des. 2017

HANNAÐ: MG

TEIKNAD: MG

YFIRFARID: *Magnús Gylfason*  
Magnús Gylfason kt.201251-4199

**TV** Tæknivangur ehf.  
KT.450586-1889  
Kirkjustétt 26, 113 Reykjavík  
Sími: 564 22 44, Netf. tv@vortex.is 3406

VERKEFNI: LÆKJARBAKKI 1 - FLÓAHREPPI

BURÐARVIRKI: GRUNNMYND AF UNDIRSTÖÐUM, SNIÐ OG SKÝRINGAR

Undirskrift Aðalhönnuðar *Ólafur Gunnarsson*