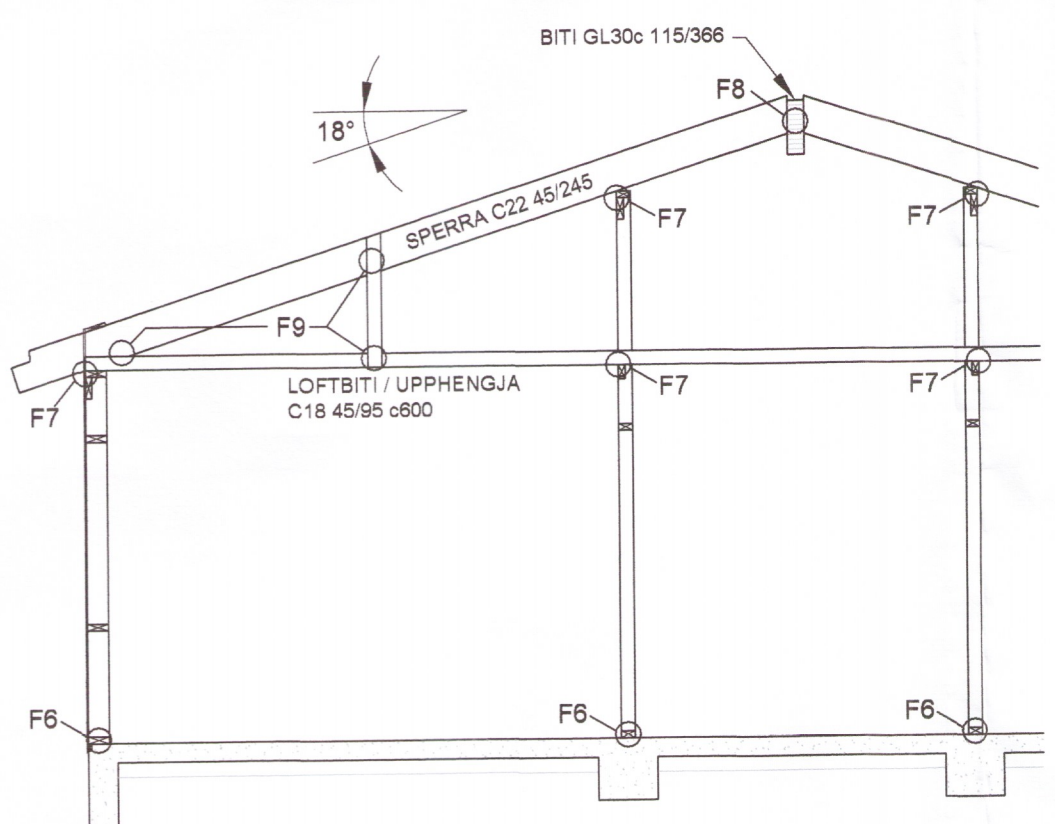
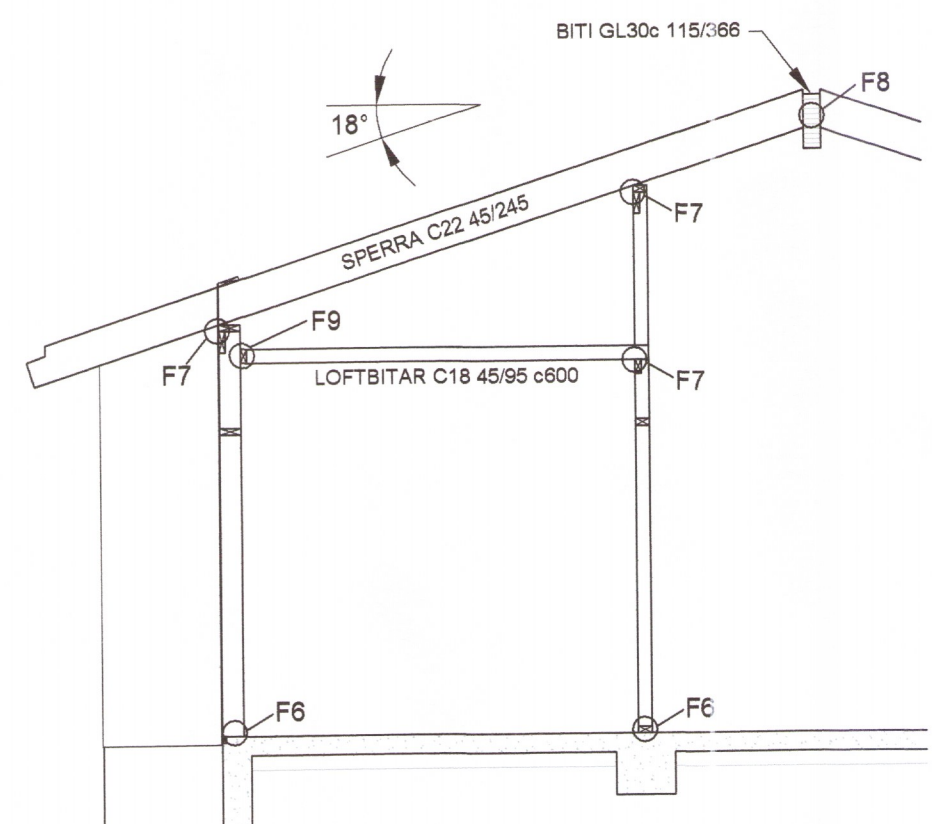


SNID 07
MKV. 1:50

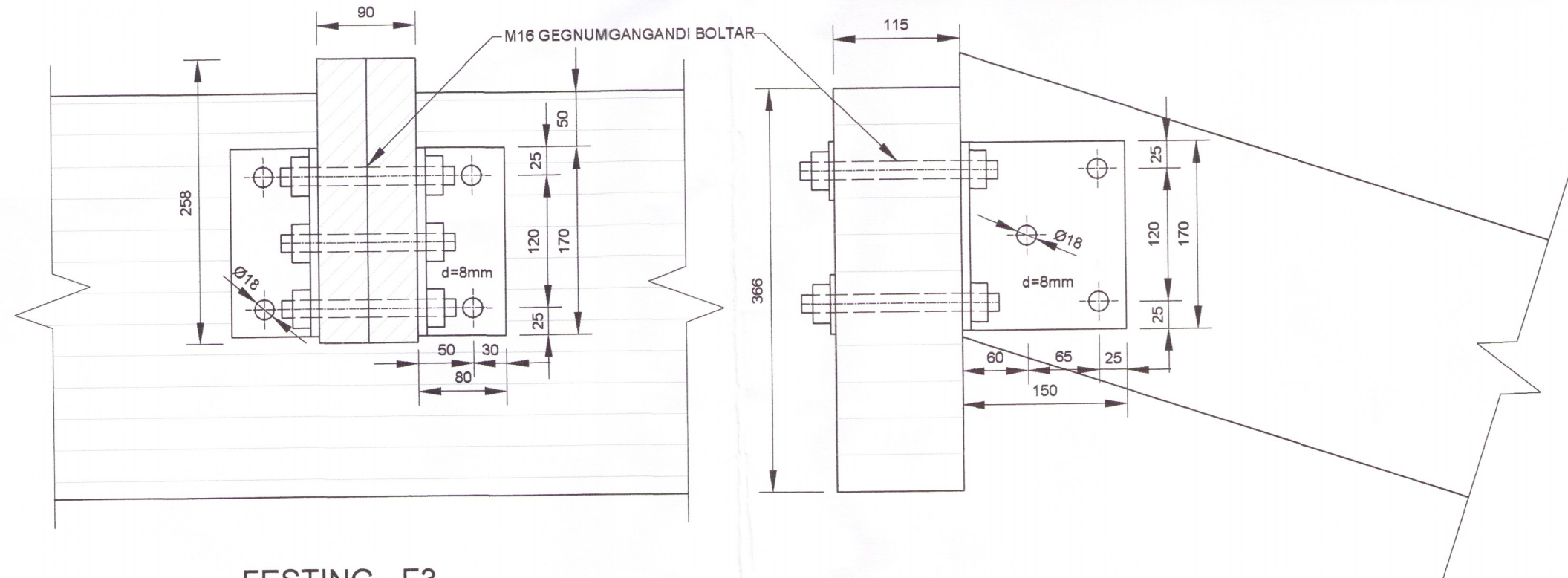
GRUNNMYND
MKV. 1:50



SNID 05
MKV. 1:50



SNID 06
MKV. 1:50



FESTING - F3
MKV. 1:5

- SKÝRINGAR**
 ALMENNAR SKÝRINGAR ER VARÐA TIMBURVIRKI OG FESTINGAR ER AÐ FINNA Á TEIKNINGU B02
- FESTINGAR:**
- F3: SJÁ TEIKNINGU
 - F4: GEGNUMGANGANDI 2xM16 SNITTEINAR M. RÓM OG SKINNUM.
 - F5: BITI HVÍLUR Á TVÖFÖLDUM VEGGSTÖÐUM. GEGNUMGANGANDI 2xM16 SNITTEINAR Í GEGNUM STÖÐIR OG BITA. STÖÐIR BOLTIST SAMAN Á SAMÁ HÁTT.
 - F6: VINKILL 180/50/3 0/40. ÖÐRU MEGIN Á ÞÆR STÖÐIR SEM NÁ FRÁ PLÖTU OG UPP Í ÞAK (EKKI ÞAR SEM F1 ER TIL STADAR). NEGLIST Í STÖÐIR Í ÖLL GÖT MED KAMBSAUM 4/40 EÐA 1xM12 BORDABOLTI. 12/150 MÚRBOLTI EÐA INNLMINDUR BOLTI Í GEGN UM ÞÖTREIM OFAN Í PLÖTU EFTIR AÐ STEYPA HEFUR NÁÐ ÞRIGGJA VIKNA STYRK.
 - F7: SPERRUR FESTIST MED GAFFALKANERUM EÐA ÞAKÁSANKERUM 180mm UPP Á SPERRU OG NIÐUR Á KANTBORÐ. UTAN Á KRÖSSVIÐI NEGLIST MED 4x4/40 KAMBSAUM Í HVORN FLANGS. 8x480 Í KANTBORÐ. FLEYGUR KOMI Á MILLI SPERRU OG VEGGJEGGI. LOFTBITAR Á SAMBÆRILEGAN HÁTT ÞAR SEM ÞEIR HVÍLA Á MILLIVEGG.
 - F8: SPERRUR FESTIST MED BJÁLKASKÖM 45/180. NEGLIST MED 4x4/50 KAMBSAUM Í HVORN FLANGS Í BITA. 3x4/50 Í SPERRU HVORU MEGIN. TAKA SKAL LÁRETT SÆTI UR SPERRU.
 - F9: LOFTBITAR OG UPPHENGJUR FESTIST TRYGGILEGA MED 4 GALV EÐA 8/100 TRÉSKRUFUM.
 - F10: SPERRUR STIKKNEGLIST Í VALMASPERRU: 3x4 GALV.
 - F11: VALMASPERRUR FESTIST MED GIRÐI 2.5/40 SEM NÁI 400mm NIÐUR Á STÖÐIR SITT HVORU MEGIN HORNS. NEGLIST MED 10x4/50 KAMBSAUM HVORU MEGIN.

HÖNNUÐUR

HÖNNUNARSTJÓRI *Sig. U. Sig.*

SÆHOLT FLÓAHREPPI 3416
 ÍBÚÐARHÚS

SIGURÐUR UNNAR SIGURÐSSON 290772-4279 VERKFRÆÐINGUR
 BURÐARVIRKI : TIMBURVIRKI
 ÞAKVIRKI - GRUNNMYND OG SÉRMYNDIR

HANNAÐ/TEIKNIÐ: SUS DAGS: 17.01.18 MKV: 1:20 / 1:50 Á A1 TEIKN. NR: B03