

BEYGING OG SKEYTING JÁRNA:

ÞVERMÁL JÁRNS, d	mm	8	10	12	16	20	25
D, LYKKJUR OG VINKLAR	mm	24	30	36	48		
D, BURÐARJÁRN	mm		60	72	96	120	150
SKEYTILENGD JÁRNA S	mm	450	550	650	850	1100	1400
FESTILENGD JÁRNA F	mm	350	400	500	650	800	1000

EF SKEYTT ER MEIRA EN FJÖRÐA HVERT JÁRN Í SAMAN ÞVERSNIDI SKAL AUKA SKEYTILENGD UM 40%

ATHUGA BER AD EIGI ER LEYFILEGT AD BEYGJA BENDISTÁL EF LOFTHITI ER UNDIR -5°C

SKÝRINGAR - ALMENNT:

ÖLL VINNA SKAL VERA Í SAMRÆMI VÍÐ TEIKNINGAR DESSAR, KRÖFUR BYGGINGARREGLUGERÐAR OG VÍÐEIGANDI STABLA.

TRYGGJA SKAL STÖÐUGLEIKA MANNVIRKJA Á ÖLLUM STIGUM VERKSINS MEÐ TÍMABUNDNUM STINGUM, FESTINGUM EÐA Á ANNAN VÍÐURKENDAN HÁTT.

ÖLL MÁL ERU Í mm. HÆÐARKÓTAR ERU Í METRUM OG MÍÐA VÍÐ AD PLÖTUHÆÐ Í ÍBÚÐ SÉ K.0.00.

SKÝRINGAR - STEYPT VIRKI:

STÁL MÉRKT K ER KAMBSTÁL OG SKAL VERA B500B SAMKVÆMT ÍST EN 10080:2005. FRÁGANGUR JÁRNA SKAL VERA SAMKVÆMT ÍST EN 1992-1-1:2004/NA:2010. STEYPUHULA SKAL HVERGI VERA MINNI EN 25 mm.

STEINSTEYPA, GÆÐI, MEDFERÐ OG PRÓFANIR SKULU VERA Í SAMRÆMI VÍÐ ÍST EN 206:2013+A1. STYRKLEIKAFLOKKUR SKAL VERA C30. LOFTINNHÁLD 5-7%. VÍÐ SLUTFALL <0.55

GAT Í SÖKKLA: SJÁ TEIKNINGU P01

ÁLAGSFORSENDUR:

NOTÁLAG:  
ÁLAGSTILHÖGUN ER Í SAMRÆMI VÍÐ ÍST EN 1990:2002/NA:2010  
NOTÁLAG Á GÖLFPLÖTUR ----- ÍBÚÐ 2.0 kN/m²  
BÍLSKÚR 3.0 kN/m²

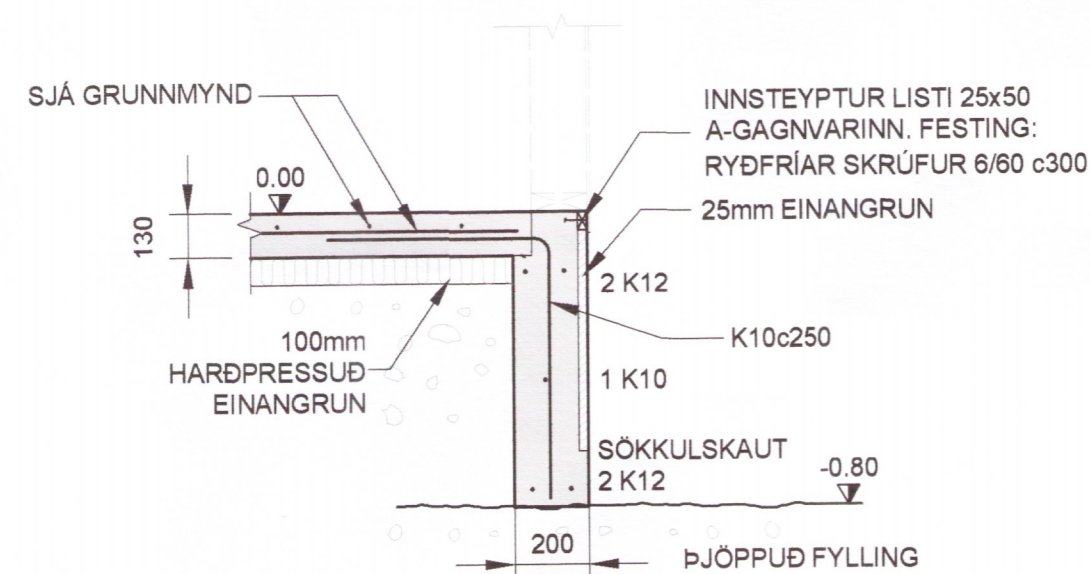
VINDÁLAG:  
VINDÁLAG REIKNAST SAMKVÆMT ÍST EN 1991-1-4: 2005/NA:2010  
GRUNNGILDI VINDÁLAGS ER 1,72 kN/m²

SNJÓÁLAG:  
SNJÓÁLAG REIKNAST SAMKVÆMT ÍST EN 1991-1-3: 2003/NA:2010  
GRUNNGILDI SNJÓÁLAGS ER 2.1 kN/m²

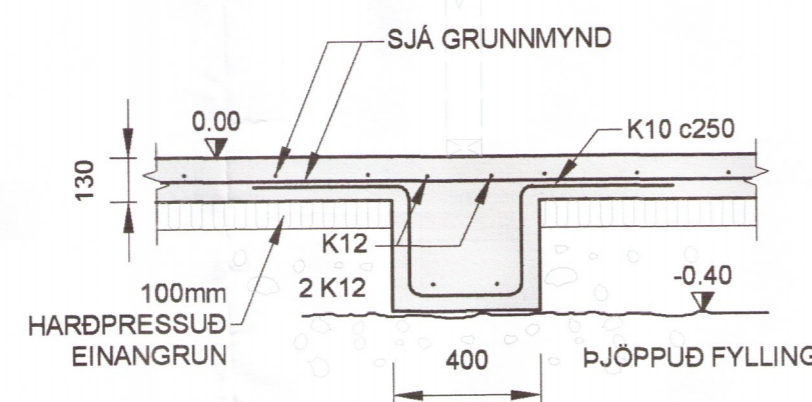
GRUNDUN:  
GRUNDUN SAMKVÆMT ÍST EN 1997-1:2004/NA:2010  
GRUNÐAR ER Á STEYPTA SÖKKLA  
MESTA ÁLAG Á UNDIRSTÖÐU ER MINNA EN 0.4 MN/m²

JARBSKJÁLFTAÁLAG:  
JARBSKJÁLFTAÁLAG REIKNAST SAMKVÆMT ÍST EN 1996-1:2004/NA:2010  
HÖNNUNARHÖÐUN ER 0.5g

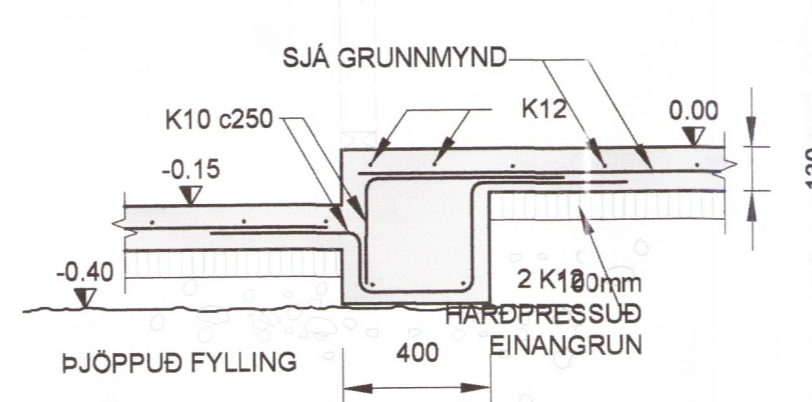
GRUNNMYND  
MKV. 1:50



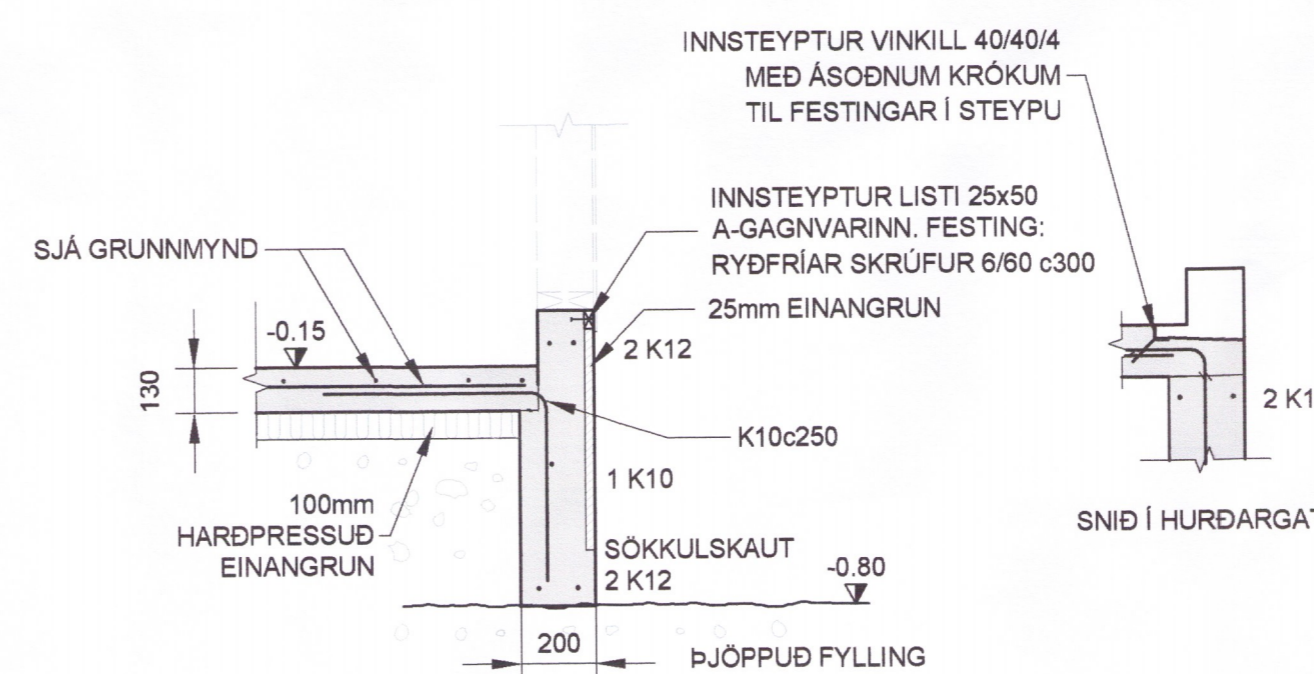
SNID 01  
MKV. 1:20



SNID 02  
MKV. 1:20



SNID 03  
MKV. 1:20



SNID 04  
MKV. 1:20

HÖNNUÐUR

HÖNNUNARSTJÓRI

Sig. U. Sig.

SÆHOLT FLÓAHREPPÍ  
ÍBÚÐARHÚS

3418

SIGURÐUR UNNAR SIGURÐSSON 290772-4279

VERKFRÆÐINGUR

BURÐARVIRKI : UNDIRSTÖÐUR  
GRUNNMYND - SÉRMYNDIR

HANNAÐ/TEIKNAD: SUS

DAGS: 01.12.17

MKV: 1:20/1:50 Á A1

TEIKN. NR:

B01