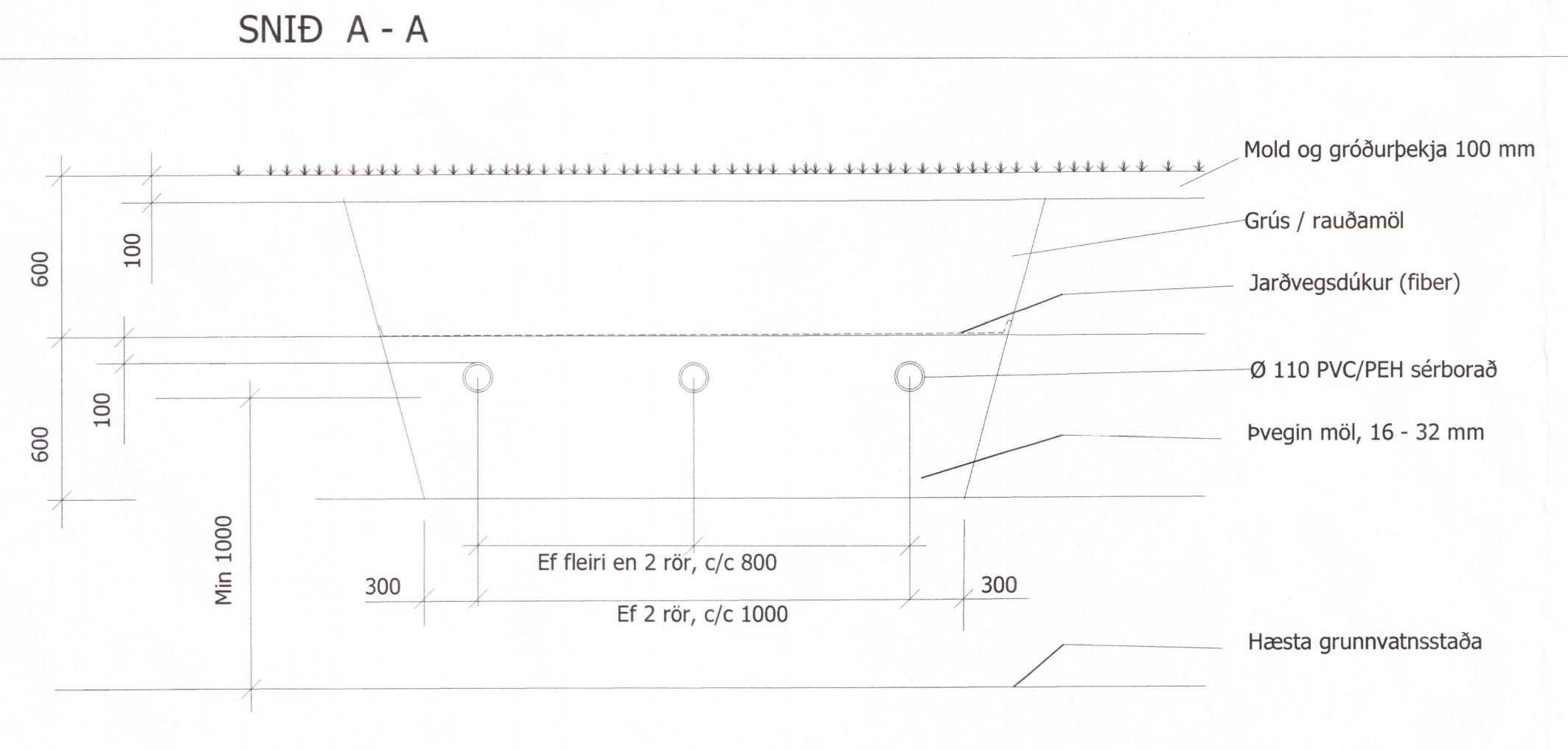
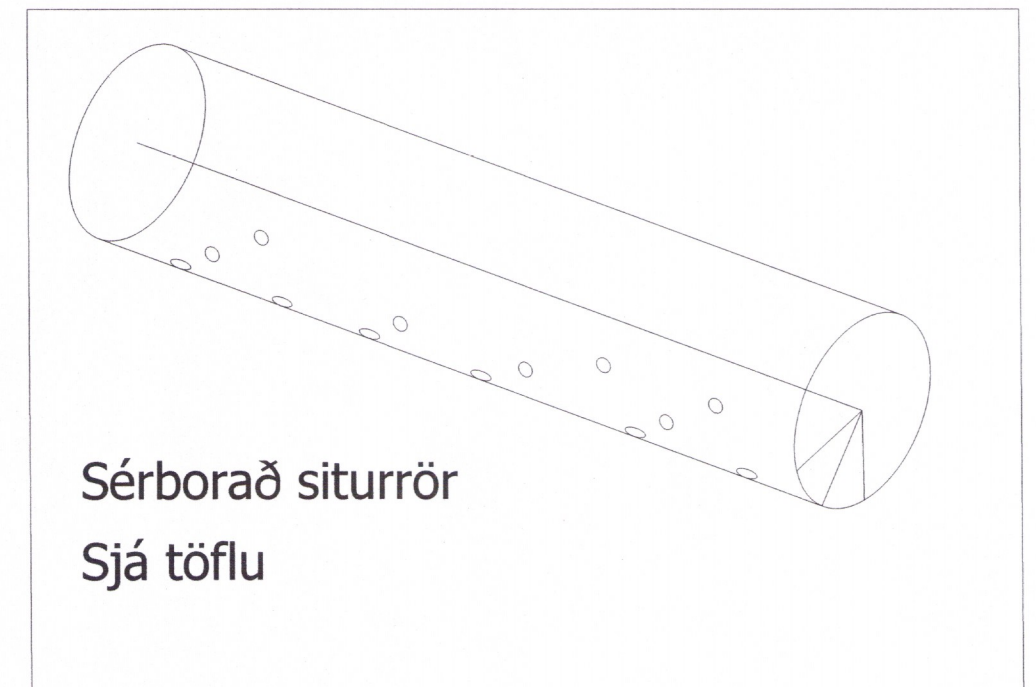
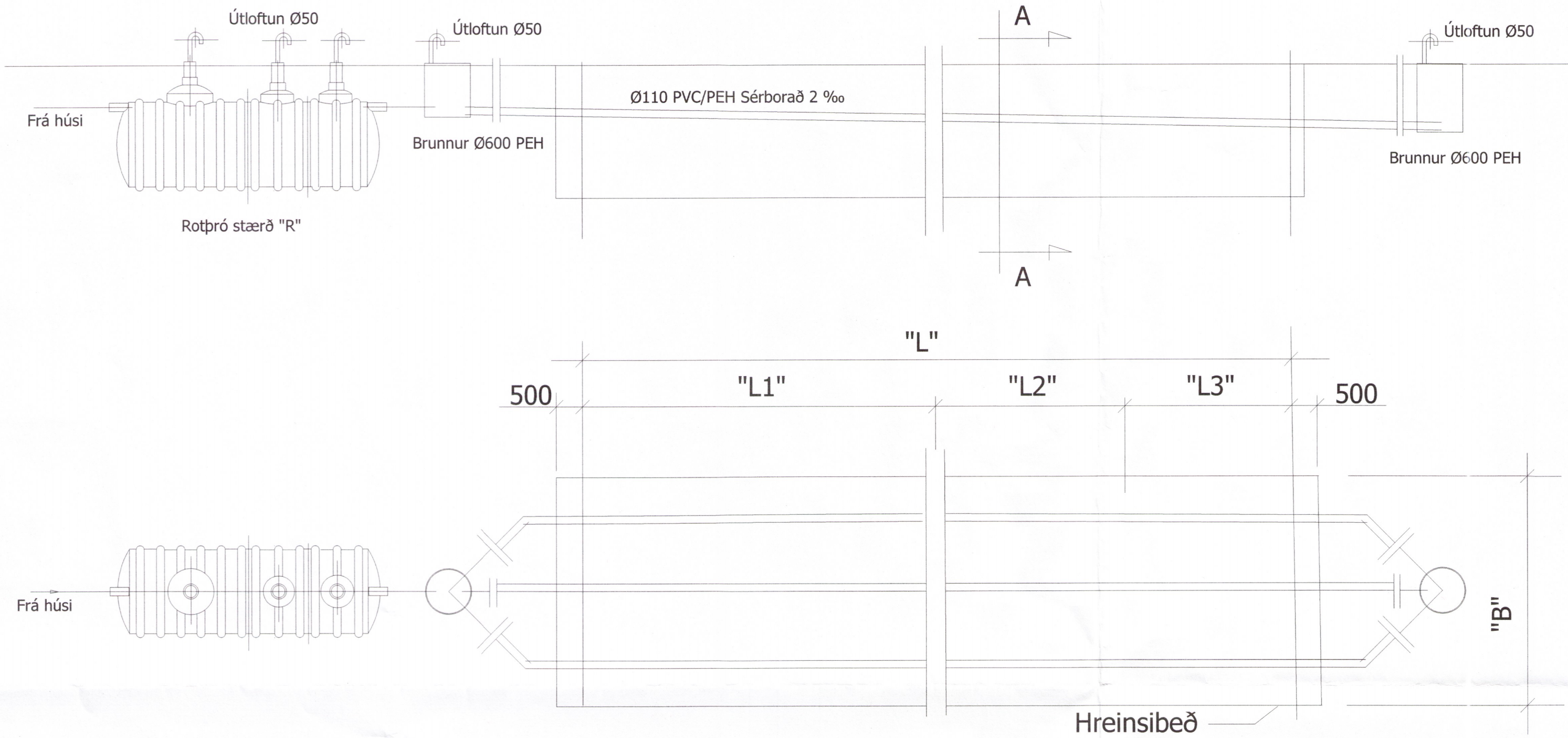


Deili S.



Tafla 1.

R	Rör	c/c	L	B	L1	L2/L3	Göt	L1	L2	L3
1500 L	2	1 m	10 m	2 m	5 m	2,5 m	Ø 10	2 göt /m	4 göt/m	10 göt/m

Rev	Dags.	Lýsing	Efni	Aths.
		Guðmundur Borgþórsson, FVFÍ. Engjadalur 2 210, 260 Reykjanesbær, kt. 141047-3969		
VERKHEITI HEIÐARBRÚN 8, Hesthús, í LANDI BJARNASTAÐA, LANDNR. 198625-02				
HEITI. TEIKN. Rotþró fyrir hesthús 4047				
Hannað Guðm. Borgþ.	Dags. 20. nóv. 2017	Pappír A2	Verknúmer	
Teiknað Guðm. Borgþ.	MKV. NA	Teikn. Nr. 2017 S 107		