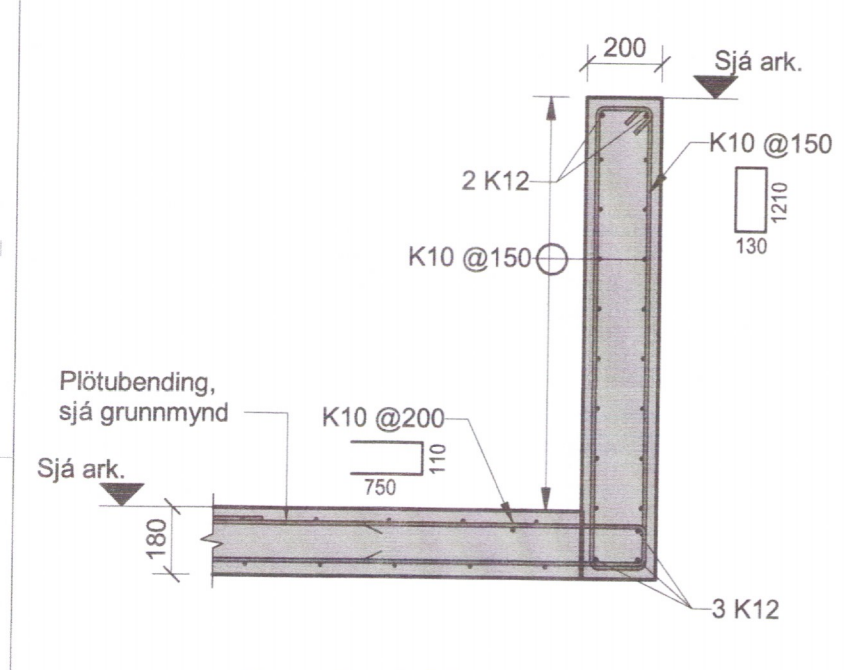


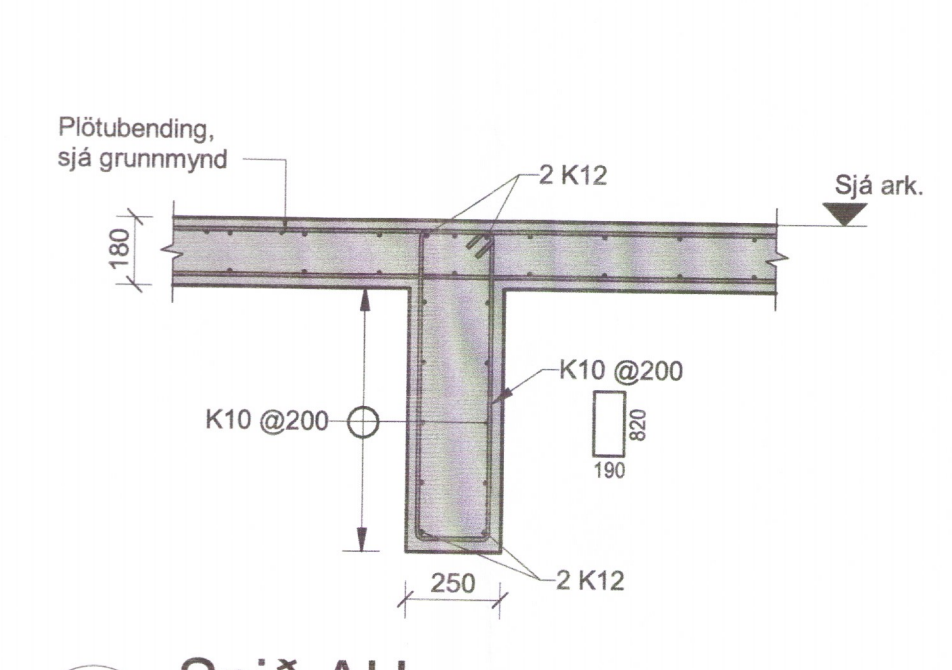
Umhverfis- og tæknisvið Uppsveita
Yfirfarið
 - 6. mars 2018
Sigrún Jónsdóttir
 Byggingarfulltrúi

ADALHÖNNULIÐUR
Sigrún Jónsdóttir
 01.1.21.01

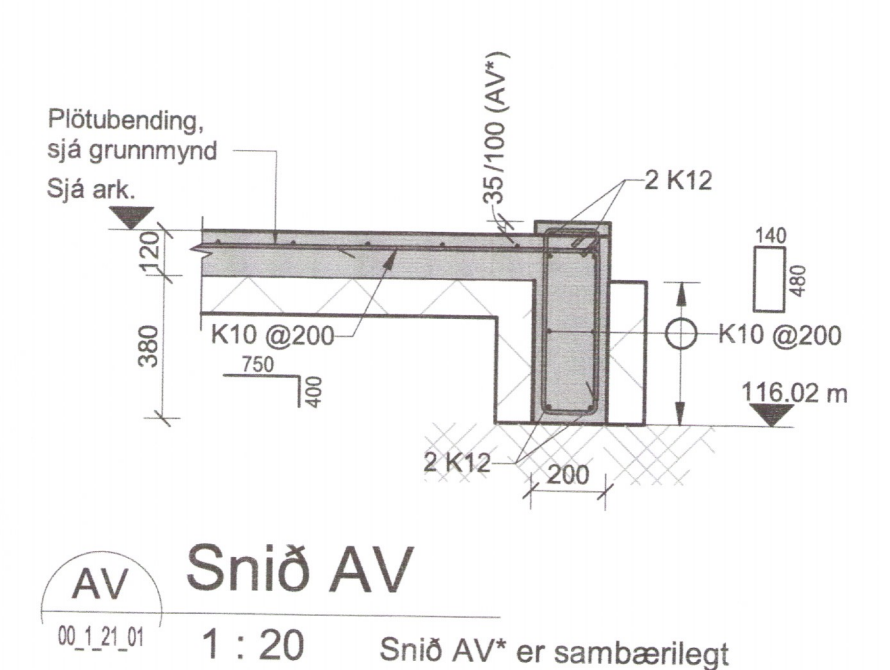
Útg.	Dags.	Skýring	Br. af:	Yfirf.
A	09.01.2018	Vinnuleikning	DSP	BJP



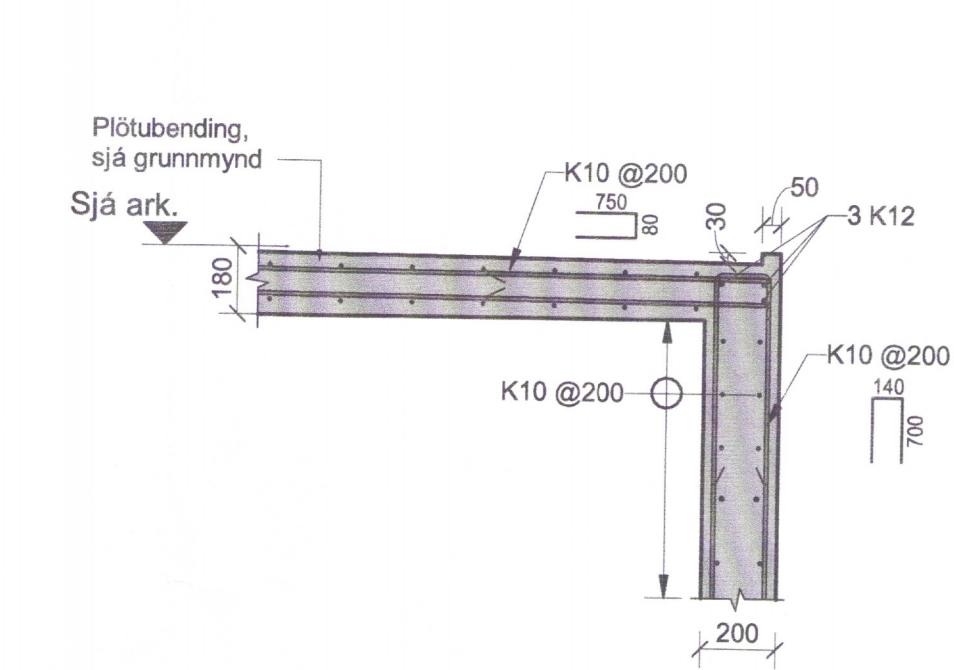
AT Snið AT
 01.1.21.01 1 : 20



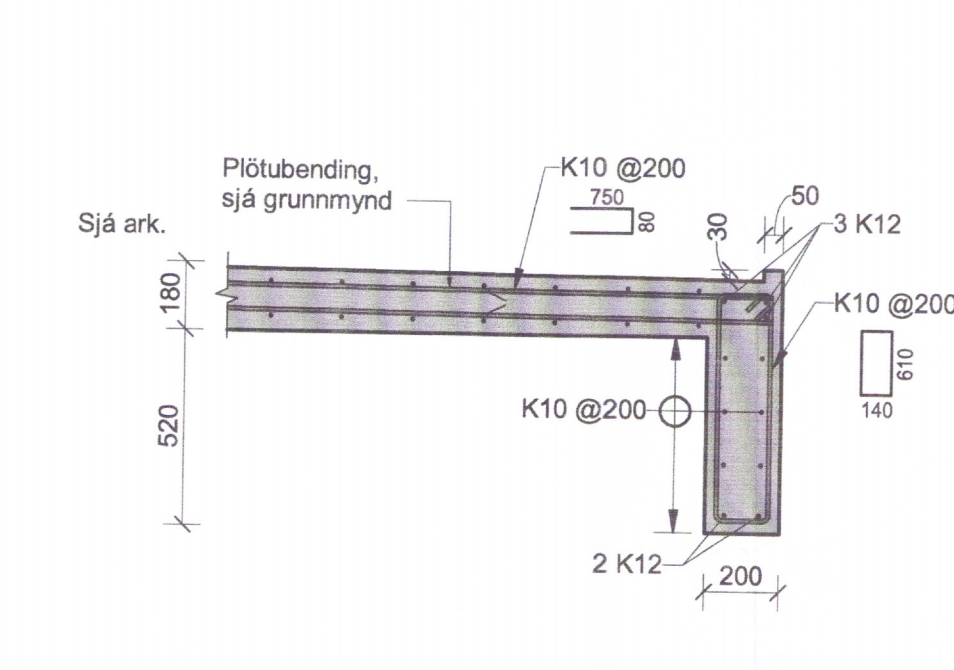
AU Snið AU
 01.1.21.01 1 : 20



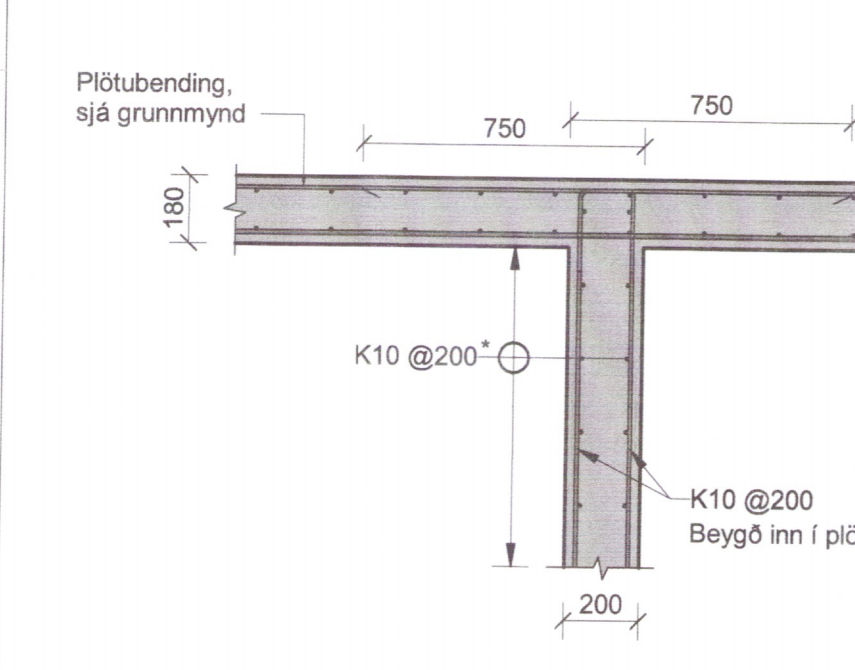
AV Snið AV
 00.1.21.01 1 : 20
 Snið AV* er sambærilegt nema steypur kantur er 100 mm upp úr



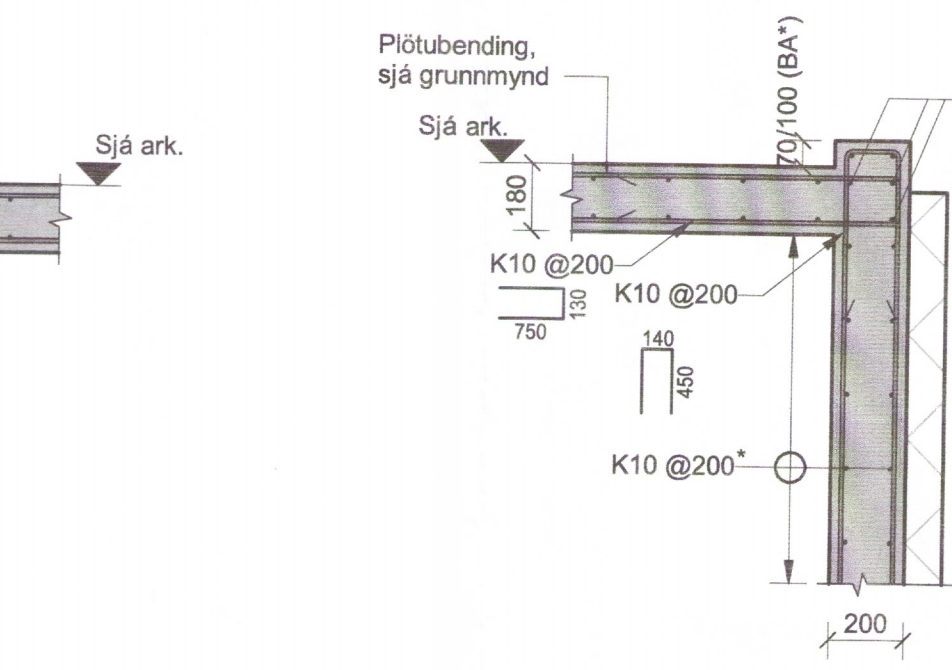
AY Snið AY
 01.1.21.01 1 : 20



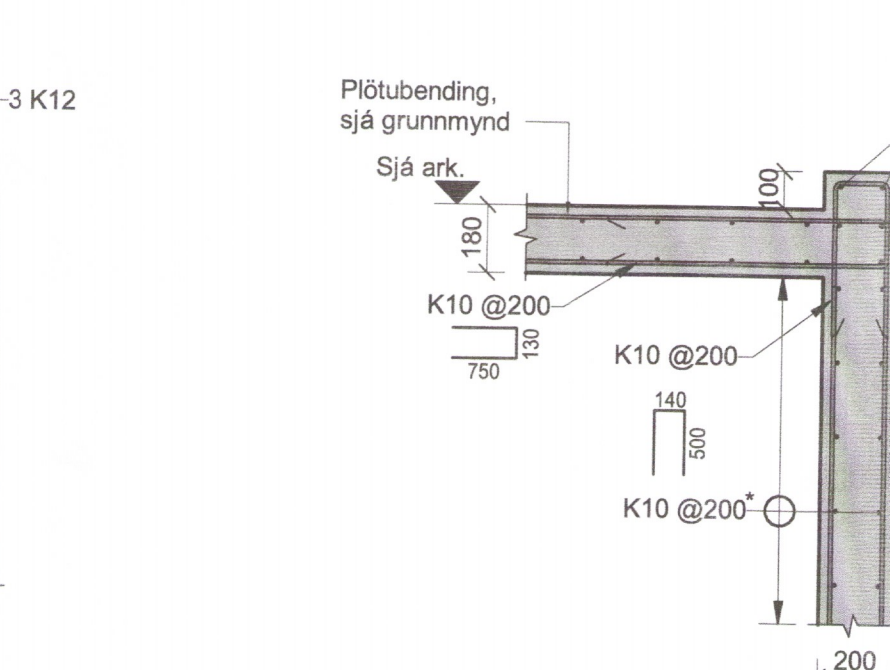
AZ Snið AZ
 01.1.21.01 1 : 20



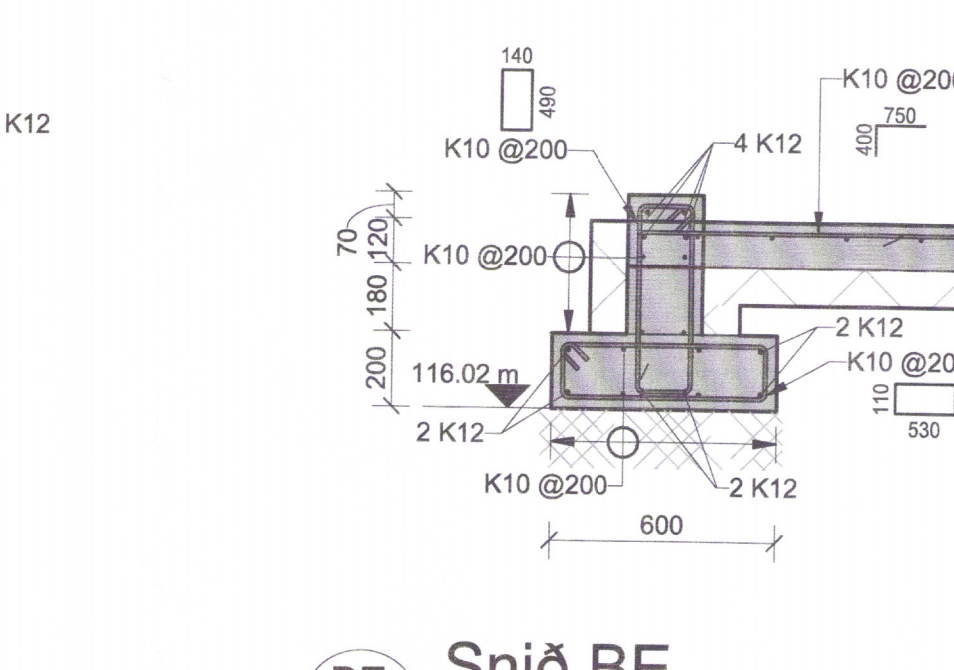
AÆ Snið AÆ
 01.1.21.01 1 : 20



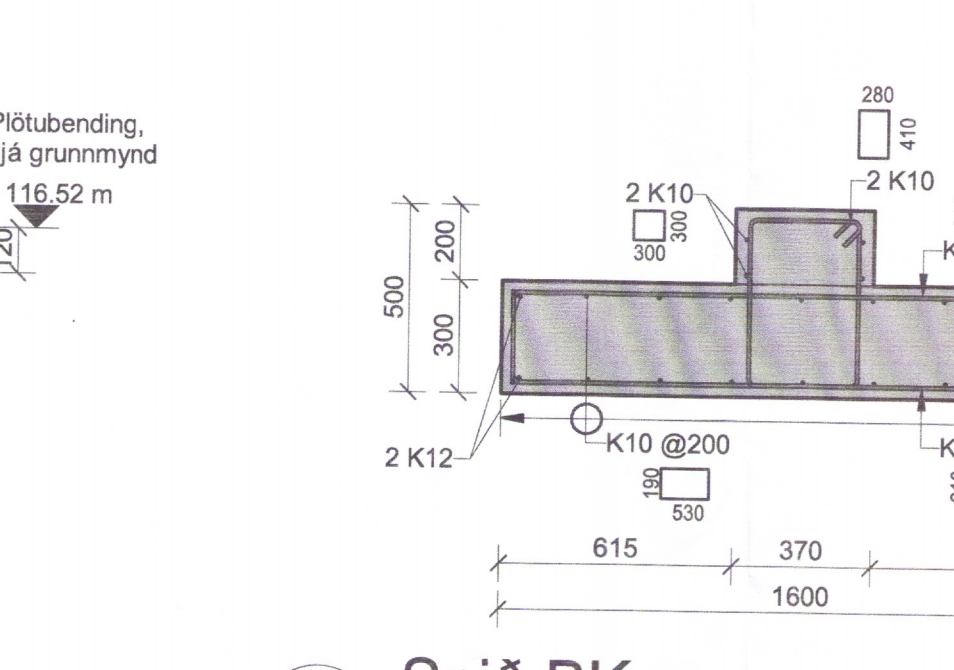
BA Snið BA
 01.1.21.01 1 : 20
 Snið BA* er sambærilegt nema steypur kantur er 100 mm upp úr



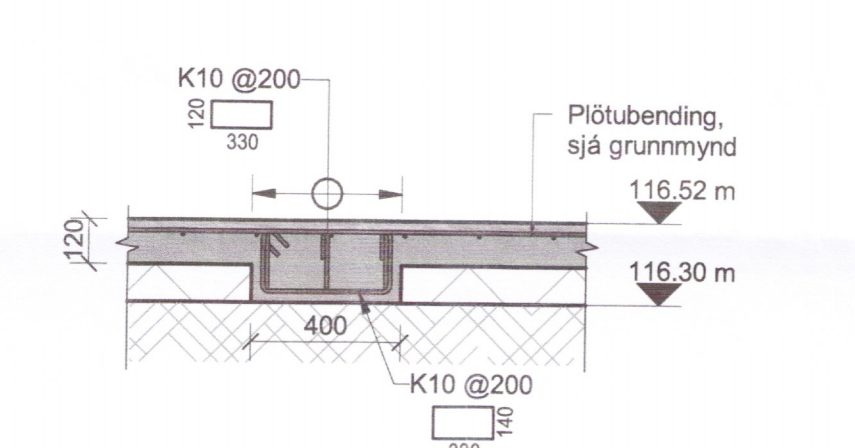
BB Snið BB
 00.1.21.01 1 : 20



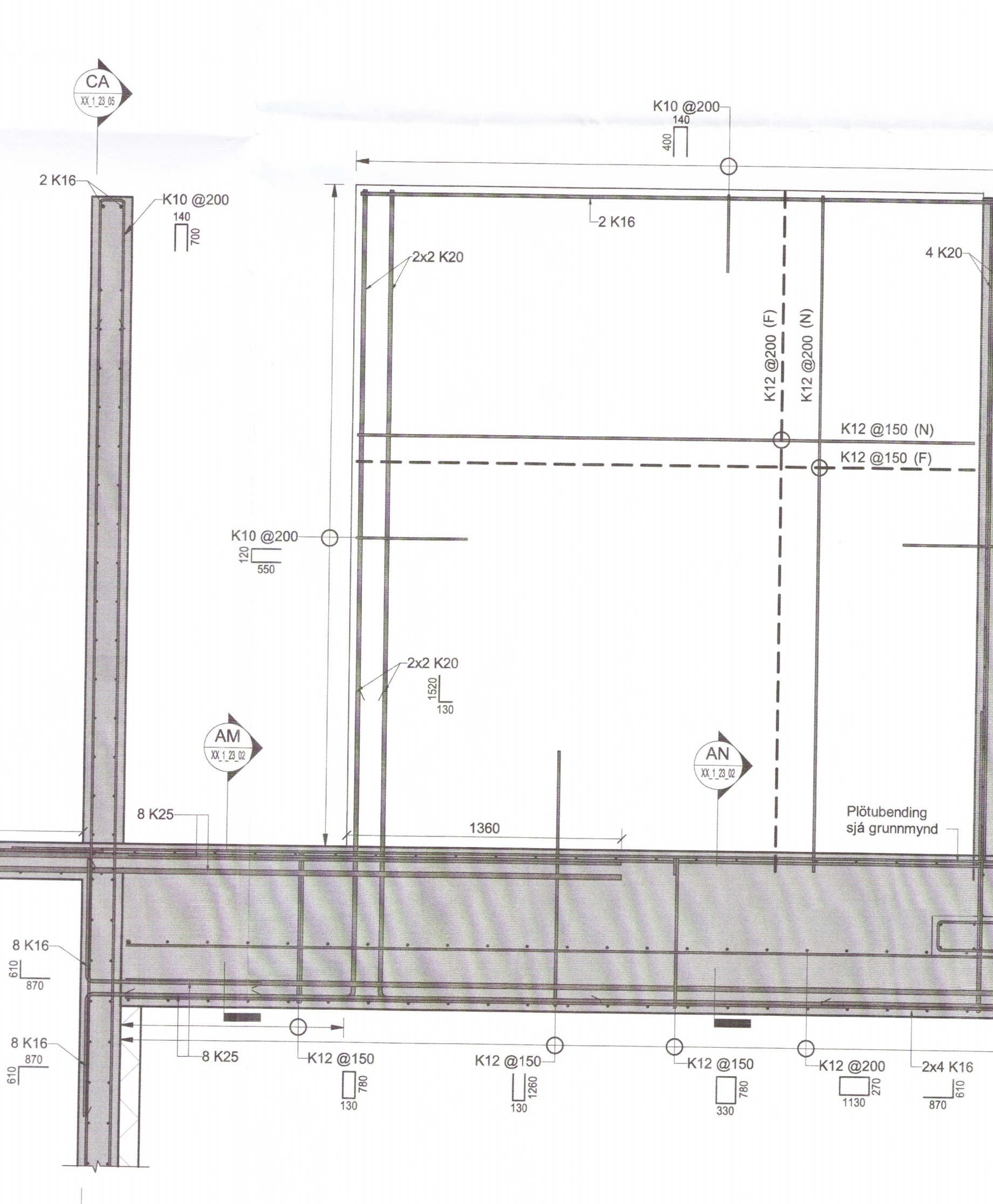
BE Snið BE
 00.1.21.01 1 : 20



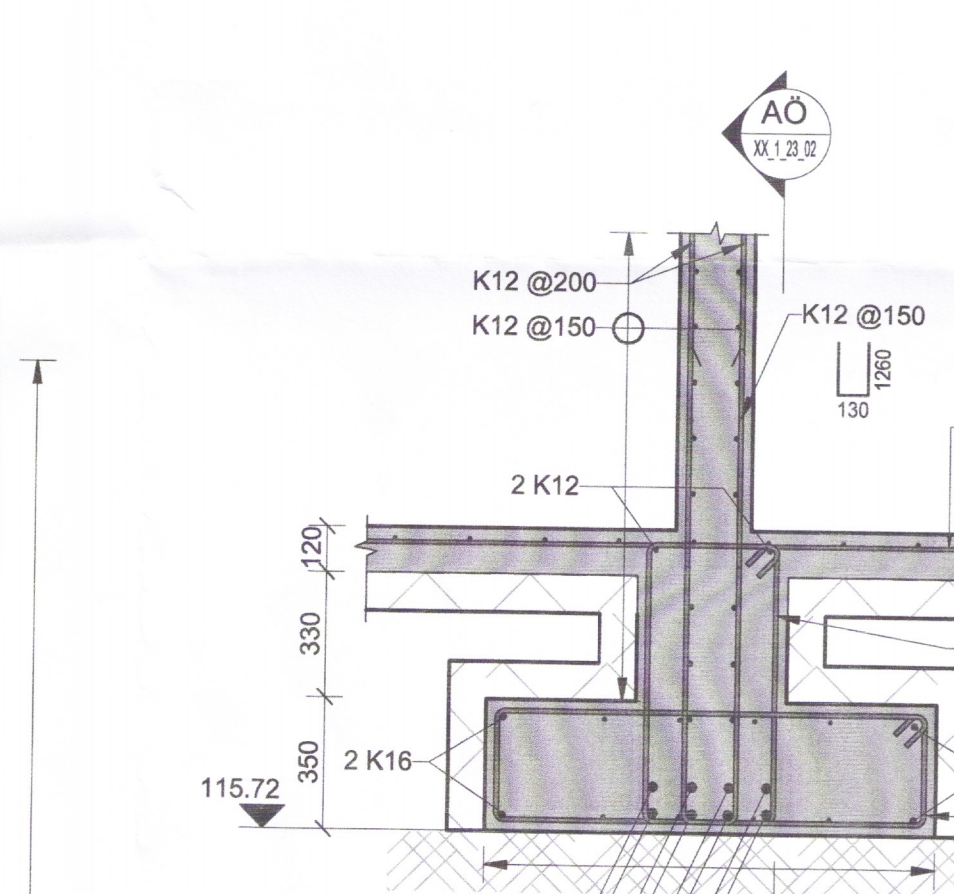
BK Snið BK
 00.1.21.01 1 : 20



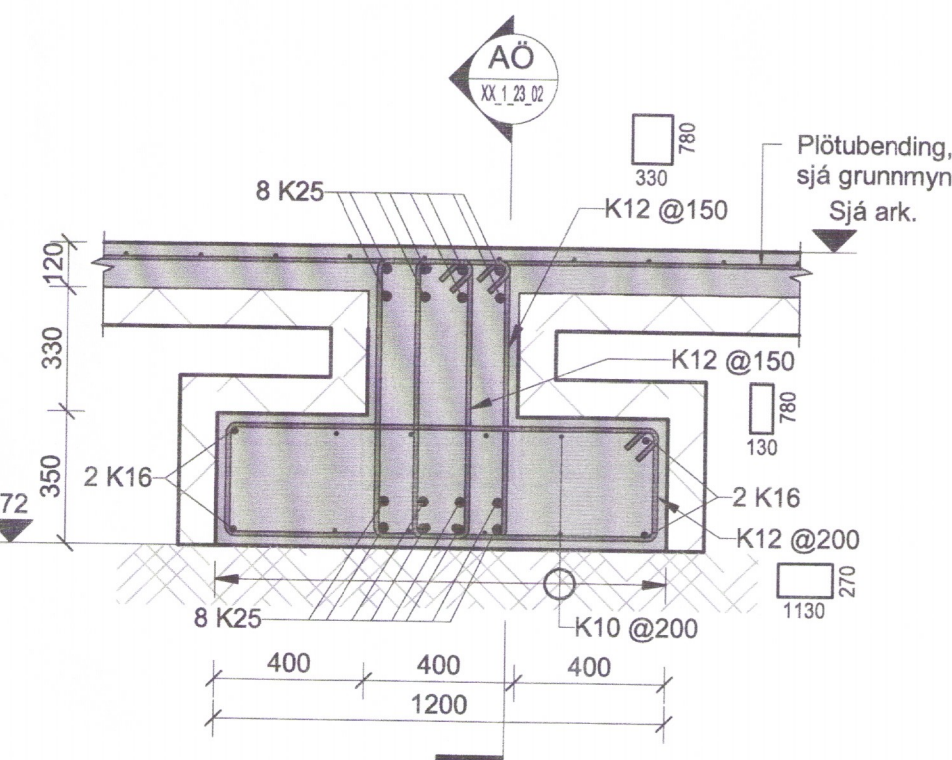
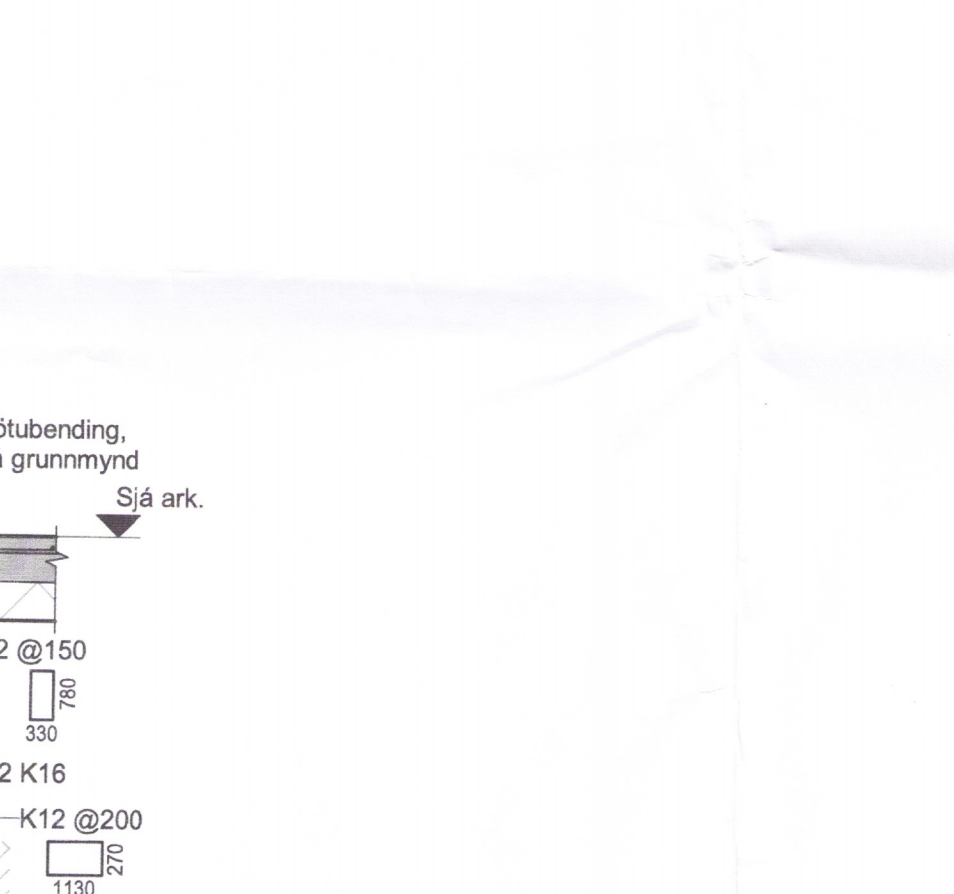
BD Snið BD
 01.1.21.01 1 : 20



BF Snið BF
 00.1.21.01 1 : 20



AN Snið AN
 00.1.21.01 1 : 20



AM Snið AM
 00.1.21.01 1 : 20

Skýringar
 Öll mál eru í mm, hæðakótar í m nema annað sé tilgreint á teikningu
 Tilvísanir í teikningar:
 XX_1_04_01 Almennar skýringar
 XX_1_04_02 Kröfur til steinsteypu
 XX_1_04_03 Almennar kröfur til járnalagnar
 XX_1_04_04 Almenn Snið og deili fyrir járnalagn
 Sjá einnig teikningar arkitekta og lagahönnuða

EFLA
 VERKFRÆÐISTOFA
 sími 412 6000 www.efla.is

Gata 4, Frístundahús
 845 Flúðum

Burðavirki
 Járnbanding
 Snið

TEKNIÐMÉR	BLASTJÆRÐ	HANNAÐ	EDJ
4515-004	A1	HANNAÐ	EDJ
TEKNAÐ	YFIRFARID	BJP	ÚTGÁFA
XX_1_23_02	YFIRFARID	BJP	ÚTGÁFA
DAGS.	MELKVARDI	ÚTGÁFA	
09/01/18	1 : 20	A	

SAMBÝKKT: Bjarni Jón-Pálsson
 KENNITALA: 291163-5139