

Dags:	Nr.	Breytingar:	Samb.

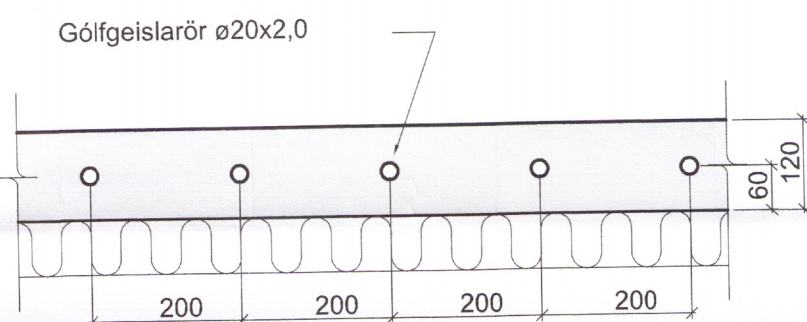
Gólfgeisli skýringar:

Rör í gólfgeisla skulu vera úr PE-RT með súrefniskapu skv. din 16892/3. Rör skulu lögð með 150 mm millibili nema annað sé tekið fram. Rör skulu þola 70°C samfellt við 0,6 mpa vinnubrýsting. Tengistykki skulu vera úr afsinkunarþolnu messing og hæfa rörum.

Upphitun stýrist af stjórnlokum tse i50 (24v normally closed) eða sambærilegum tengdum termostötum (5-30 °C) staðsettum 1,5-2m yfir gólf.

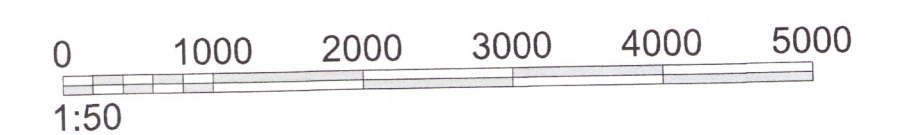
Kerfið skal þola 0,3 mpa vinnubrýsting og stigprófast skv. leiðbeiningum framleiðanda áður en leiðslur eru huldar.

Allt efni og frágangur kerfisins sé í samræmi við ákvæði staðla og gildandi reglugerða allt efni skal hafa lagnaefnisvottun.



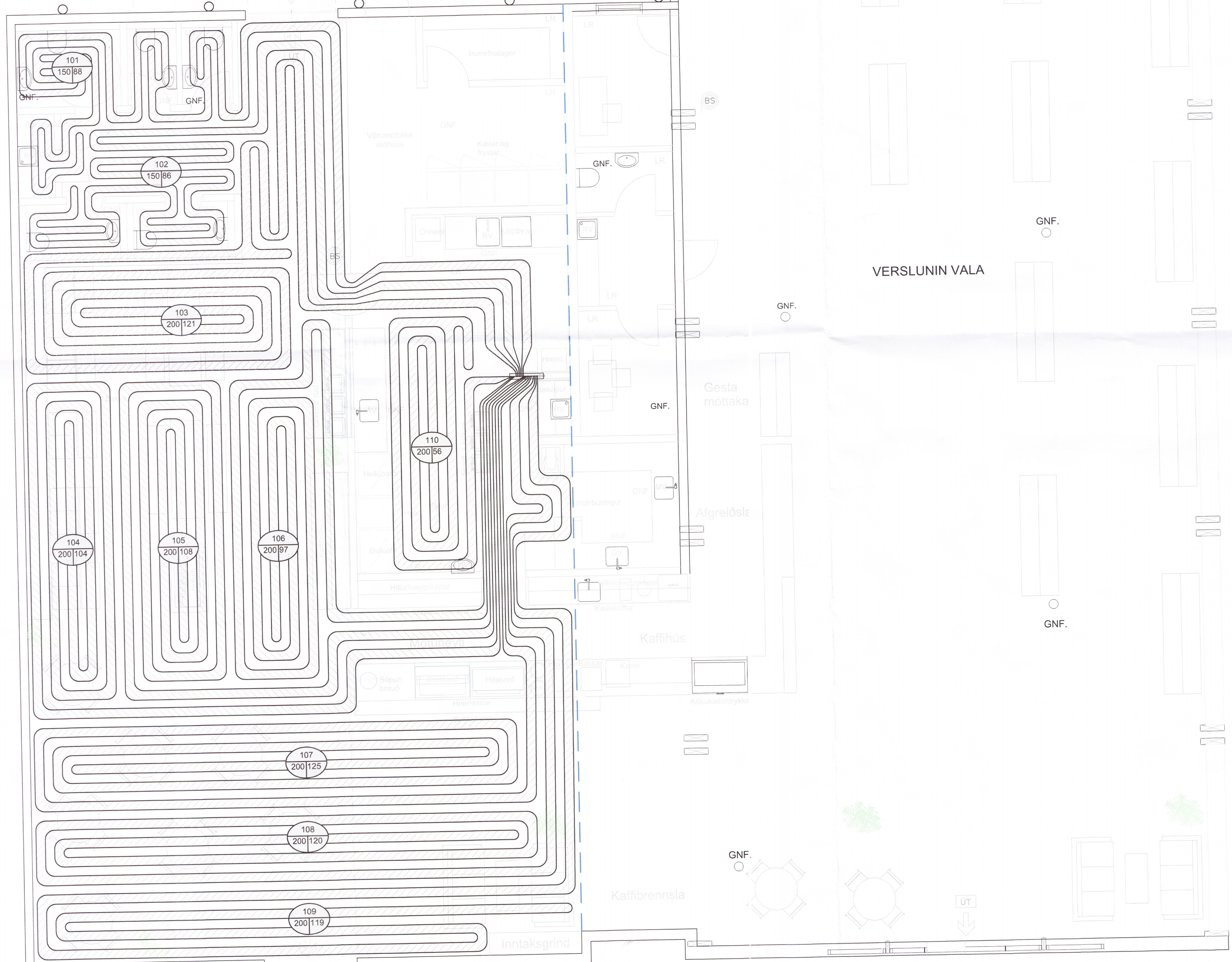
Snið í gólfgeisla í botnplötu
Mkv. 1:10

GÓLFHITI				
Sólheimar - Langastétt 4				
SLAUF A NR.	AFL W.	HERBERGI	LENGD m.	MILLIBI L c/c mm.
101	1056	Snyrtingar	88	150
102	1032	Snyrtingar	86	150
103	1452	Anddyrtisalur	121	200
104	1248	Salur	104	200
105	1296	Salur	108	200
106	1164	Salur	97	200
107	1500	Salur	125	200
108	1356	Salur	113	200
109	1356	Anddyrtisalur	113	200
110	672	Eldhús	56	200
Samt.	12132		1011	



VERKHOF EHF

Heiti verks: Sólheimar - Langastétt 4 Grimsnesi		Dagur: 01.02.2018
Hittili teikningar: Hitilagnir Grunnmynd Skýringar		Verksnúmer: 18-07
Málverk: 1:50/10		Dagur: 501



Grunnmynd - Gólfhiti
Mkv. 1:50