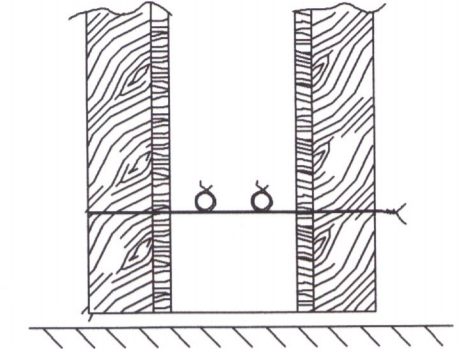
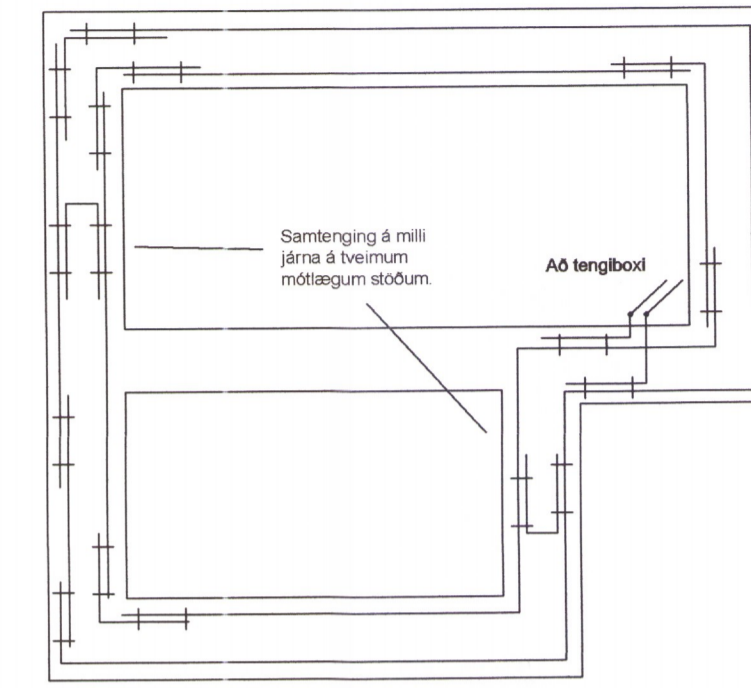
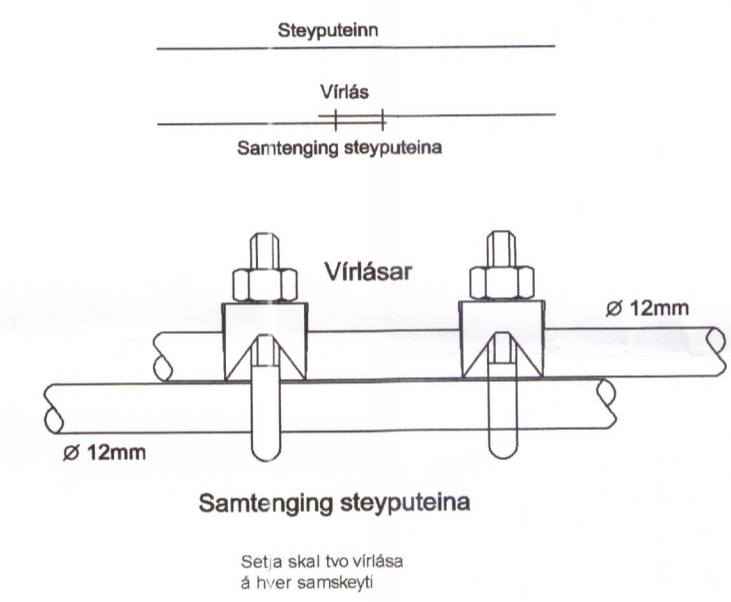


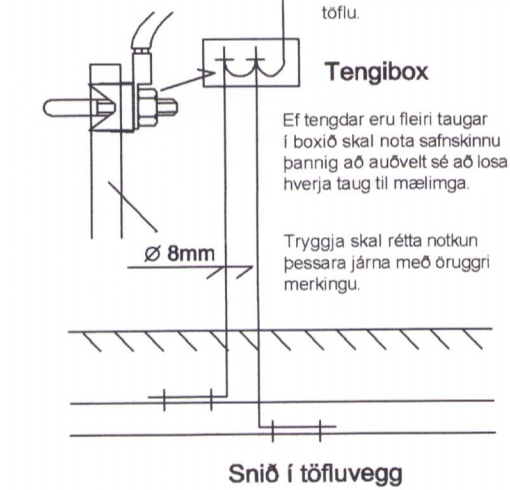
# Sökkulskaut



Snið í sökkulvegg  
 Sýnd eru 2 neóstu steypu-  
 styrktarjárn í steypumóti  
 ofan á neóstu mótavirum.



Tengja skal saman tvö neóstu járnin í sökkulveggjum  
 allan úthringinn og að uoptaki í tengibox.  
 Í raðhús, parhús og hlíðstæð hús er lefilegt að tengja  
 sameigilegan úthring er tengibox og tenging verði  
 við hverja heimaug.



Snið í töfluvegg

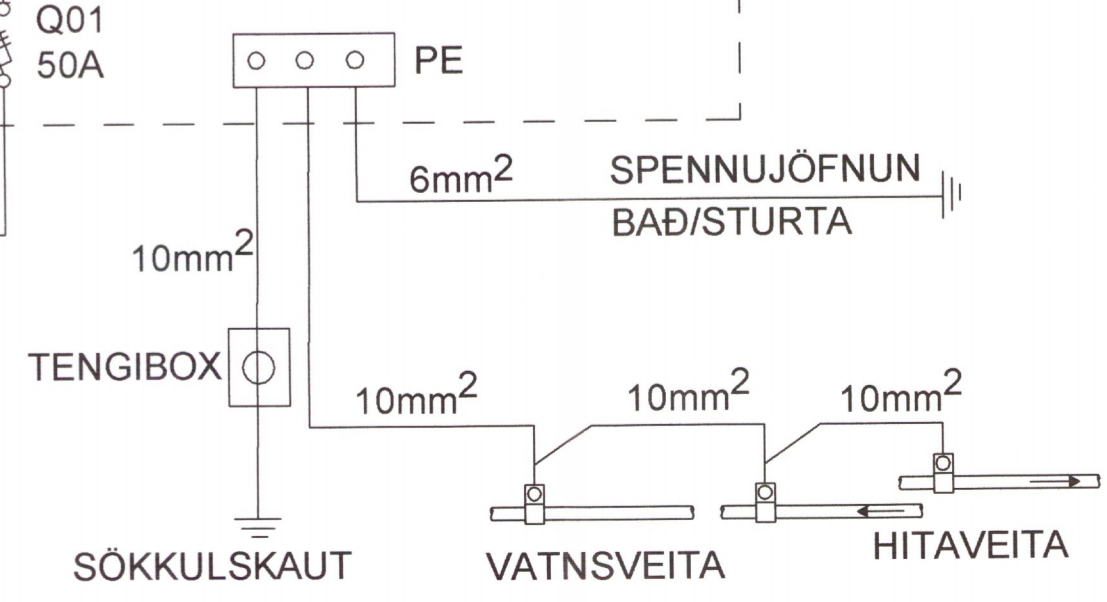
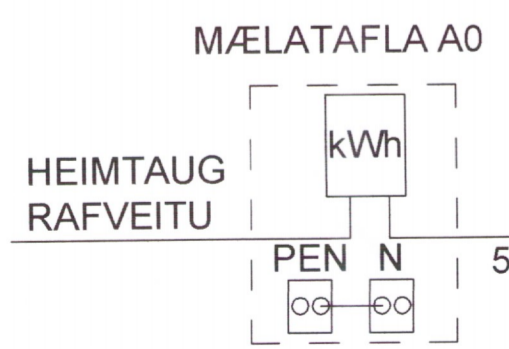
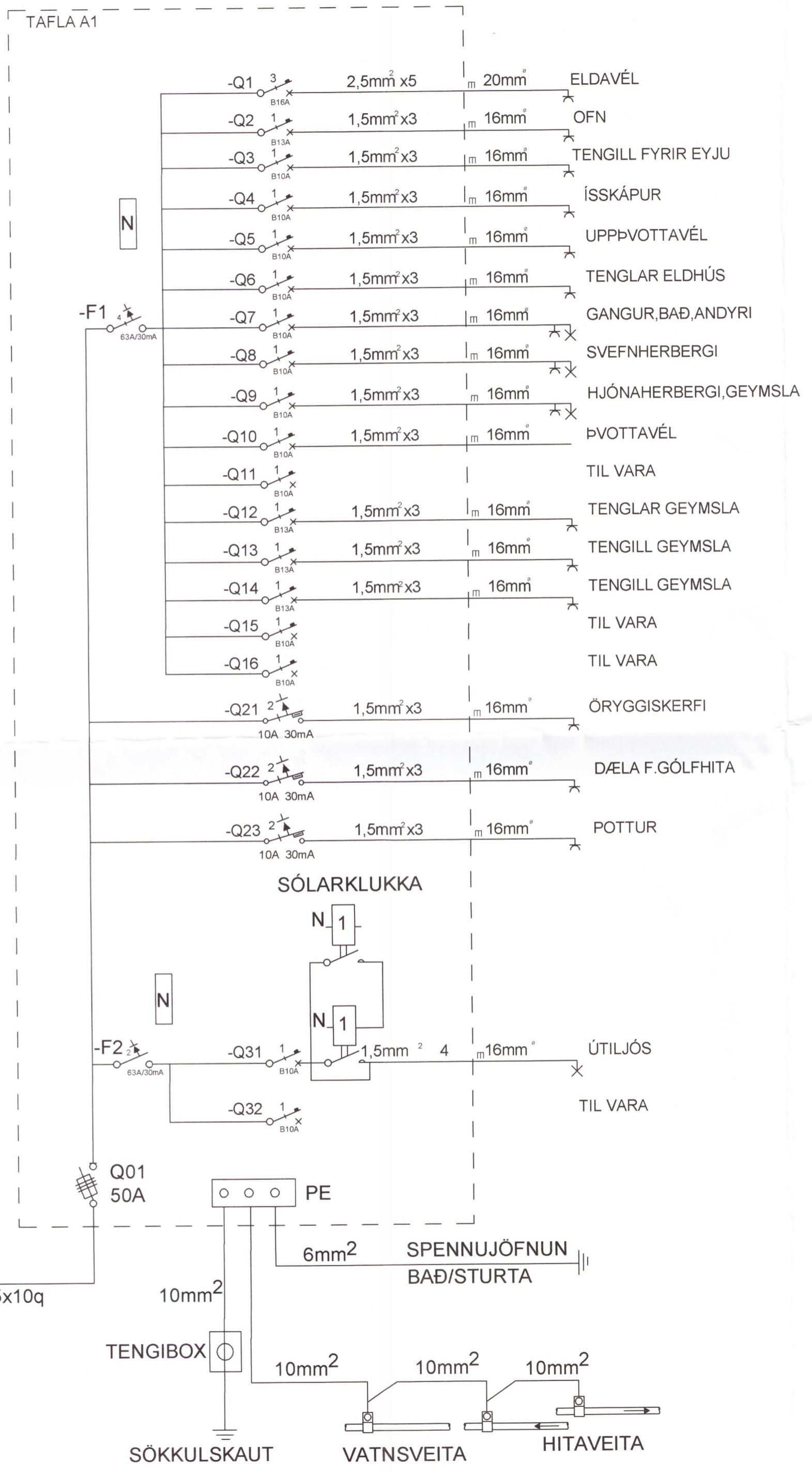
Koparvír í pípu  
 tengist eftir atvikum á  
 PE- eða PEN- skinnu í toflu

Tengibox fyrir sökkulskaut  
 skal ávallt vera sýnilegt  
 og aðgengilegt. Staðsett  
 við vatnsinntök eða undir  
 toflu.

Ef tengdar eru fleiri taugar  
 í boxið skal nota safnskinnu  
 þannig að auðvelt sé að losa  
 hverja taug til málmingu.

Tryggja skal rétta notkun  
 þessara járna með öruggri  
 merkingu.

Samþykkt arkitekts <i>JM</i>		
Breytingar	Dags	Yfirfarið
1		
2		
<b>Voltorka ehf</b> Hönnunarstofa kt:410606-1860 S:855-3155		
Helgi Pálsson Rafionfræðingur Hagalandi 7, 270 Mosfellsbæ S:898-4476 voltorka@gmail.com		
Verkefni	<b>Giljatunga 33</b>	
Staður	<b>í landi Ásgarðs 4109</b>	
Skýring	<b>Töflur, sökkulskaut</b>	
Hönnun,	Helgi Pálsson	Blað 3 of 3
Kt. 270963-5019	Teiknað, Guðsteinn Halldórsson	
Mkv	Dagsetning, 28.12.2017	
Verknúmer 2017-066	Land nr.	221127



SÖKKULSKAUT  
 VATNSVEITA  
 HITAVEITA