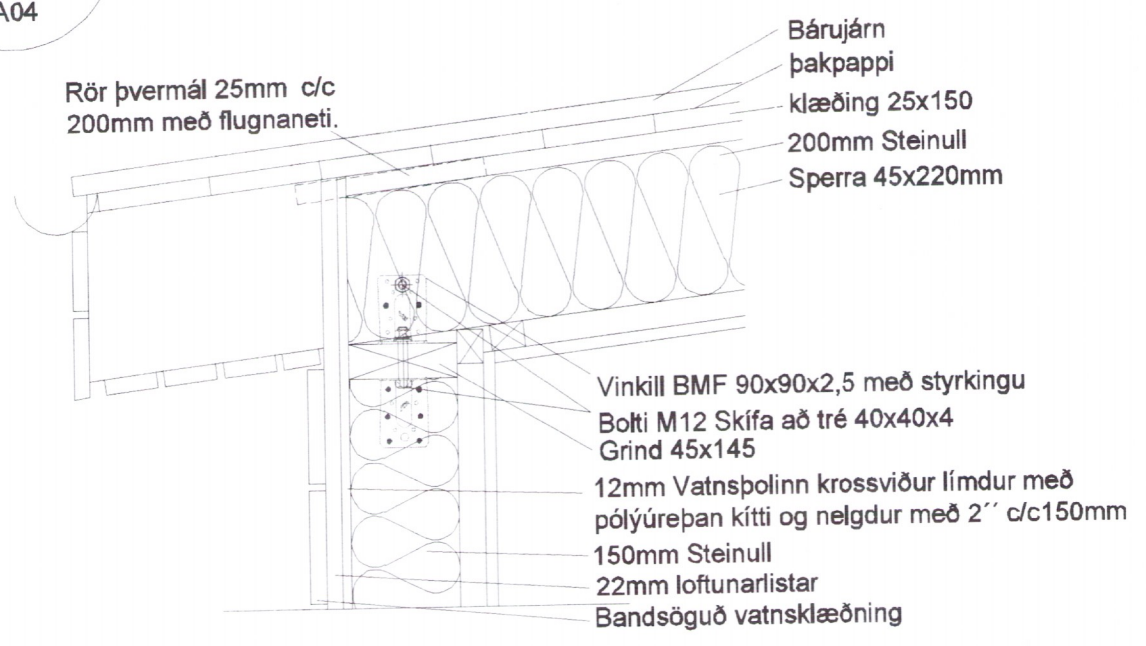
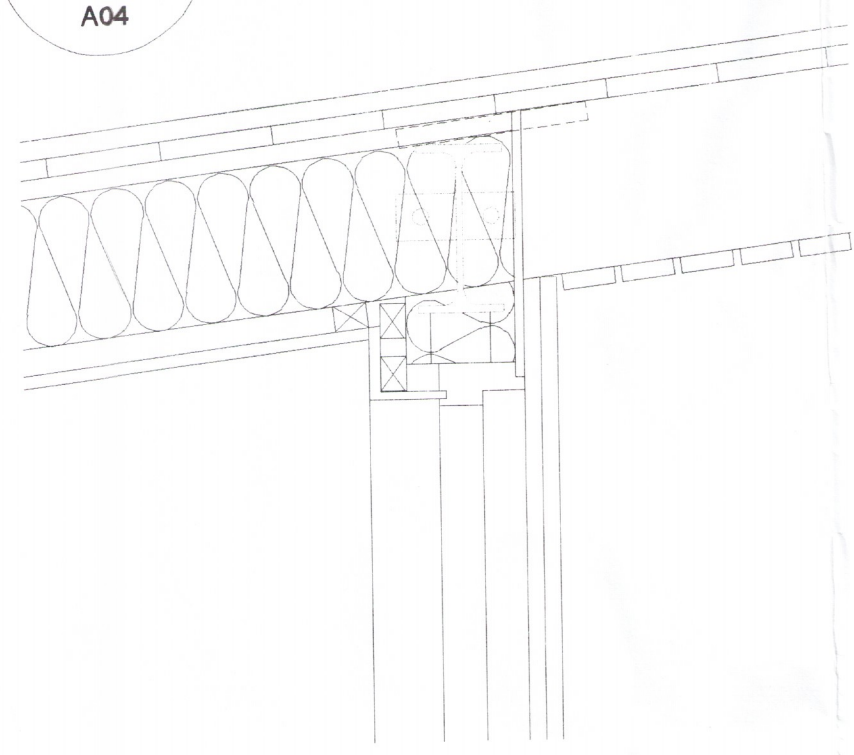


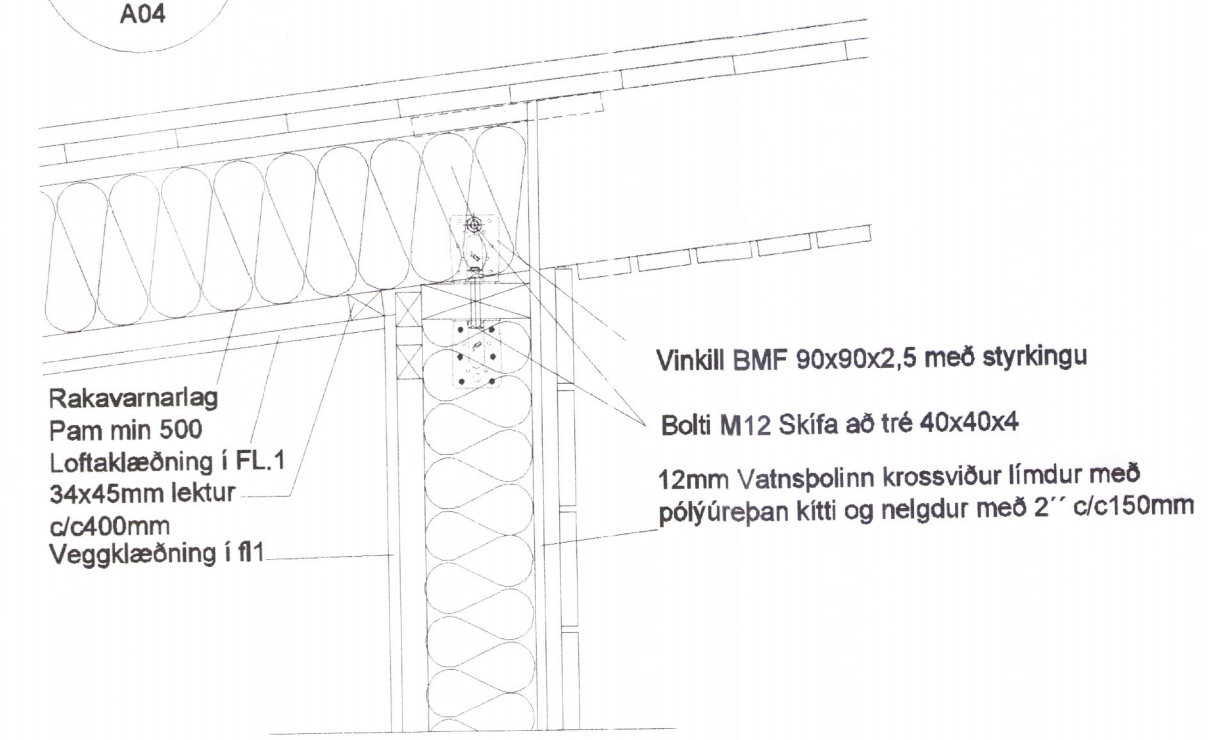
Mkv. 1:10  
**1**  
 A04



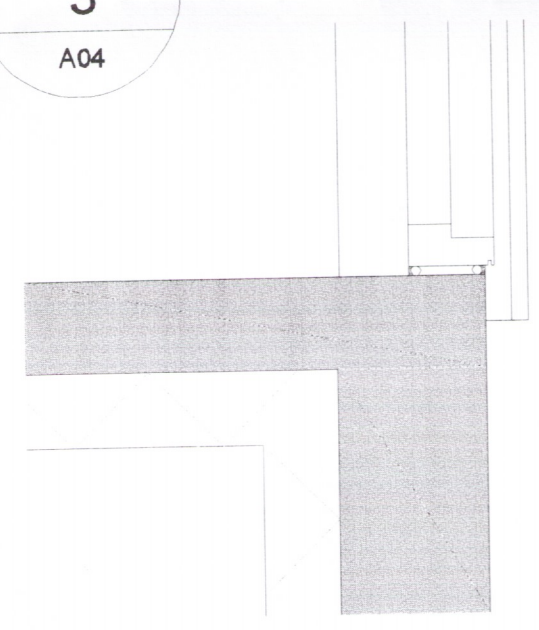
Mkv. 1:10  
**2**  
 A04



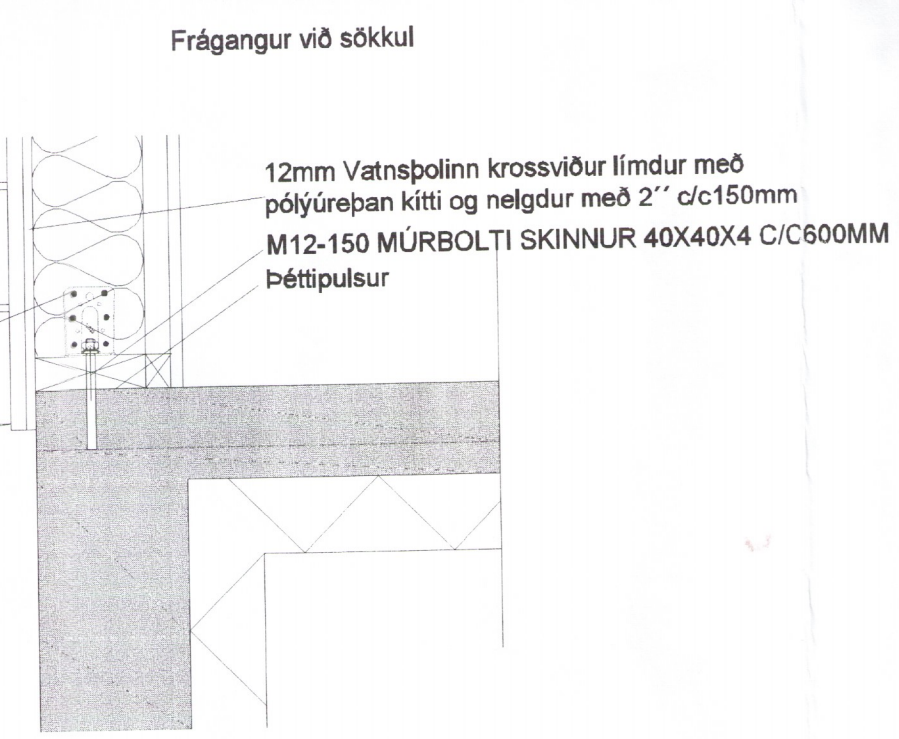
Mkv. 1:10  
**4**  
 A04



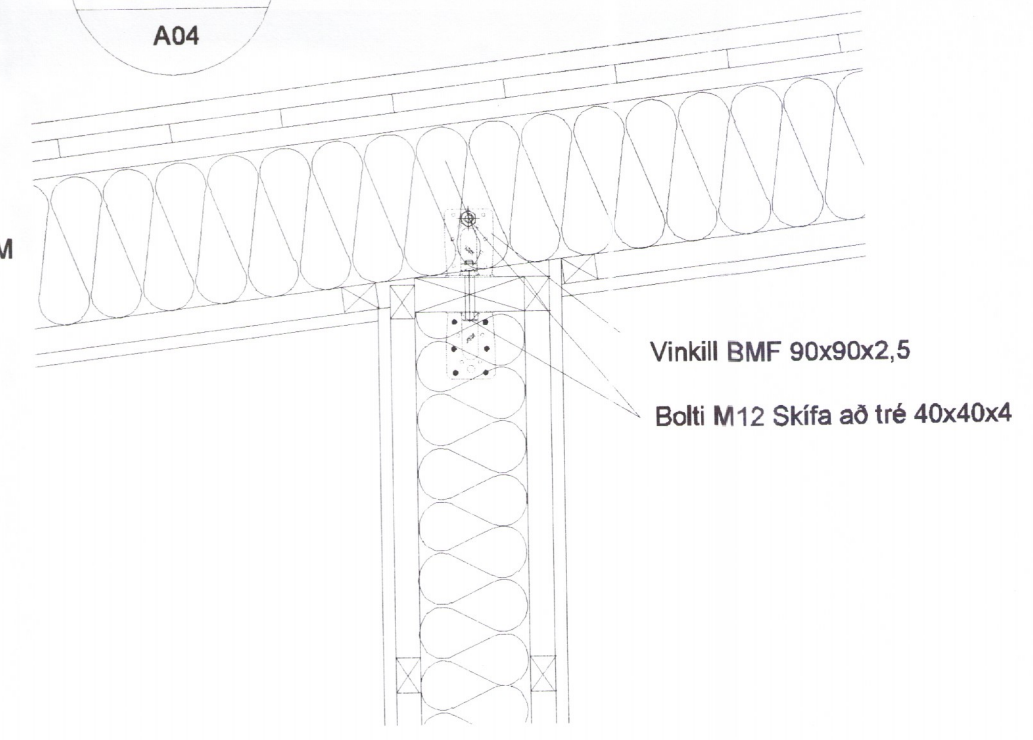
Mkv. 1:10  
**3**  
 A04



Mkv. 1:10  
**5**  
 A04



Mkv. 1:10  
**6**  
 A04



**A2**

BREYTINGAR		
NR.	DAGS.	BREYTING

K.J. HÖNNUN EHF 091162-3509  
 TEL: 554-3232  
 TEL: 899-3234  
 E-MAIL kjhonnun@visir.is

HÖNNUN - SKIPULAG - RÁÐGJÖF  
 KJARTAN RAFNSSON FÍLÍÐSA 270365-3539  
 JÓN M. HALLDÓRSSON BYGGINGAFR. 091162-3509

SAMÞYKKT *Rún Jónsdóttir*

VERK  
 Giljatunga 33  
 Sérteikning 4114

TEIKNING  
 Fristundahús  
 Deili

KVARÐI  
 1:100  
 1:100

DAGS. 9.12.2017  
 TEIKNAD AF GH/HKH  
 TEIKNING NR. A-05