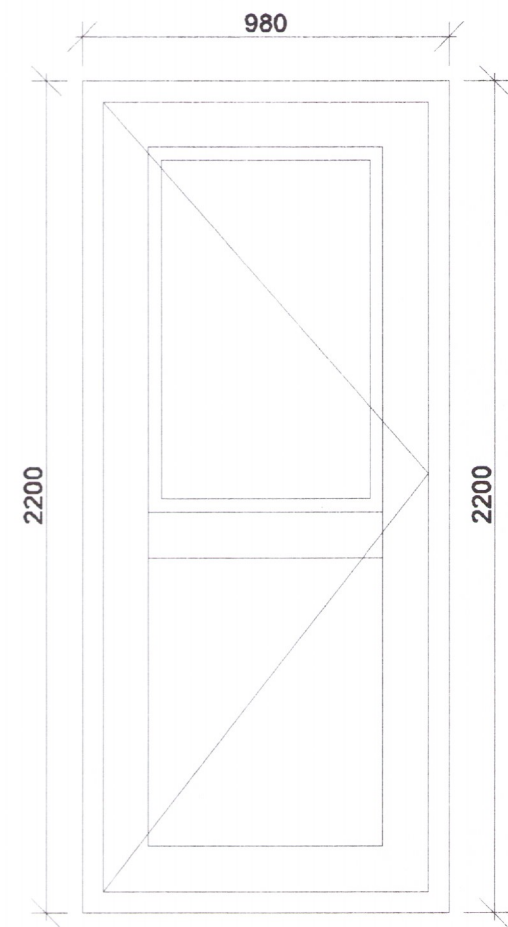
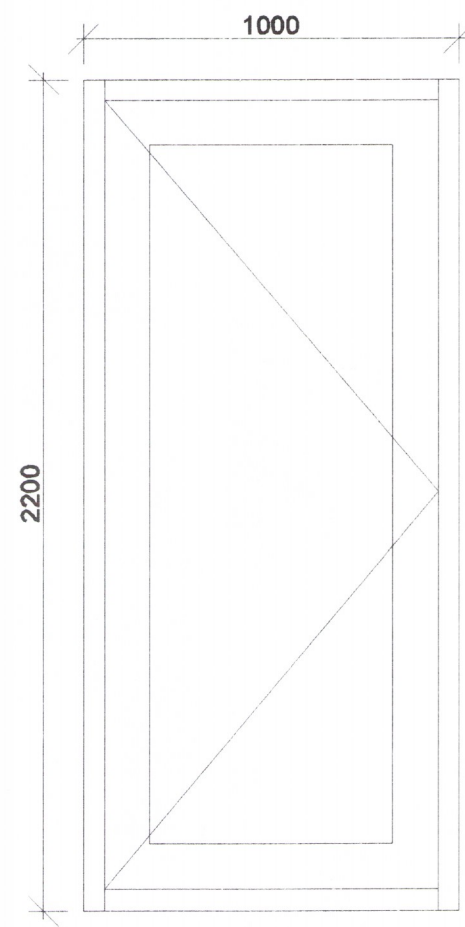


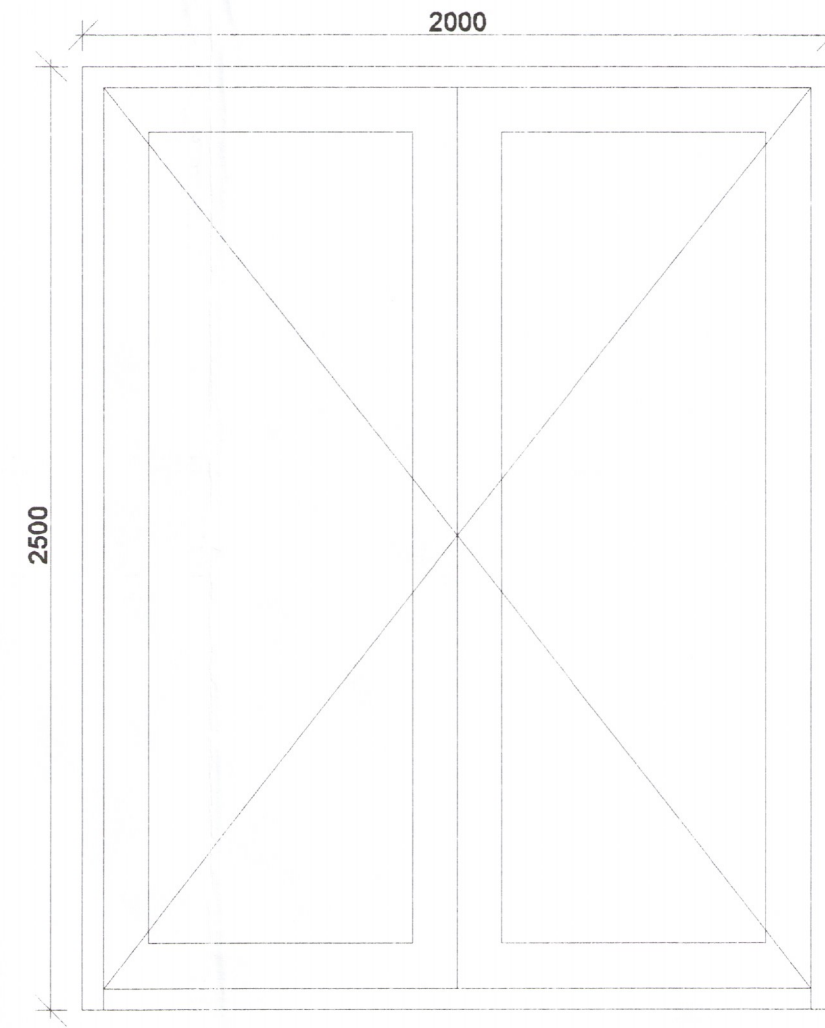
**H-3**  
1 stk



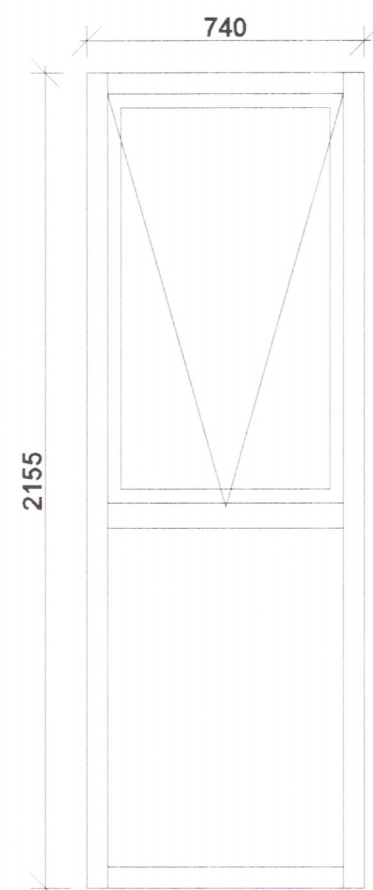
**H-2**  
1 stk



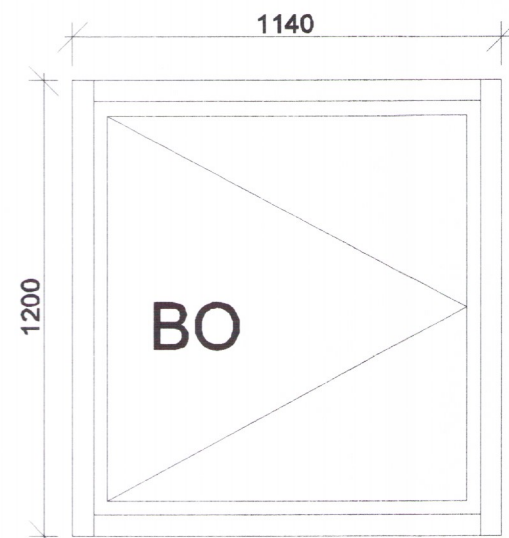
**H-1**  
1 stk



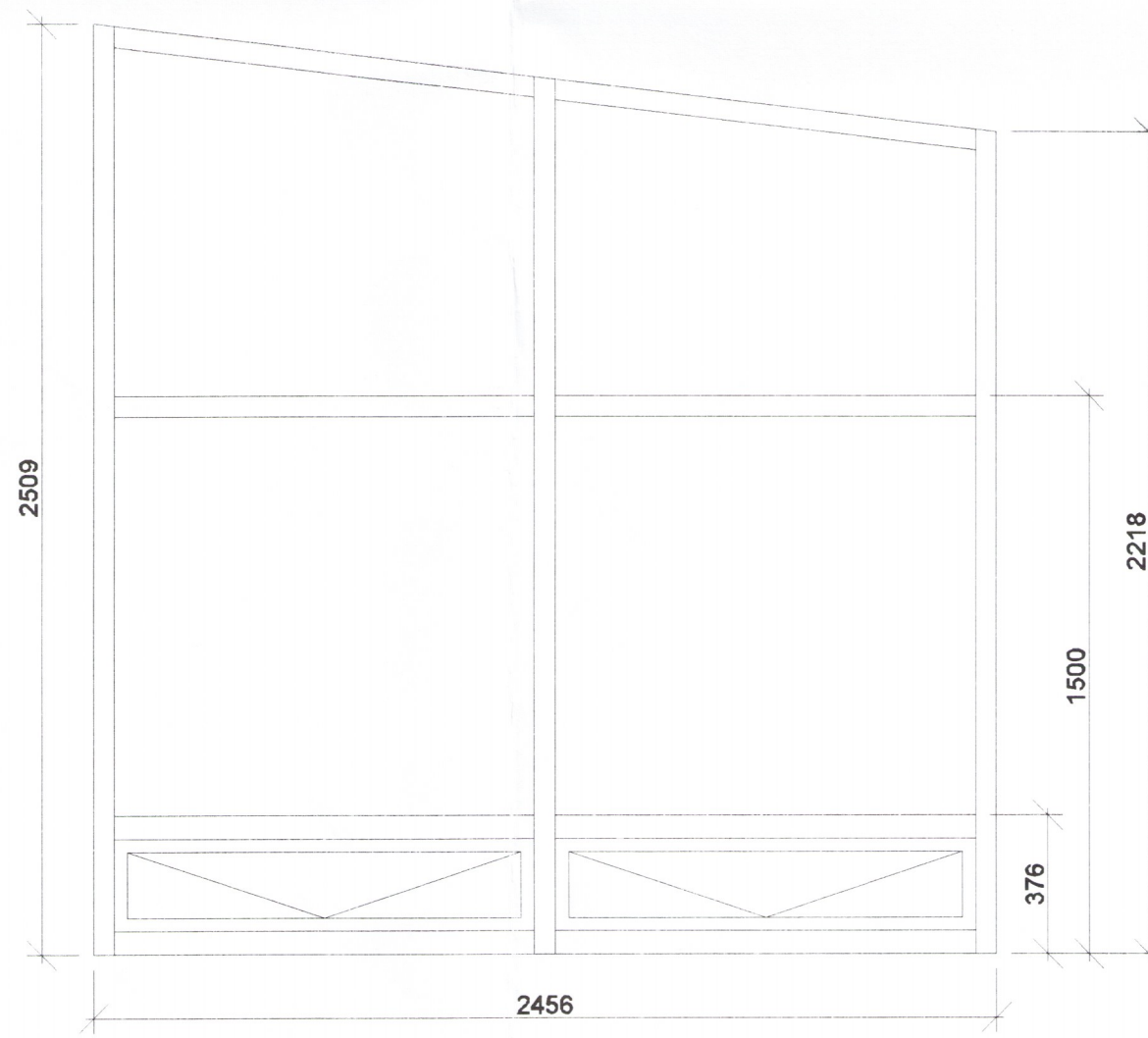
**H-4**  
1 stk



**G-2**  
2 stk



**G-1**  
2 stk



**G-7**  
1 stk

Umhverfis- og tæknisvið Uppsveita  
**Samþykkt**  
31. jan. 2018  
*Þórunn Jónsdóttir*  
Byggingarfulltrúi

BREYTINGAR	
NR.	DAGS.

K.J. HÖNNUN EHF  
TEL:  
TEL:  
E-MAIL kjh

HÖNNUN - SKIPULAG - RÁ  
KJARTAN RAFNSSON FÍLÍÐSA  
JÓN M. HALLDÓRSSON BYGGINGAFR.

SAMÞYKKT  
VERK *Jón M. Halldórsson*  
Gíljátunga 33  
Sérteikning 4115

TEIKNING  
Fristundahús  
Gluggar og hurðir

KVARDI  
1:100  
1:10

DAGS. 9.12.2017  
TEIKNAD AF GH/HKH  
TEIKNING NR. A-