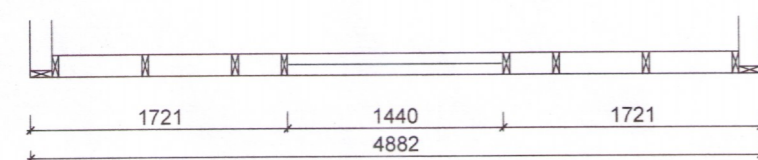
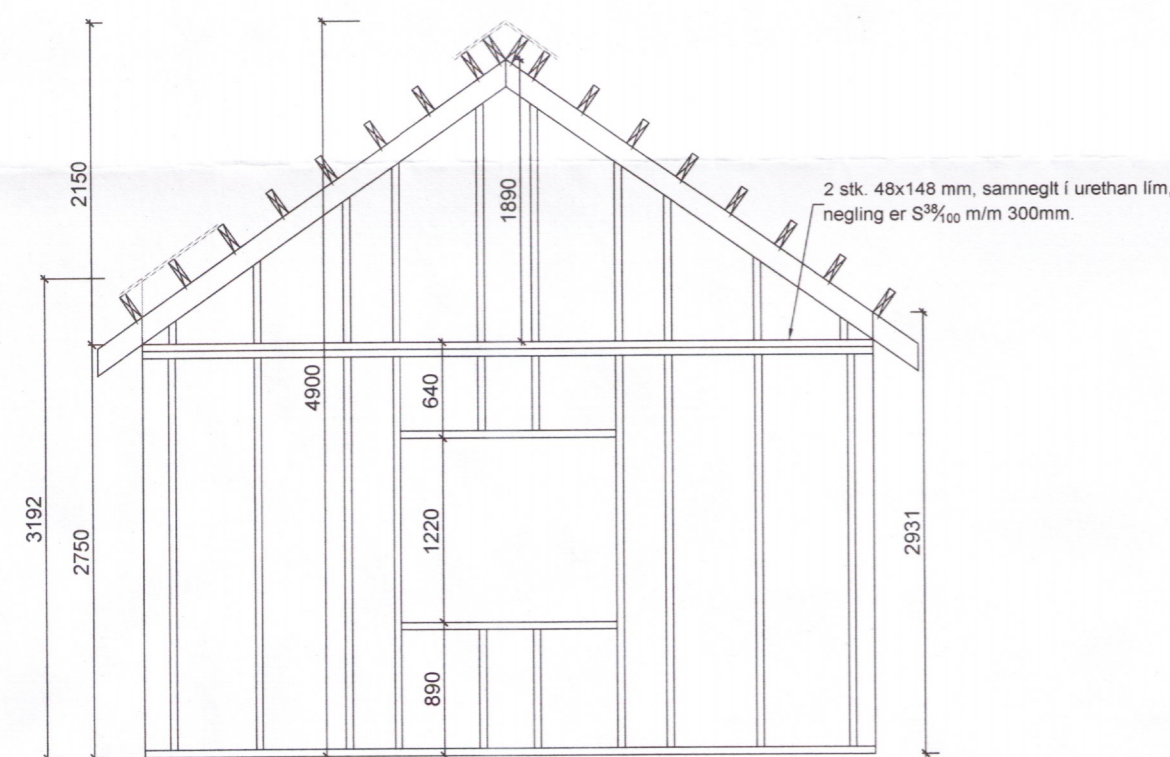
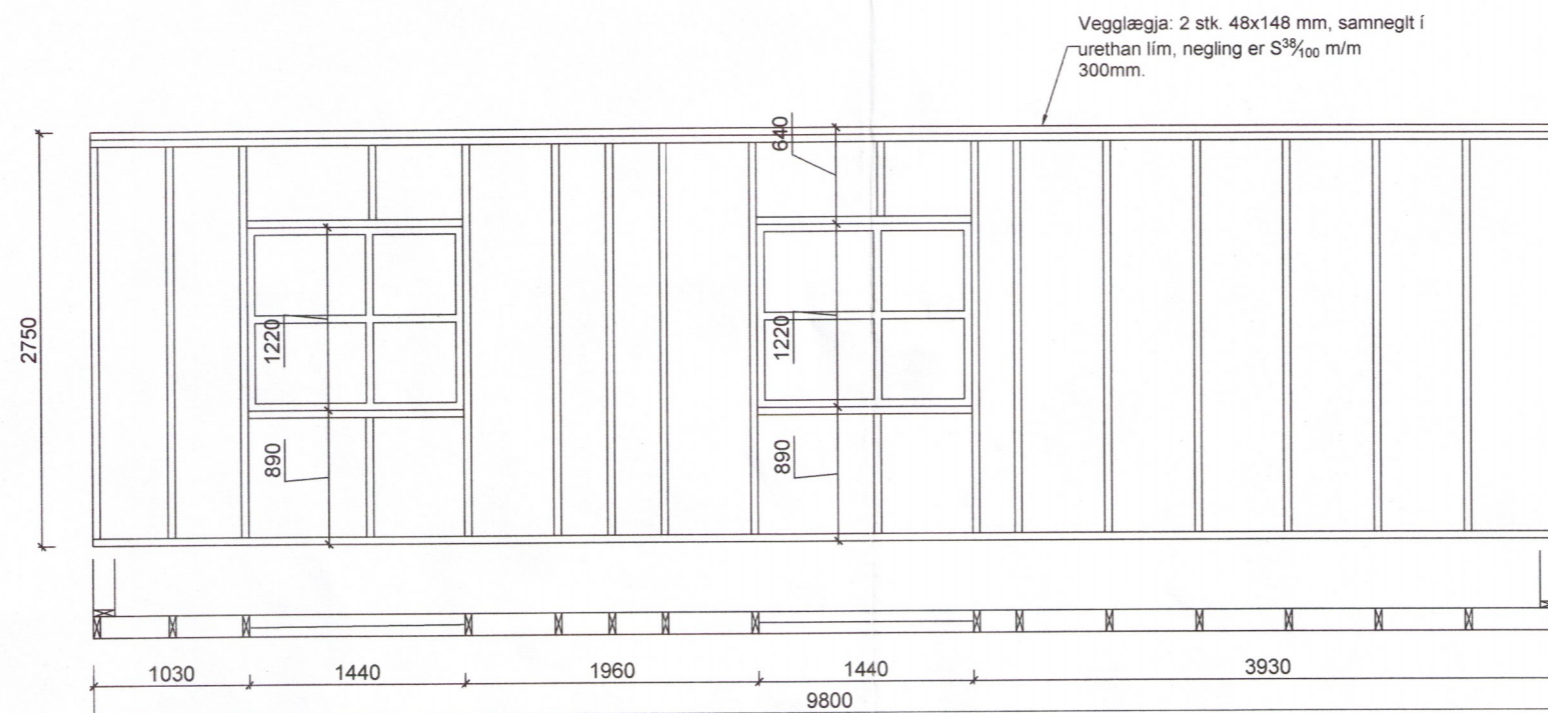


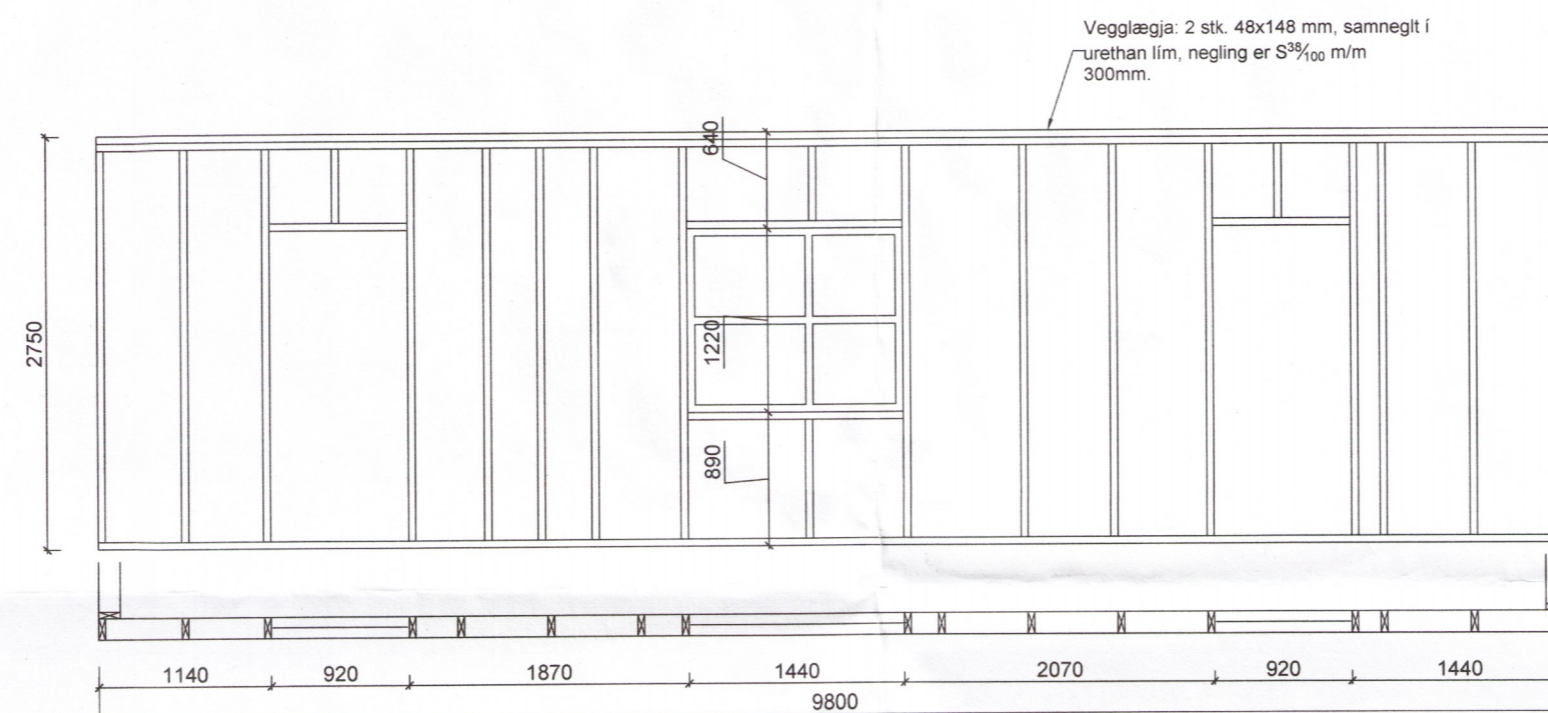
Norðurhlíð



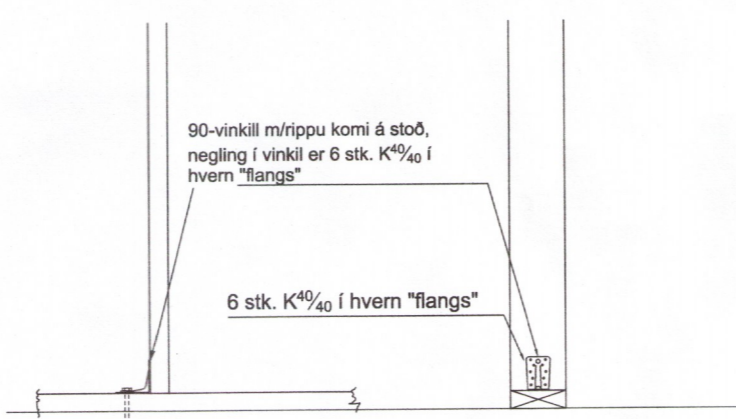
Suðurhlíð



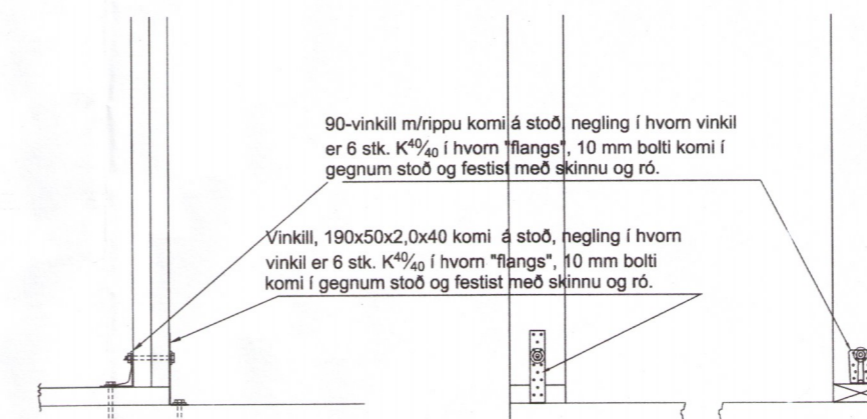
Vesturhlíð



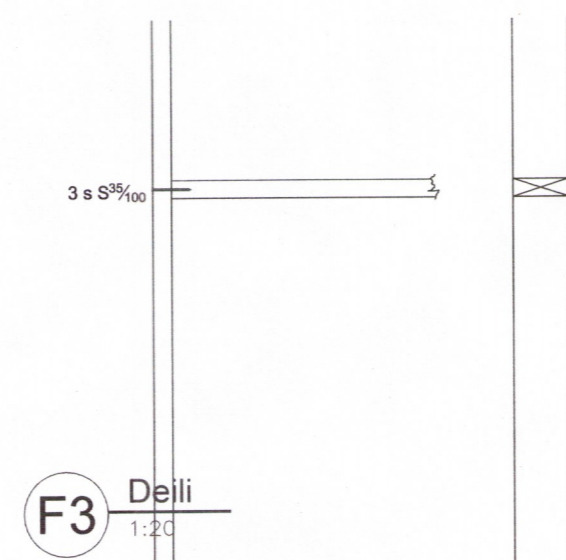
Austurhlíð



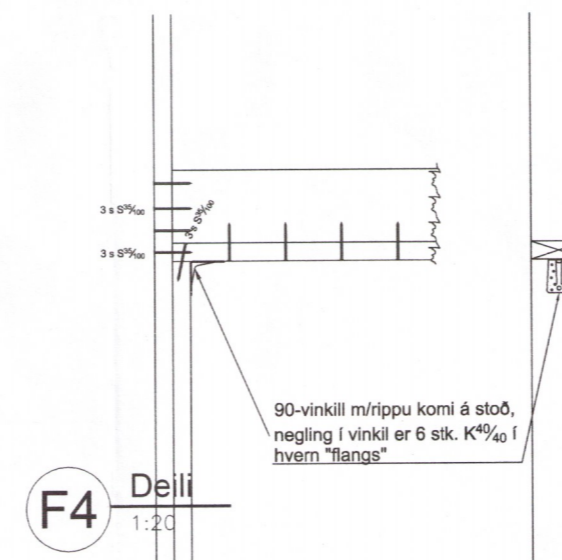
F1 Deili 1:20 M12 C600, komi í hvern vinkel. Snerting bolta við steiptan flöt sé a.m.k 80 mm.



F2a Deili 1:20 M12 mm bolti, komi í hvorn vinkel. Snerting bolta við steiptan flöt sé a.m.k 80 mm.



F3 Deili 1:20



F4 Deili 1:20





SKÝRINGAR VIÐ UPPIBYGGINGU ÚTVEGGJA OG ÞAKS:

Útveggir hússins eru byggðir upp úr 45x145 mm timburstöðum með mesta millibili stoða m/m 600. Allar samsetningar eru negldar með minnst 3s S³⁄₁₀₀. Utan á útveggi komi 9 mm rakapólin krossviður sem neglist með S31/50 m/m 150.

Ofan á sperrur kemur panelklæðning, þar fyrir ofan rakavarnarlag sem 0,2 mm þolplast og síðan kemur þvert ofan á sperrur 48x148 mm langbönd með m/m 400 mm, festing er með 90-vinkli með styrkingu og neglist með 5 stk. K⁴⁄₄₀ í hvern flangs.

Allt timbur í burðarveggjum og sperrum skal vera styrkleikaflokkað í K18 a.m.k.

Þakjám er neglt með þaksaum í aðra hverja hábáru með 600 mm millibili en við þakbrún skal neglt í hverja hábáru

Breytingar:	
	Teikni- og verkfræðisvinnusta. SELFOSSI
Vinnustofa:	Stóru-Sandvík 4, 801 Selfoss. Sími 482-1738 / 898-9199 Netfang: sams@sinnet.is
Áb.m. og rethafi ©:	Samúel Smári Hreggviðsson, byggingateknifræðingur, M.T.F.I. Kt.: 200752-4659
Viðfangsefni:	BORGARBRAUT 1, Grímsnes- og Grafningshreppi
Verkhúti:	BILGEYMSLA. Útveggjagrindur
Melikvarði:	1:50 og 1:20 4/36 ssh
Dagsetning:	Stóru-Sandvík 4, í janúar 2018
Samþykkt:	
Verknúmer:	17-776
Teikn.nr.:	208