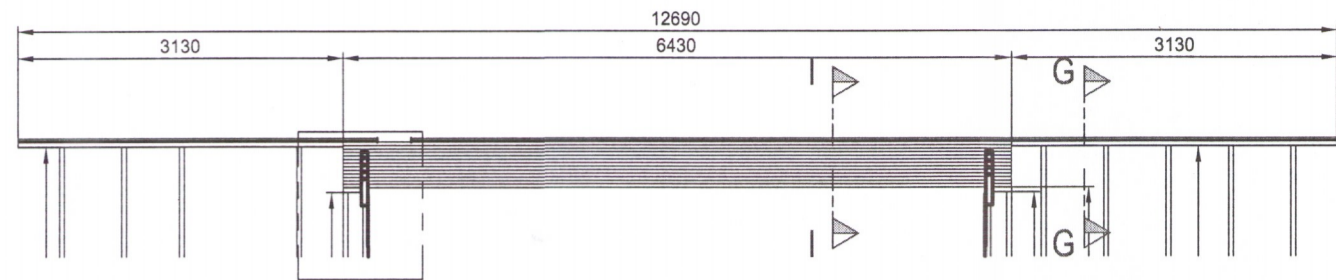


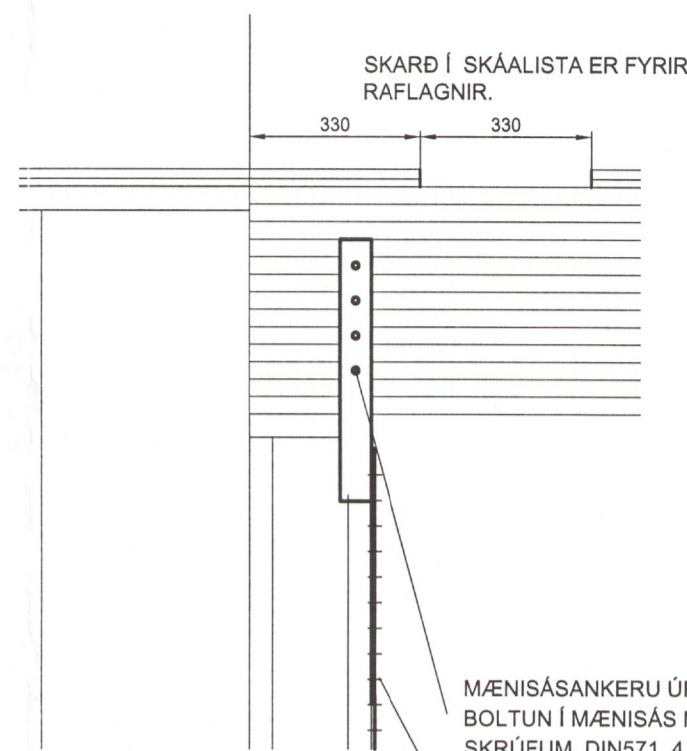
PRENTAD: miðvikudagur, 14. febrúar 2018 17:54:34

Umhverfis- og tæknisvið Uppsveita
Yfirfarið
 06 MAR 2018
 Byggingarfulltrúi

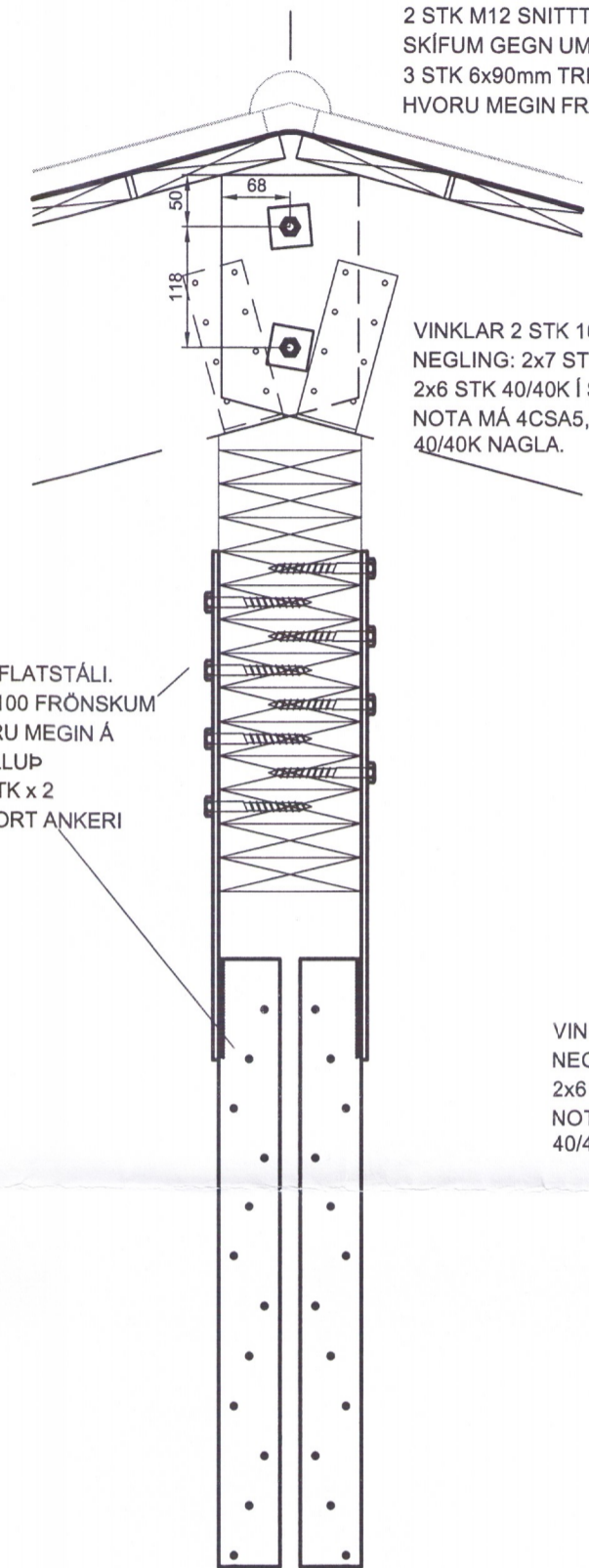
SNID A-A
1:50



SNID B-B
1:10



SNID C-C
1:5

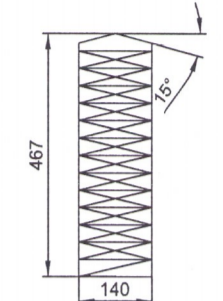


2 STK M12 SNITTEINAR MED 40x40x4 SKIFUM GEGN UM SPERRUENDA, EDA 3 STK 6x90mm TRÉSKRÚFUR (2+1) SITT HVORU MEGIN FRÁ.

VINKLAR 2 STK 160x60x4,0x80 NEGLING: 2x7 STK 40/60K Í BITA OG 2x6 STK 40/40K Í SPERRU. NOTA MÁ 4CSA5,0x40mm Í STAÐ 40/40K NAGLA.

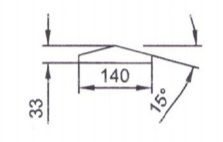
MÆNISÁSANKERU ÚR 5x60mm FLATSTÁLI. BOLTUN Í MÆNISÁS MED M10x100 FRÖNSKUM SKRÚFUM, DIN571. 4 STK HVORU MEGIN Á LÍMTRÉ, Í SITT HVERKJA LAMELLUP FESTING VID UPPISTÖÐU. 12 STK x 2 SKRÚFUR 4CSA5,0x40mm Í HVORT ANKERI

MÆNISÁS - SNID I-I
1:10



LÍMTRÉ MED SKÁA Á TOPPI.

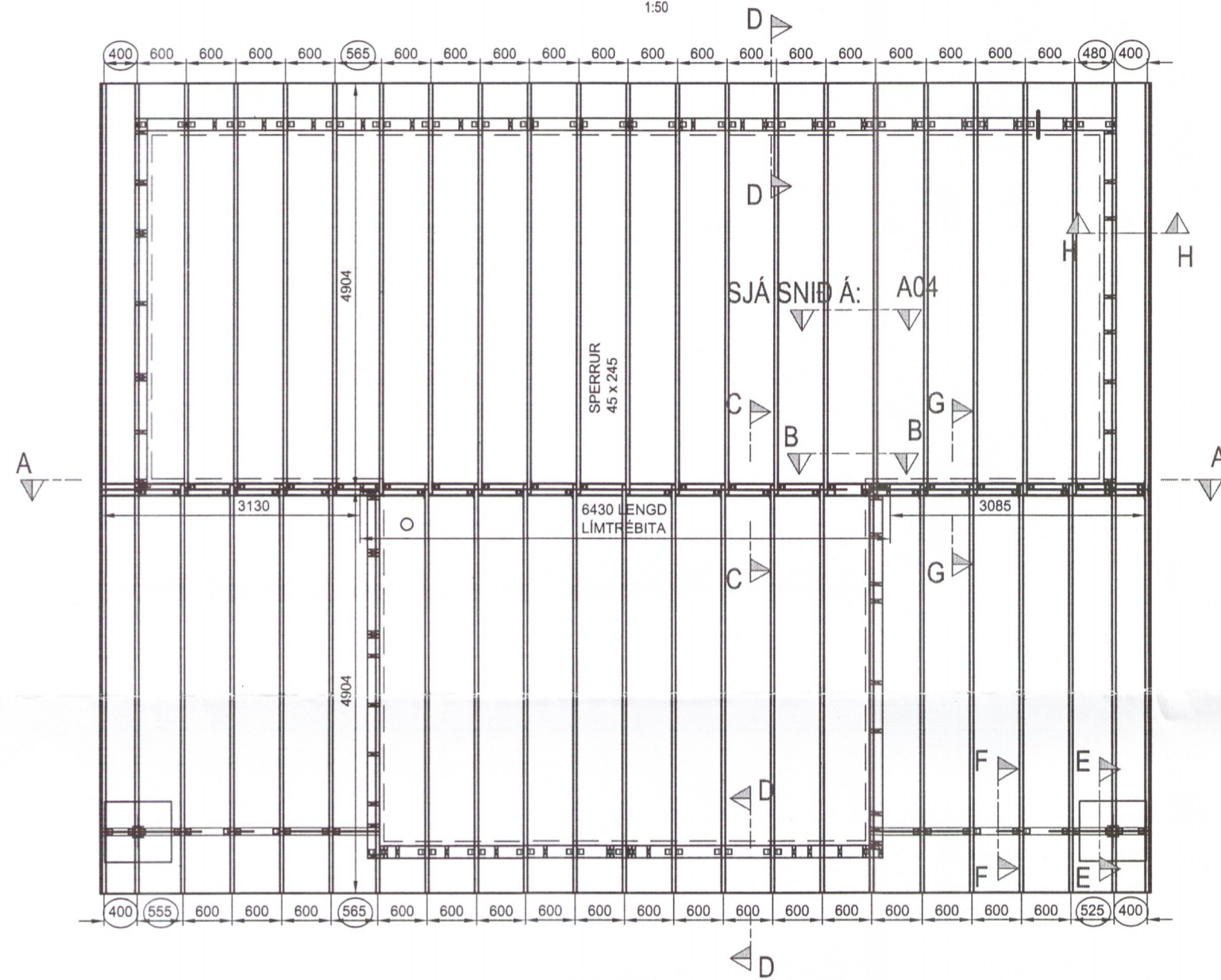
SNID G-G
1:10



VINKLAR 2 STK 160x60x4,0x80 NEGLING: 2x7 STK 40/60K Í BITA OG 2x6 STK 40/40K Í SPERRU. NOTA MÁ 4CSA5,0x40mm Í STAÐ 40/40K NAGLA.

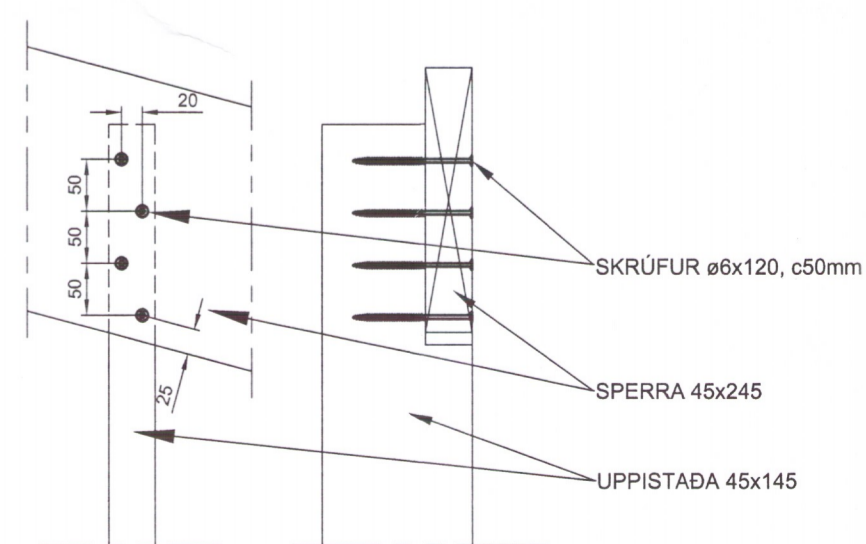
LÍMTRÉLISTI ÞAKREIM 45x145 UPPISTAÐA 45x145
 SKAALI SKRÚFAÐUR Í PU-LÍM OFAN Á 45x145 ÞAKREIM. Ø5X60 OG Ø5X80 SKRÚFUR, 8 STK Í HVERJU SPERRUBILI (4 VID HLÍÐ HVERS VINKILS)

GRUNNMYND
1:50

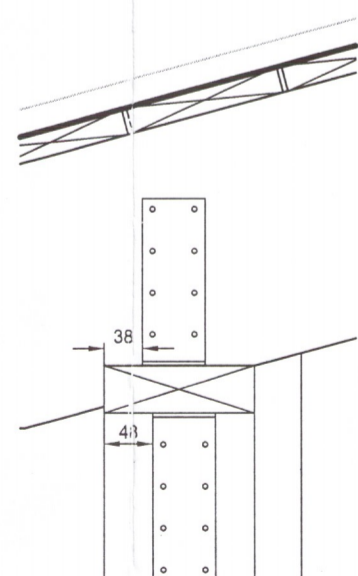


OFAN Á SPERRUR ER KLÆTT MED MÓTATIMBRI 25x150
 OFAN Á TIMBRID SKAL KOMA ÞAKPAPPI OG ÞAR OFAN Á BÁRUSTÁL (ALUZINK)
 NEGLING TIMBURS OG BÁRUSTÁLS ER LÝST Á TEIKNINGU B02
 AÐRAR ÚRFÆRSLUR SÝNDAR Á TEIKNINGU A04

SNID H-H
1:5



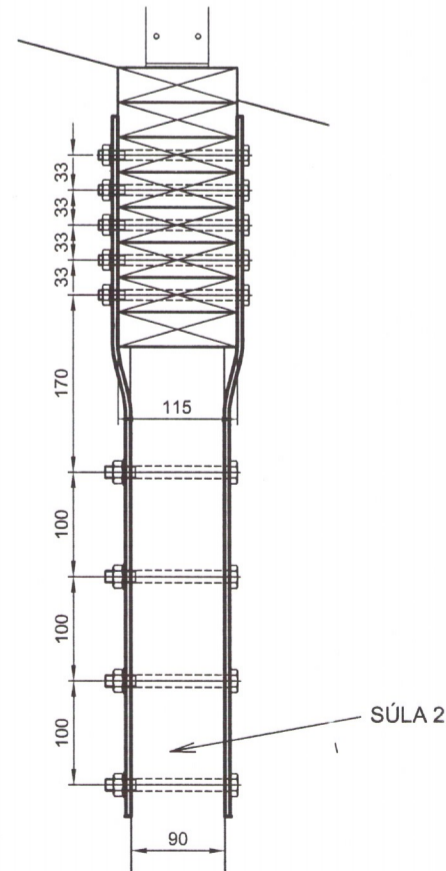
SNID D-D
1:10



OFAN Á REIM:
 VINKLAR 2 STK 160x60x4,0x80 NEGLING: 2x7 STK 40/60K Í BITA OG 2x6 STK 40/40K Í SPERRU
 UNDIR REIM:
 SAMA FYRIRKOMULAG

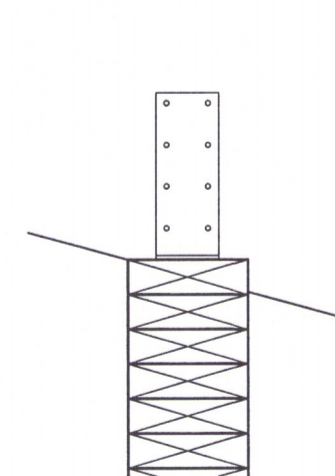
EF SPERRA ER BEINT YFIR UPPISTÖÐU SKAL HLÍÐRA VINKLUM UM 5mm Í HVORA ÁTT.
 Í STAÐ NAGLA MÁ NOTA: CSA5,0x40mm SKRÚFUR

SNID E-E
1:5



FESTIJÁRN ÚR 5x80mm RYÐFRJU STÁLI. BOLTAR GEGN UM LÍMTRÉ: 5 STK M10x140 A4
 BOLTAR GEGN UM SÚLU: 4 STK M12x120 A4

SNID F-F
1:5



VINKLAR 2 STK 160x60x4,0x80 NEGLING: 2x7 STK 40/60K Í BITA OG 2x6 STK 40/40K Í SPERRU. Í STAÐ NAGLA MÁ NOTA: CSA5,0x40mm SKRÚFUR

TEIKNINGIN ER MINNKUÐ:
 A1 → A2

ÚTGÁFUFRILL					
ÚTG.	DAGS.	SKÝRINGAR	HANNAÐ	YFRF.	SAMB.
1	8.2.2018	FRUMÚTGÁFA	SÓE	TS	TS
DAGS UNDIRSKRIFTAR					
15.2.2018		F.H. MANNVITS (NAFN OG KT.)		TS	
15.2.2018		SAMREINGARHÖNNULIÐ/HÖNNUNARSTJÓRI (NAFN OG KT.)		TS	
HÖNNUÐUR					
DAGS UNDIRSKRIFTAR		TORFI G. SIGURÐSSON 040162-5779			
DAGS UNDIRSKRIFTAR		TORFI G. SIGURÐSSON 040162-5779			
<p>MANNVIT Urðarhvarfi 6 203 Kópavogi Sími: 422 3000 Fax: 422 3001 www.mannvit.is mannvit@mannvit.is Kt: 430572-0169</p>					
HEITI VERKS					
FRÍSTUNDAHÚS					
TUNGUHOLTI 7, BLÁSKÓGABYGGÐ 801 SELFOSS					
HEITI TEIKNINGAR					
GRUNNMYND AF ÞAKI SPERRUR OG FESTINGAR MÆNISÁS					
4149					
VERKNUMER		MKV.		STÆRD	
7-001-233		1:50		A1	
TEIKNINGANUMER		ÚTGÁFA			
B04		1			

TOLVUSÓÐA - C:\Users\ghw\OneDrive - Mannvit\Bjarghvarfi\Teikningar\Fel 03 Grunnmynd hús.dwg