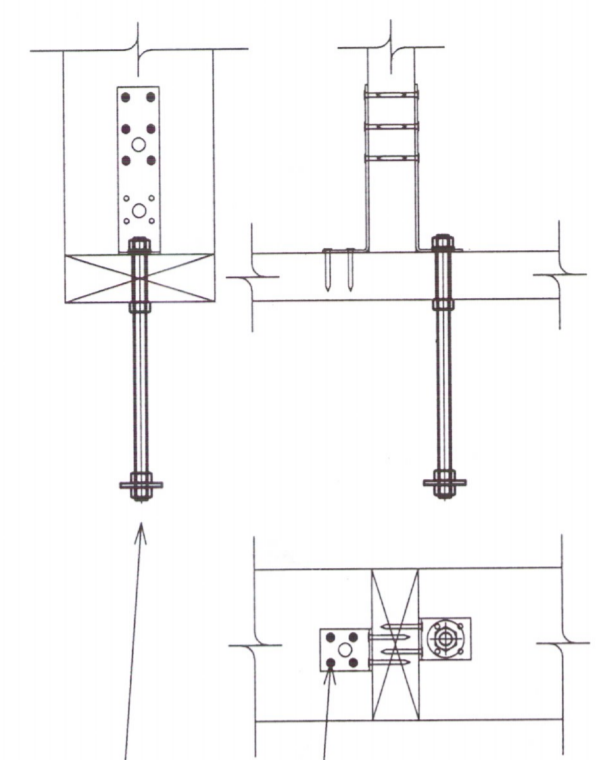


PRENTAD: miðvikudagur, 14. febrúar 2018 18:21:53

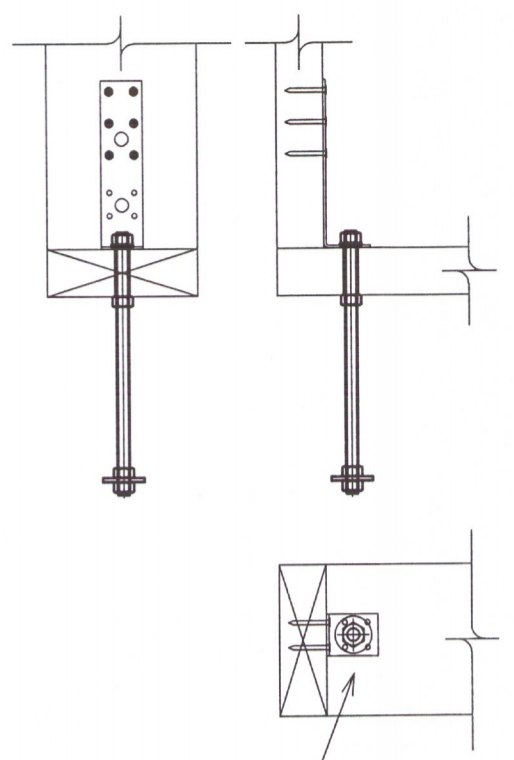
TOLVUSKRA: C:\Users\sigheva\OneDrive - Mannvit\Sigheva\pneufall\teikningar\fall 03 Grunnmynd hvas.dwg

Umhverfis- og tæknisvið Uppsveita  
**Yfirfarið**  
 06 MAR 2018  
 Byggingarfulltrúi

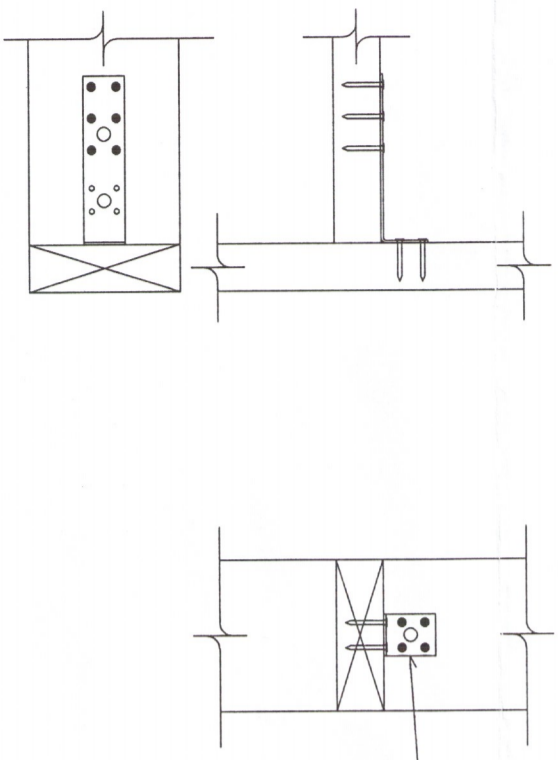
**FESTING, GERÐ F1**



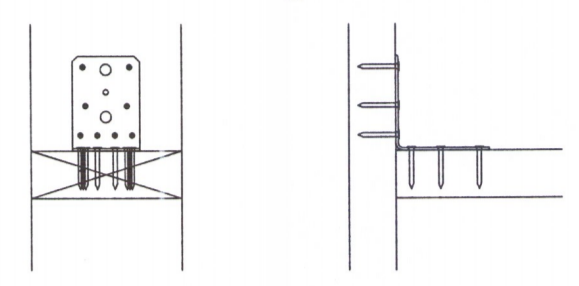
**FESTING, GERÐ F2**



**FESTING, GERÐ F3**



**FESTING, GERÐ V1**



VINKLAR 90x90x65x2,5  
 VINKILL SKRÚFAÐUR MEÐ 2x8 STK CSA5,0x40mm SKRÚFUM  
 EÐA NEGLDUR MEÐ 40/40K NÓGLUM

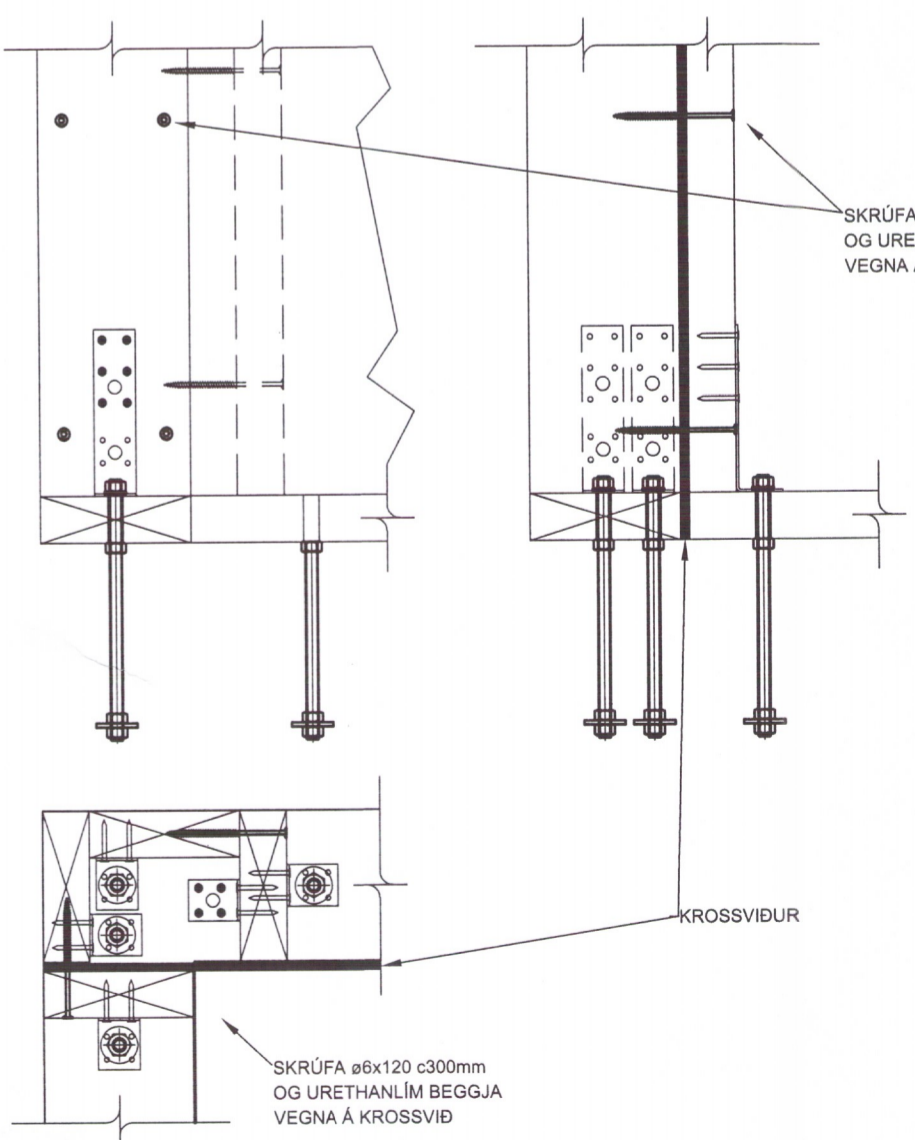
VINKILL SKRÚFAÐUR MEÐ 6 STK CSA5,0x40mm SKRÚFUM  
 EFSTU GÖT (ENGAR SKRÚFUR Í NEÐSTU 4 GÖT)  
 4 STK CSA5,0x40mm SKRÚFUR NIÐUR Í FÓTREIM

M12x250mm ANKERISBOLTAR ERU ÞEGAR INNSTEYPTIR Í PLÖTU/SÖKKUL  
 VINKLAR 160x50x40x3 KOMA OFAN Á FÓTREIM.  
 SKÍFA 40x40x4 UNDIR RÓ.  
 VINKILL SKRÚFAÐUR MEÐ 6 STK CSA5,0x40mm SKRÚFUM Í EFSTU GÖT  
 (ENGAR SKRÚFUR Í NEÐSTU 4 GÖT)

VINKLAR 160x50x40x3 KOMA OFAN Á FÓTREIM.  
 VINKILL SKRÚFAÐUR MEÐ CSA5,0x40mm SKRÚFUM Í EFSTU GÖT  
 6 STK Í LÖÐRÉTTAN HLUTA (ENGAR SKRÚFUR Í NEOSTU 4 GÖT)  
 OG 4 STK Í LÁRÉTTA FÓTREIM

**TEIKNINGIN ER MINNKUÐ:  
 A1 -> A2**

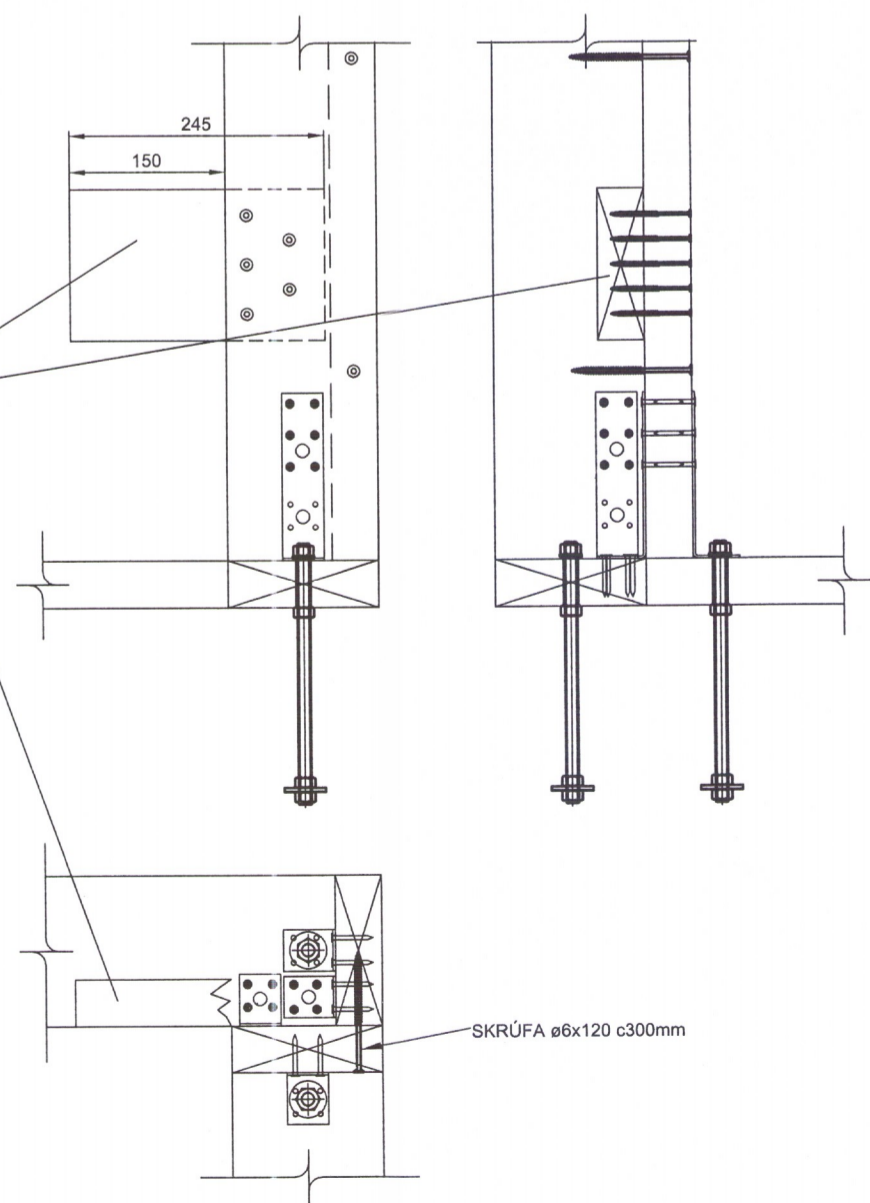
**SAMSKRÚFUN UPPISTAÐA, GERÐ SK1**



SKRÚFA  $\phi 6 \times 120$  c/c 300mm  
 OG URETHANLÍM BEGGJA  
 VEGNA Á KROSSVIÐ


SKRÚFA  $\phi 6 \times 120$  c300mm  
 OG URETHANLÍM BEGGJA  
 VEGNA Á KROSSVIÐ

**SAMSKRÚFUN UPPISTAÐA, GERÐ SK2**



BAKLAND FYRIR LANGAGRIND, 45x45, L=245mm,  
 SKRÚFAST AFTAN Á UPPISTÓÐU Á 60cm FRESTI.  
 5 STK  $\phi 5 \times 80$  TRÉSKRÚFUR.  
 BAKLANDIÐ ER EKKI SÝNT ALLT Á OFANMYND

SKRÚFA  $\phi 6 \times 120$  c300mm

ÚTGÁFUFERILL					
ÚTG.	DAGS.	SKYRINGAR	HANNAÐ	YFIRF.	SAMP.
1	29.1.2018	FRUMTEIKNING	SÖE	TOS	
DAGS. UNDIRSKRIFTAR		F.H. MANNVITS (NAFN OG KT.)			
15.2.2018		TORFI G. SIGURÐSSON 040162-5779			
DAGS. UNDIRSKRIFTAR		SAMRÆMINGARHÖNNUBUR / HÖNNUNARSTJÓRI (NAFN OG KT.)			
15.2.2018		TORFI G. SIGURÐSSON 040162-5779			
HÖNNUBUR					
 <b>MANNVIT</b> Úrðarhvarfi 6 203 Kópavogi Sími: 422 3000 Fax: 422 3001 www.mannvit.is mannvit@mannvit.is KI: 430572-0169 <small>© ÖLL AFMÓT OG AFRITUN TEIKNINGAR, AD HLUTA EÐA HEILD, ER HÁÐ SKRIFLEGU LEYFI HOFUNDA.</small>					
HEITI VERKS					
<b>FRÍSTUNDAHÚS</b>					
TUNGUHOLTI 7, BLÁSKÓGABYGGÐ 801 SELFOSS					
HEITI TEIKNINGAR					
BURÐARVIRKI <b>4150</b>					
FESTINGAR					
SÉRTEIKNINGAR					
VERKNÚMÉR	7-001-233	MKV.	1:5 (A1)	STÆRD	A1
TEIKNINGANÚMÉR	B03	ÚTGÁFA		1	