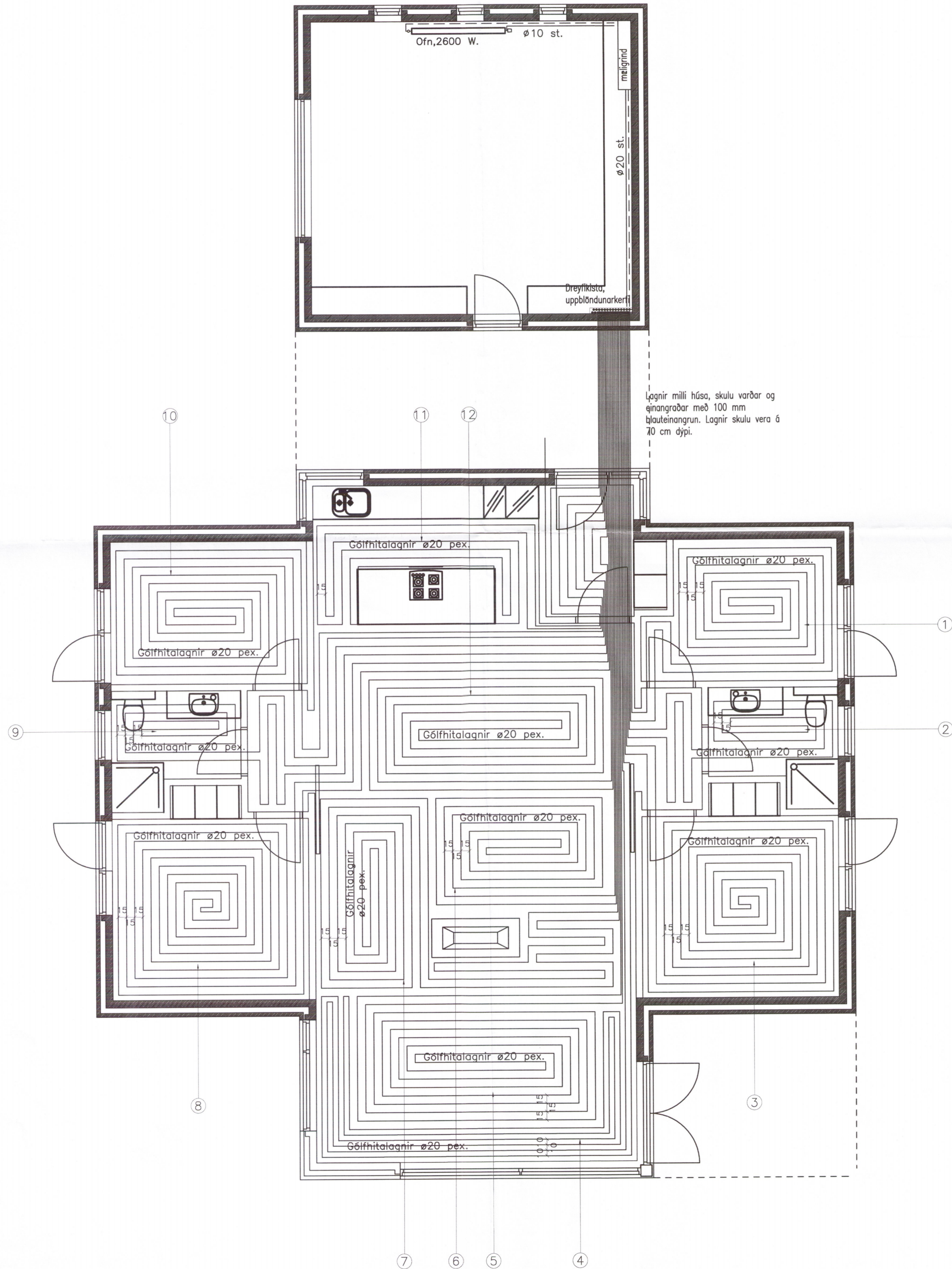
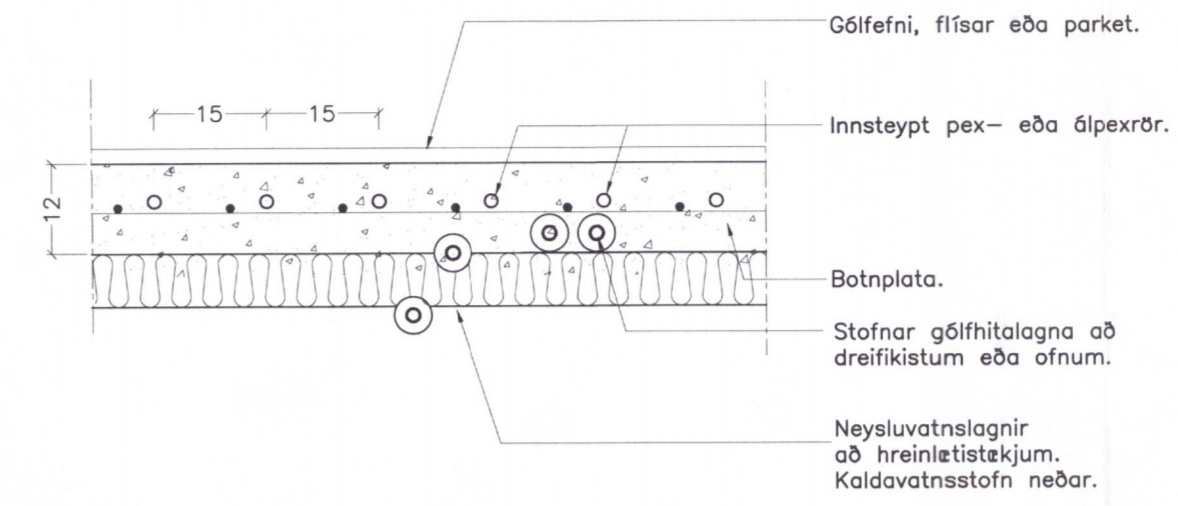


HITALAGNIR: Grunnmynd 1:50



Snið í gólf. 1:10



Umhverfis- og tæknivísni úppsveita  
**Samþykkt**  
 2 & red. 2018  
 Byggingarfulltrúi  
**Yrffarió**  
 06. febrúar 2018  
*Rannveig*  
 Byggingarfulltrúi

Skrá yfir gólfhitatalagnir, hæðar

Slauða. nr.	Lengd. m	Afköst. W
1	68	740
2	44	480
3	95	1040
4	87	950
5	97	1060
6	66	720
7	96	1050
8	106	1160
9	57	620
10	88	960
11	55	600
12	80	880
Samt:	939	10,260

Athuga skal að gert er ráð fyrir að arinn (6KW) sé notaður þegar álag á hitakerfi er sem mest.

Breytingar:

---



---



---



---



---



---

**TÓV** TEIKNISTOFAN ÓDINSTORGI, VERKFRÉDISTOFA ehf.  
 Óðingáttu 7  
 101 Reykjavík  
 Netfang: gusti@to.is  
 Sími: 510 2210

Verkefni: SUDURBAKKI 12, GRÍMSNES OG GRAFNINSHR  
 Heiti: HITALAGNIR: Grunnmynd hæðar, rúmmynd og snið  
 4/18

Hönnun: VÍFILL ODDSSON kt. 101237-3629 VERKFRÉDINGUR FVF1 - FRV  
 GÚSTAF ÁRÞELSSON kt. 231163-5069 VERKFRÉDINGUR FVF1  
 KRISTJÁN S. GUDMUNDSSON kt. 070254-5819 VERKFRÉDINGUR FVF1

Áritun góðahönnuðar:  
*Rannveig*  
 M. 1:50, 1:10  
 R. G.V.  
 T. G.V./I.V.  
 Dags. Nöf. 2017. Nr. 1704-4-2.