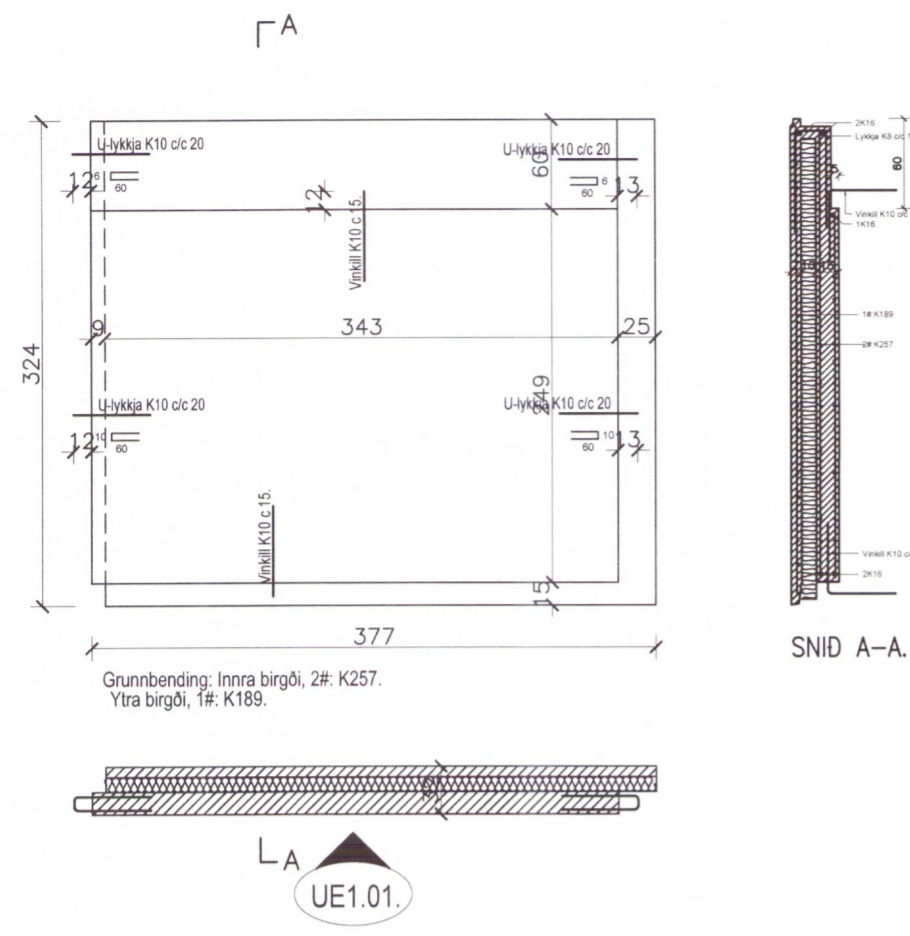
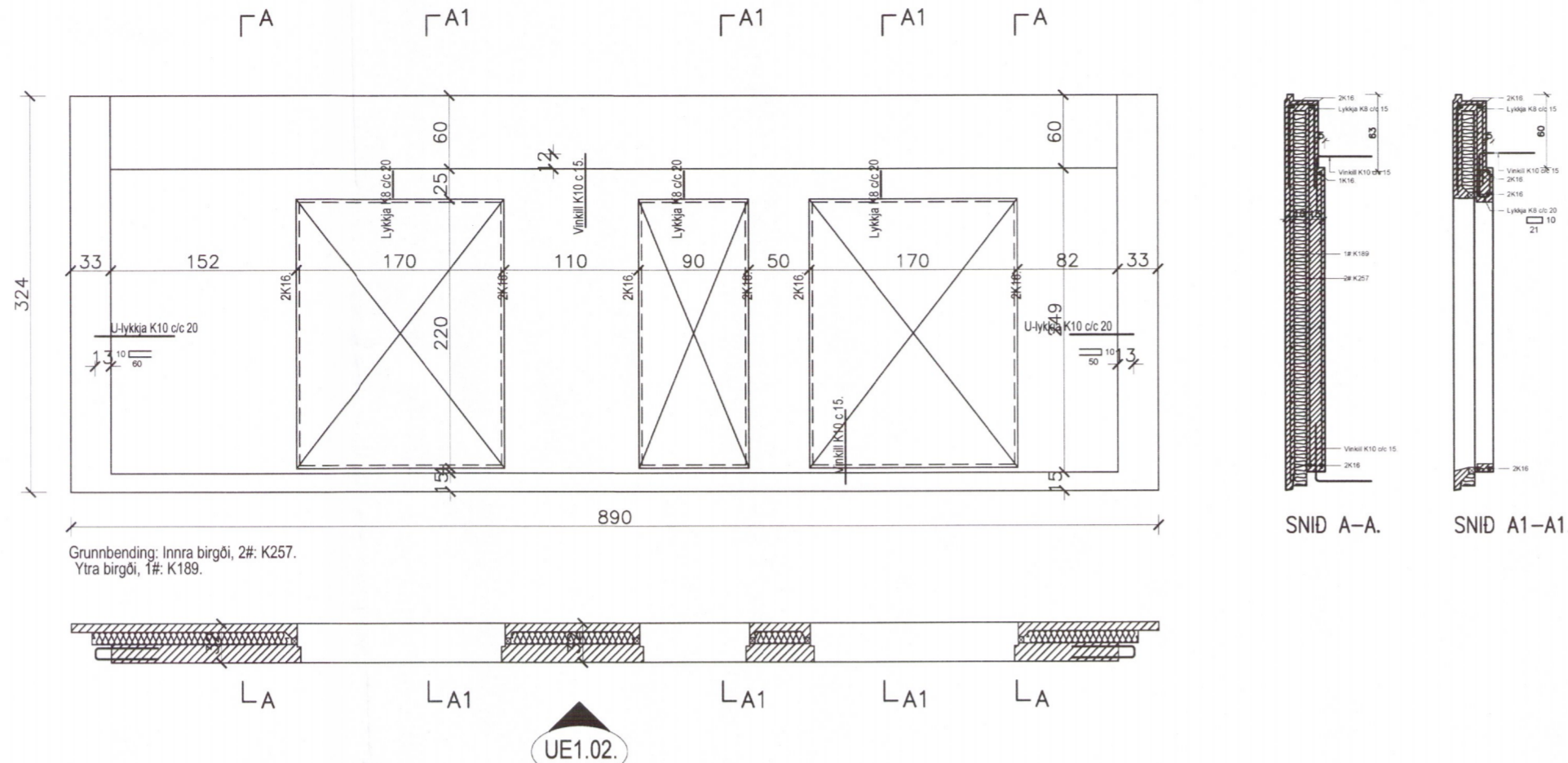


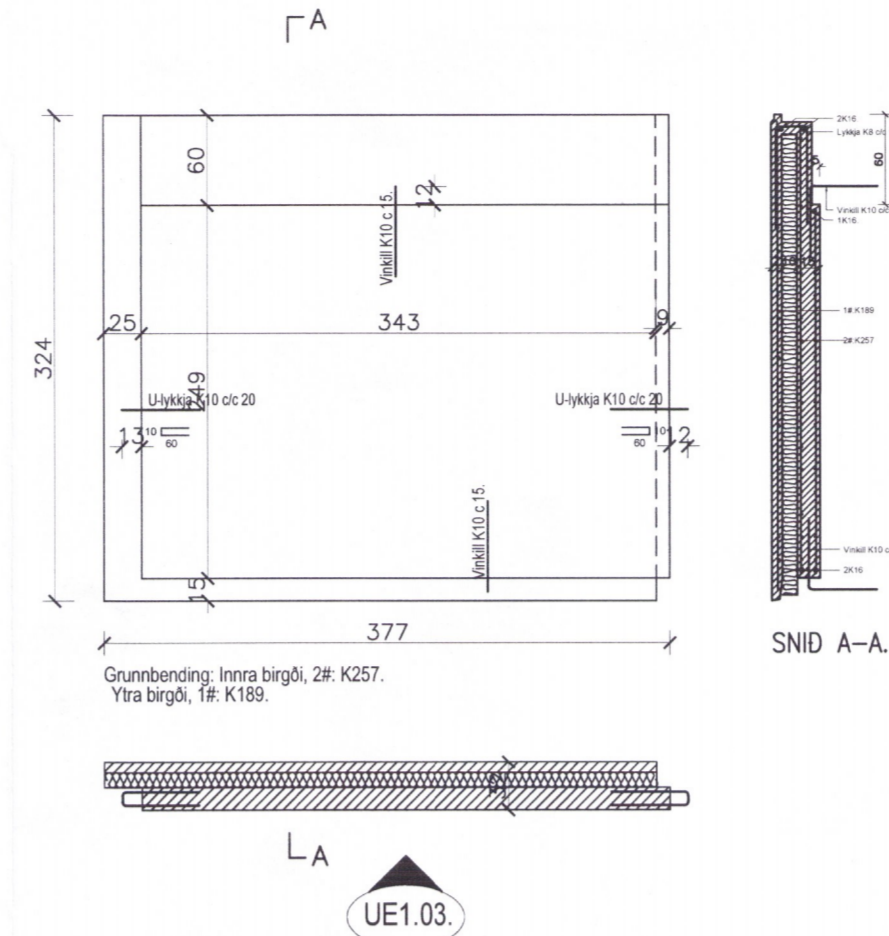
Útveggjaeining UE1.01. 1:50.



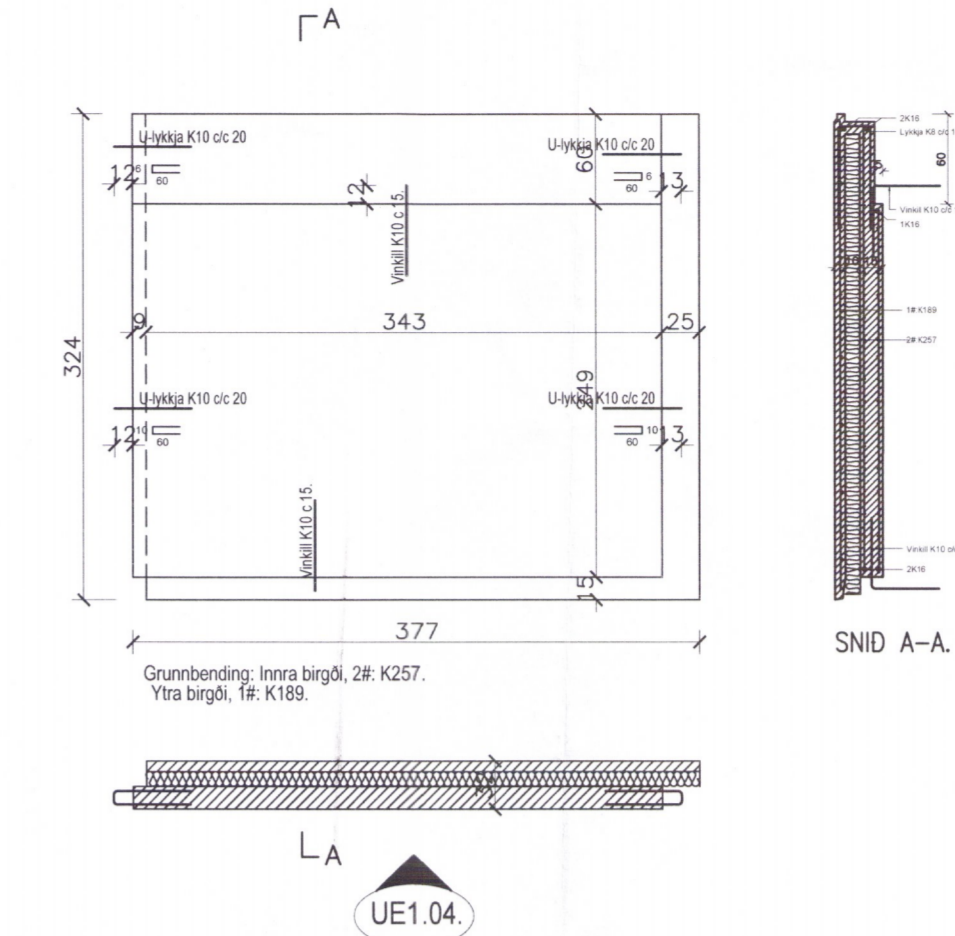
Útveggjaeining UE1.02. 1:50.



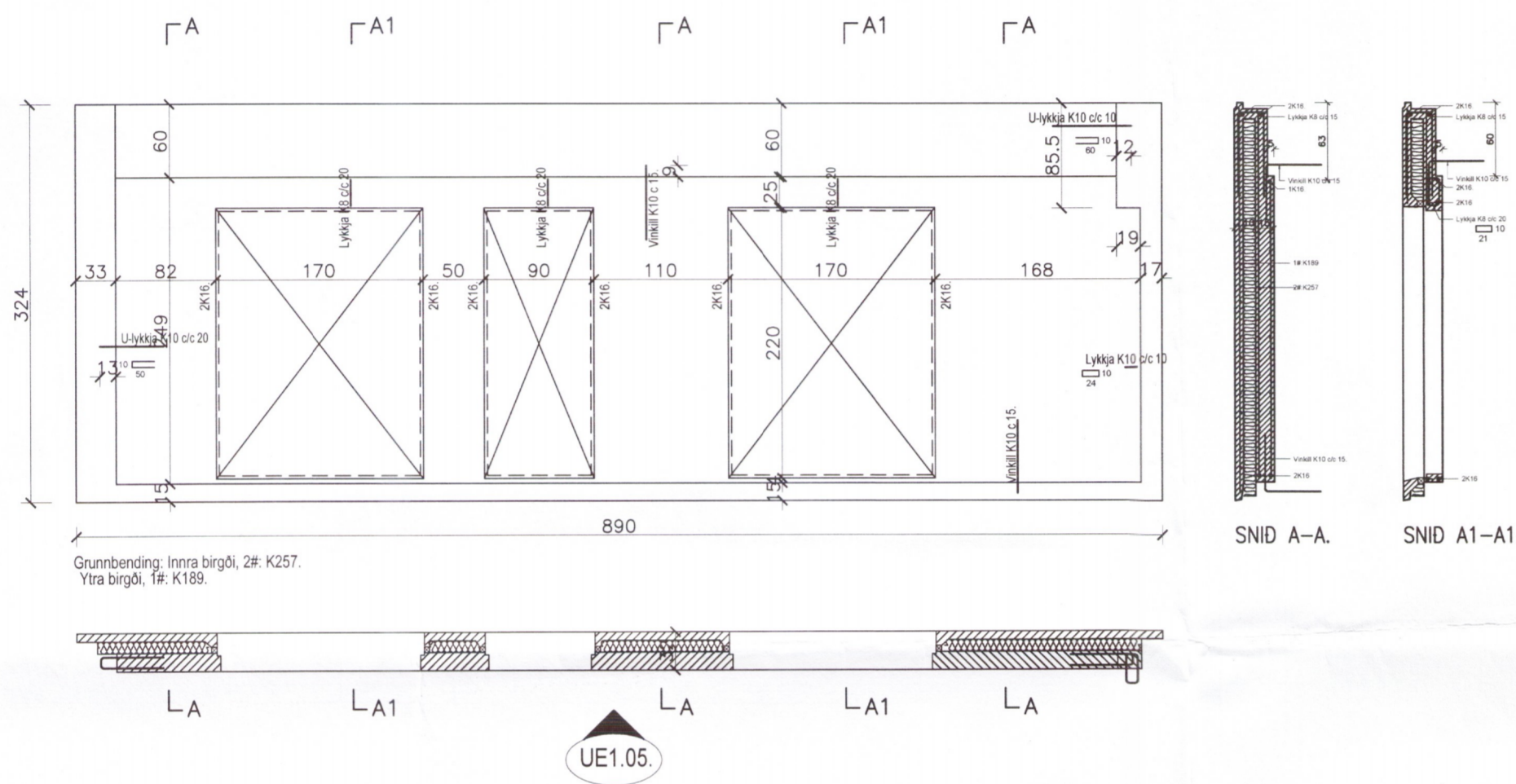
Útveggjaeining UE1.03. 1:50.



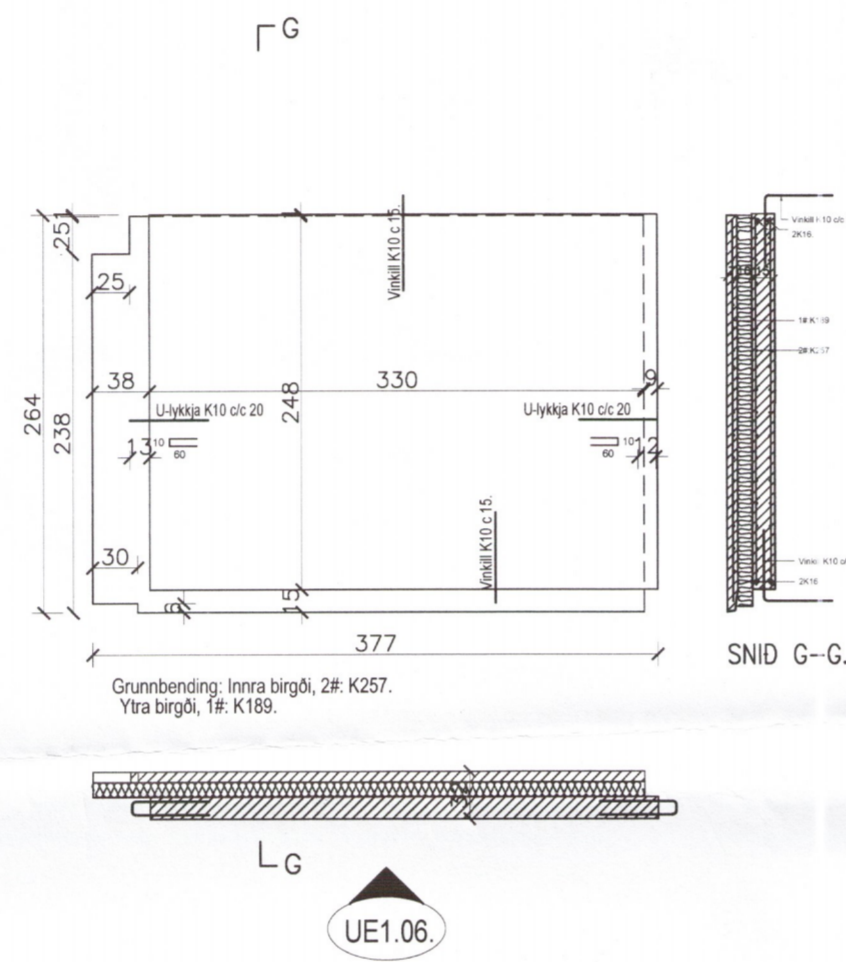
Útveggjaeining UE1.04. 1:50.



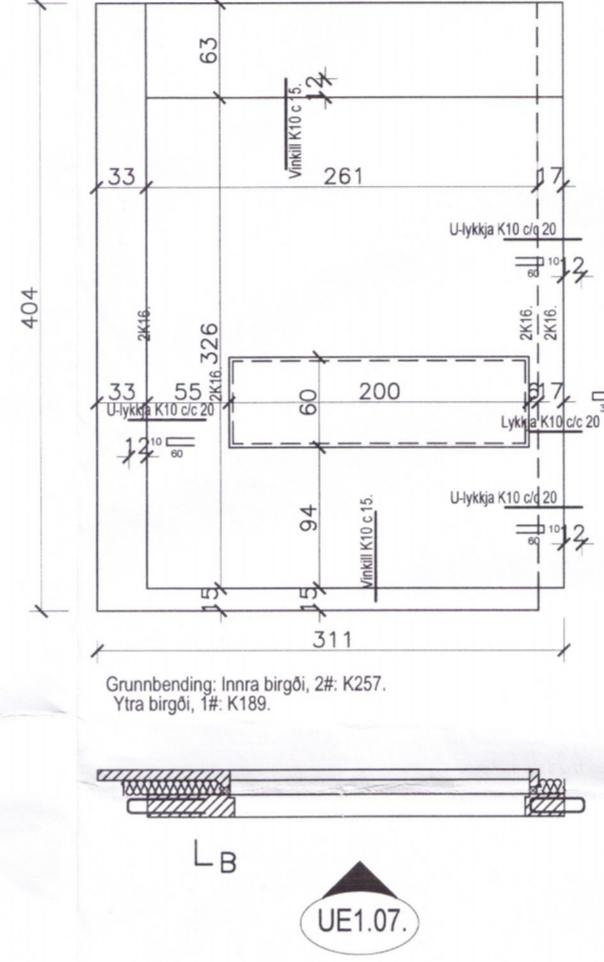
Útveggjaeining UE1.05. 1:50.



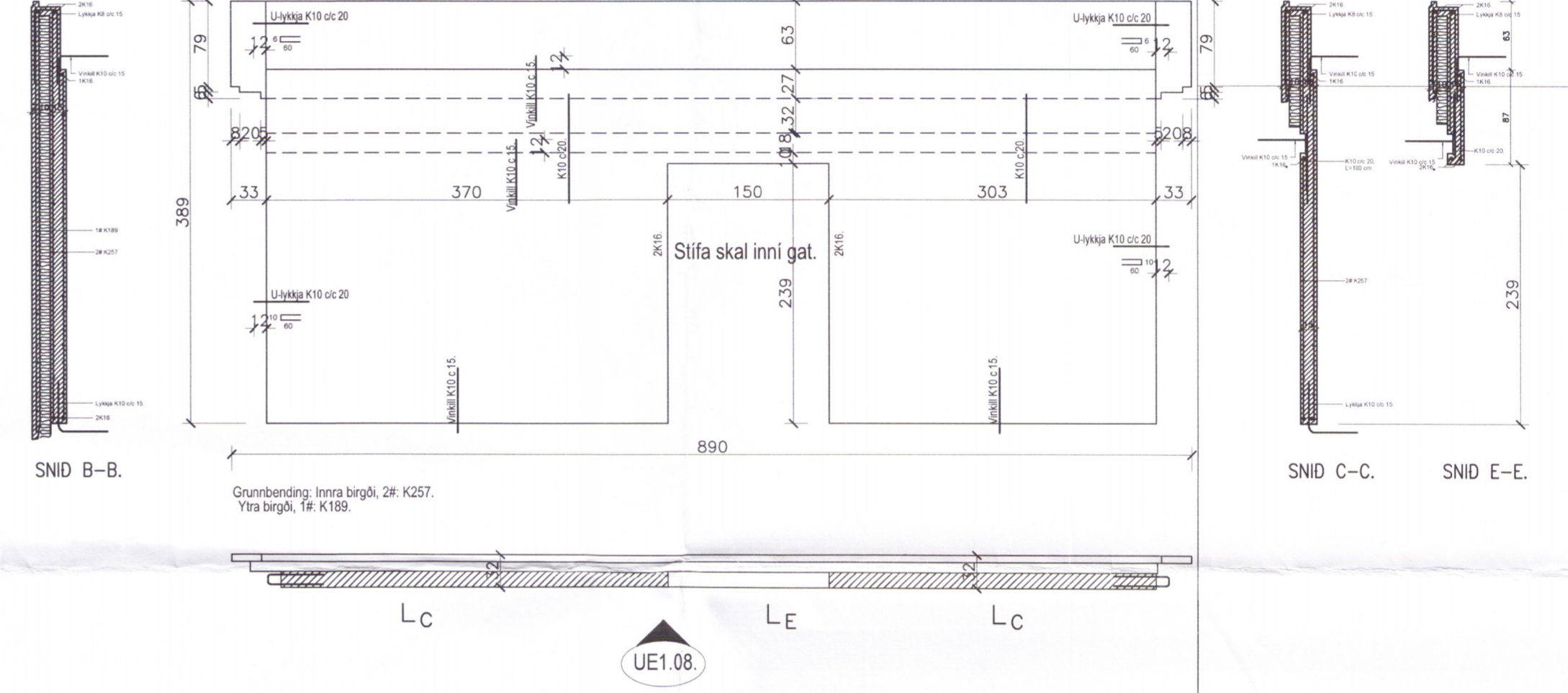
Útveggjaeining UE1.06. 1:50.



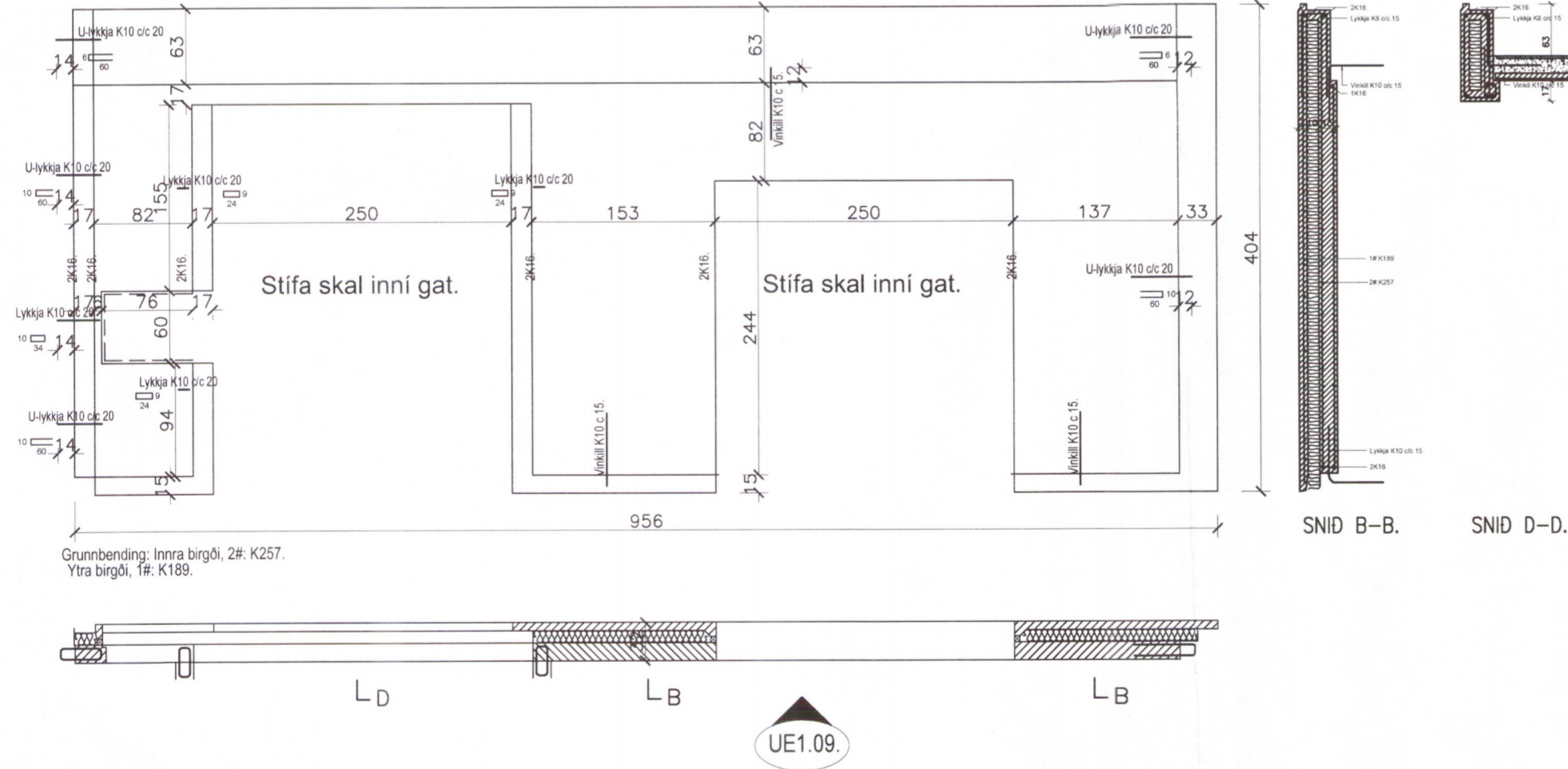
Útveggjaeining UE1.07. 1:50.



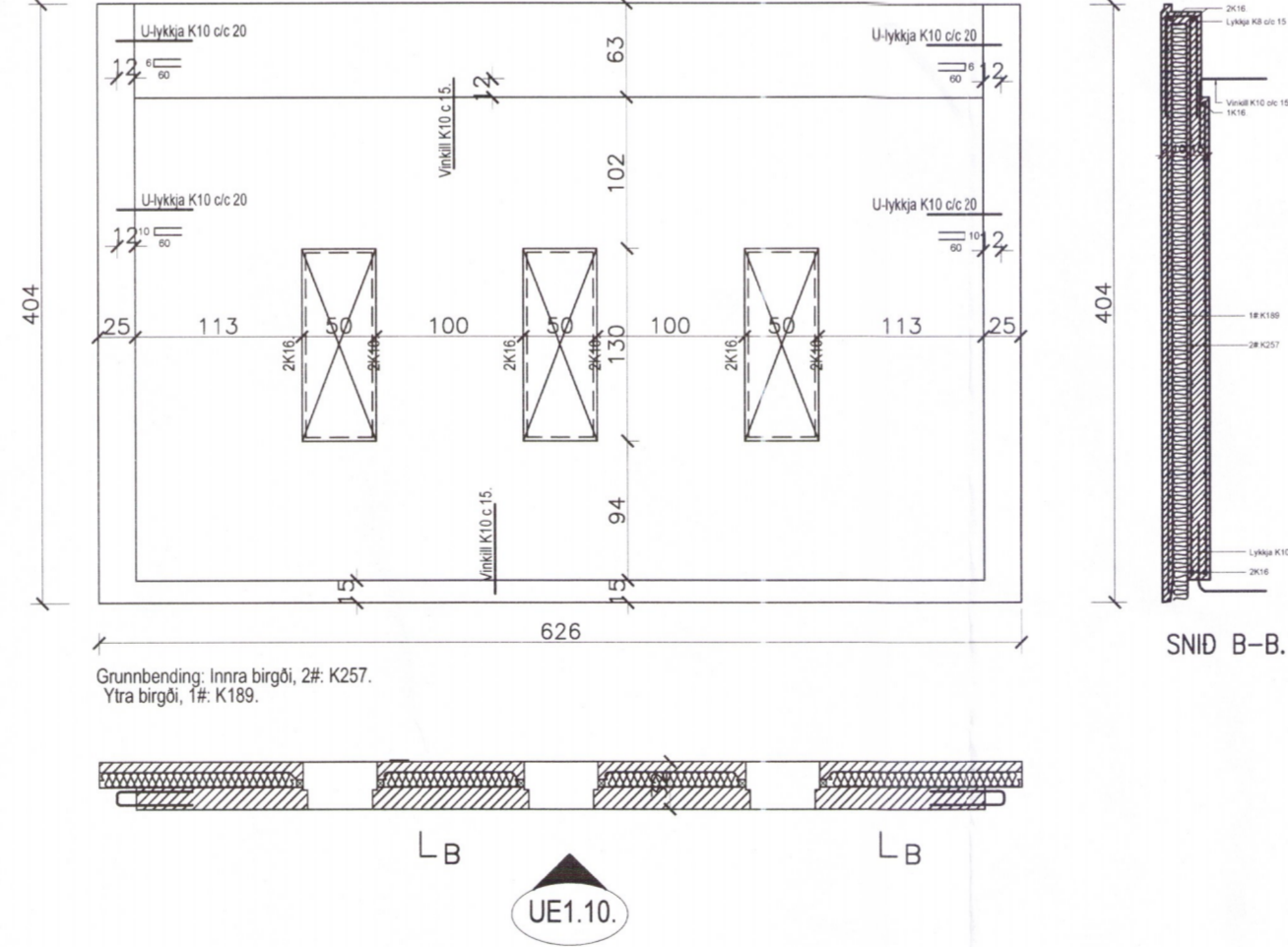
Útveggjaeining UE1.08. 1:50.



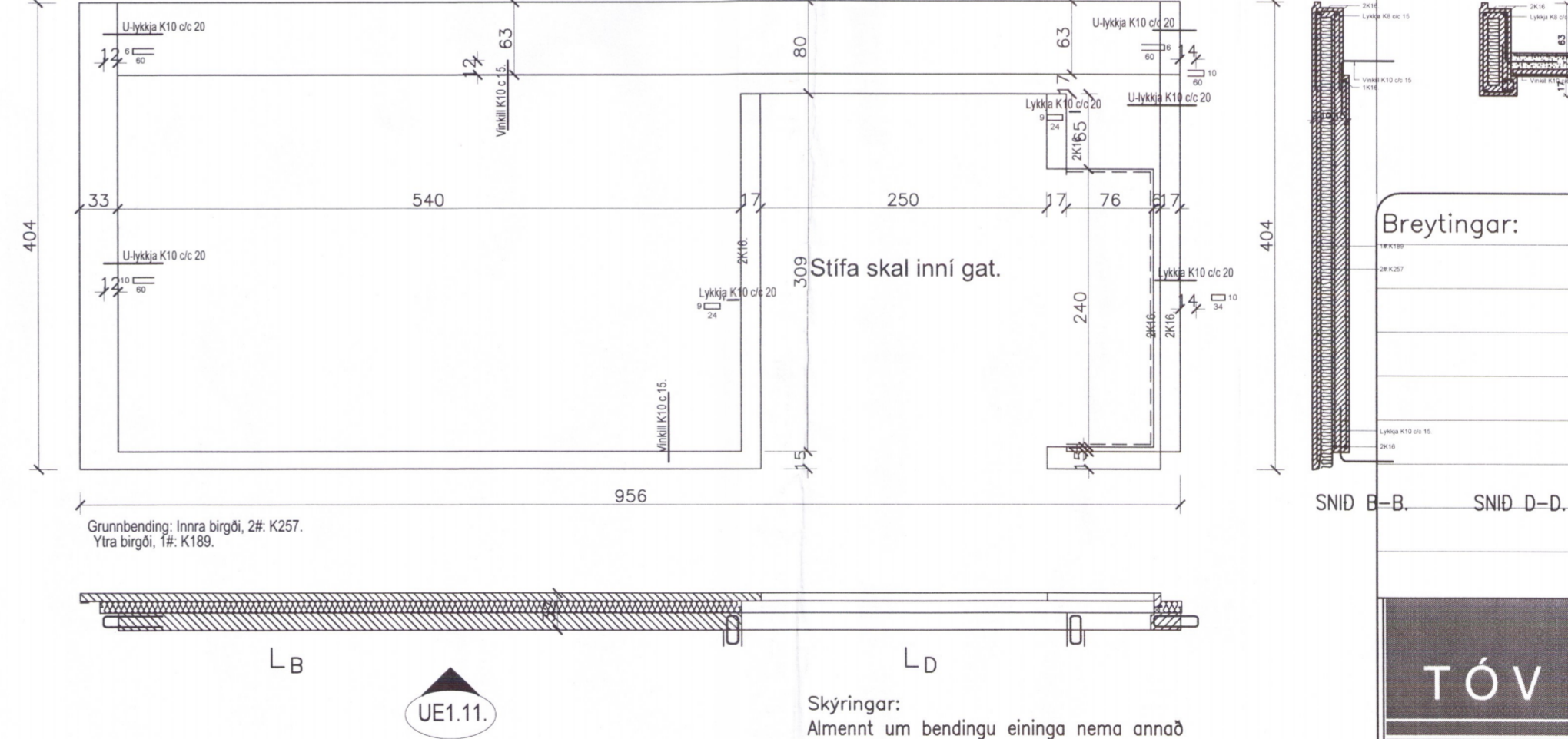
Útveggjaeining UE1.09. 1:50.



Útveggjaeining UE1.10. 1:50.



Útveggjaeining UE1.11. 1:50.



Umhverfis- og tæknisvið Uppsveita
Yfirfarið
06. mars 2018
Byggingarfulltrúi

Breytingar:

TÓV
TEKNIStOFAN ÓDINSTORGI,
VERKFRÉDINSTOFA ehf.
Óðingsgáta 7
101 Reykjavík
Netfang: gust@to.is
Sími: 510 2211 www.tov.is

Verkfæni: SUDURBAKKI 12, GRÍMSNES- OG GRAFNINGSHREPPI
Heiti: BURDARVIRKI: Forsteyptar einingar.

Hönnun: VFILL ÓDSSON kt. 101237-3629	VERKFRÉDINGUR FVFI - FRV
GÚSTAF VÍFILSSON kt. 31163-5069	VERKFRÉDINGUR FVFI
KRISTJAN S. GUDMUNDSSON kt. 070254-5819	VERKFRÉDINGUR FVFI

Aritun aðalhönnuðar:
Losp 4162

M. 1:50
R. G.V.
T. G.V./I.V.
Dags. Név. 2017 Nr. 1704-1-5

Skýringar:
Almennt um bændingu eininga nema annað sé tekið fram.
Almennt um bændingu eininga.
Randjárn eru 2K16 í innra byrði og 1K10 í ytra byrði (ef ytra byrði er), nema að afan í ytra byrði þar 2K10. Þetta á við um allra jarðra einingar eins og glugga, hurðir, hlíðar osfr. Við glugga og hurðir skulu þessi jarn ná 80 cm útyfir glugga/hurðir. Tengjarn inni aðliggjandi plötur skulu vera að lágmarki K10 c/c 15 nema annað sé tekið fram, að nuki skal setja við jarðra/hurðir 2K10. Um randjárn skal vera U-lykkja KB c/c 20. Stigar milli ytra og innra byrðis skulu vera lóðrétir og ca. c/c 50 cm. Tengilykkjur til samsteypu eininga skulu vera K10 c 20 nema annað sé tekið fram. Allt kamjárn í lykkjum og vinklum skal vera suðuþeft. BT KB C 20, táknað tengjarnabakka með tengjarni BL KB C 20, táknað tengjarnabakka með lykkju. Í hildarmyndum eininga er horft frá einingarkerfi.
Styrkleikaflokkur steypu skal vera að lágmarki C35.
Sjá eining teikningar: Almennar skýringar, blað 1704-1-1.