

Afstöðumynd 1:200



Almennar skýringar:

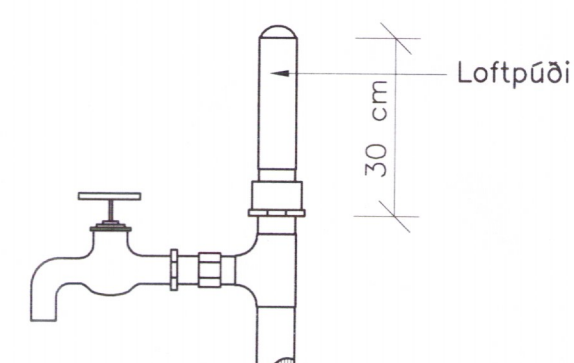
EFNI:
 Pípustærðir ál-þex róra eru eftirfarandi:
 ø 14x2 mm ø 25x2,5 mm
 ø 16x2 mm ø 32x3 mm
 ø 18x2 mm ø 40x4 mm
 ø 20x2,25 mm ø 50x4,5 mm

Allar pípur í neysluvatnskerfunum frá mælagrind skulu vera ál-þex rör sem vottuð eru fyrir vatn sem er allt að 90°C.

Óþ. tákna ál-þexrör.

FRÁGANUR:

Allar pípur skal leggja þannig að eðlileg þensla þeirra hindrist ekki. Á lög skal setja tæmingarloka og lofttæmingarskr. Þar sem við á. Efst á öllum lóðréttum stofnum og á hlíðargreinum sem lengri eru en 4 metrar skal setja 30 cm langa loftpúða. Þvermál þeirra skal vera jafnt og sverasti hluti stofnsins, talið frá aðalfersluæð. Endi á loftpúða sé sodinn á eða með skrúfuðu loki.



FESTINGAR:

Festingar á lóðréttum rörum sé mest með 2 m bili, en upphengd lóðrétt rör með 1,5 m til 3 m bili, háð sverleika róra (ca. 100 x þvermál róra). Þar sem pípur eru sýnilegar skulu festingar miðast við það, t.d. gjörð sem grípur um rör og skráfist á fleti við vegg.

EINANGRUN:

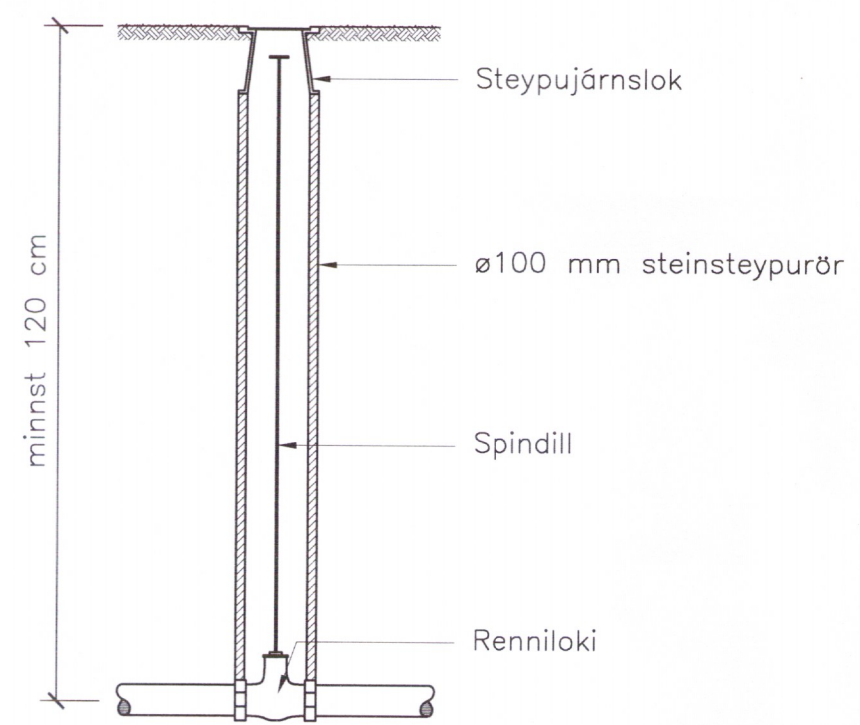
Allar pípur í neysluvatnskerfinu skal einangra með 20 mm glerullarhólkum eða sambærilegri einangrun. Einangrun skal sívefja með þ.t.g. plastbandi og skal hafa minnst 50% yfir-löppun á kaldavatslögnum og auk þess líma samskeyti þar. Þar sem lagnir eru sýnilegar skulu þau klædd með þar til gerðum plasthólkum. Lagnir í hitaklefa skal einnig einangra í þeim mæli sem hægt er og mála eða merkja með þ.t.g. merkjum hvað lög flytur, rautt fyrir heitt vatn og blátt fyrir kalt vatn. Kaldavatslög skal sívefja með sísalappa undir einangrun. Setja skal 10 mm einangrunarplast milli útveggjar og einangraða róra.

LAGNIR Í JÖRÐU:

Lagnir utanhúss skal leggja í frostfríu dýpi, þ.e. 120 cm, en heimilt er að leggja á 90 cm dýpi sé lög minna en 70 cm frá upphituðu húsi eða undir snjóþröðslulögnum. Efni í kaldavatsheimæð sé plast, sem þóir minnst 10 kg/cm² þrýsting (t.d. PEH rör). Tilgreind stærð er ytra þvermál í mm. Efni í stopploka og inn í hús sé plast ef aðstæður leyfa, en eilla galvaniserað stál, sem sé með þar til gerðum ábráðum asfaltmottum eða asfaltþrimað og tvívefið með asfaltvettum striga. Á vatnsheimæð komi stopploki með spindli upp úr jörðu. Skal vera ø 100 st. eða þl.rör upp að steypujárnslokum í jarðvegshæð. Tengilög heits neysluvatns t.d. milli húsa skal kápukleða og einangra, t.d. Barkarrör eða samsvarandi.

- tákna heitt neysluvatn
- tákna kalt neysluvatn
- tákna réturlög á heitu neysluvatni
- tákna kaldan töppunarstað
- tákna heitan töppunarstað
- tákna krana með slöngustút
- tákna renniloka
- tákna renniloka með spindli upp úr jörð
- tákna öryggisloka
- tákna vatnsmælir
- tákna einstreymisloka
- tákna tæmingarventil
- tákna loftpúða

STOPPKRANI VIÐ HÚS



SKÝRINGAR:

Sjá skýringar á bl. Sjá einnig hita- og frærennslis-teikningar til hlíðsjónar. Við nákvæma staðsetningu tækja skal fara eftir sérteikningum arkitekta. Efni, frágangur og öll vinna skal vera í samræmi við reglugerð um vatnsveita.

Breytingar:

TÓV
 TEIKNISTOFAN ÖDINSTORGI,
 VERKFRÆÐISTOFA ehf.
 Öðinsgötu 7
 101 Reykjavík
 Netfang: gusti@to.is
 Sími: 510 2210

Verkefni: SUDURBAKKI 12, GRÍMSNES OG GRAFNINSÍ
 Heiti: VATNSLAGNIR: Almennar skýringar og afstöðumynd

Hönnun: VÍFILL ÖDDSSON VERKFRÆÐINGUR
 kt. 101237-3629 FVFI - FRV
 GÚSTAF WÍLSSON VERKFRÆÐINGUR
 kt. 231163-5069 FVFI
 KRISTJÁN S. GUDMUNDSSON VERKFRÆÐINGUR
 kt. 070254-5819 FVFI

Áritun aðalhönnuðar:
Guðni Jónsson 1172
 M. 1:50
 R. G.V.
 T. G.V./I.V.
 Dags. Név. 2017. Nr. 1704-3-1.