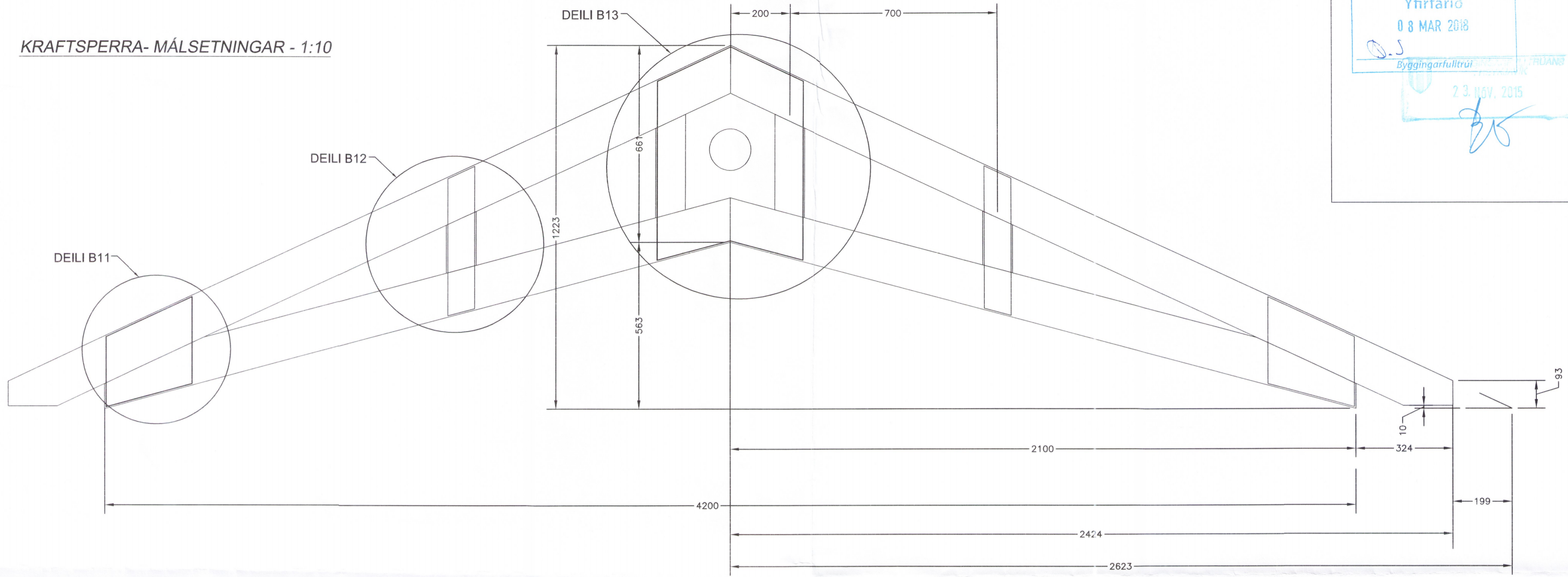
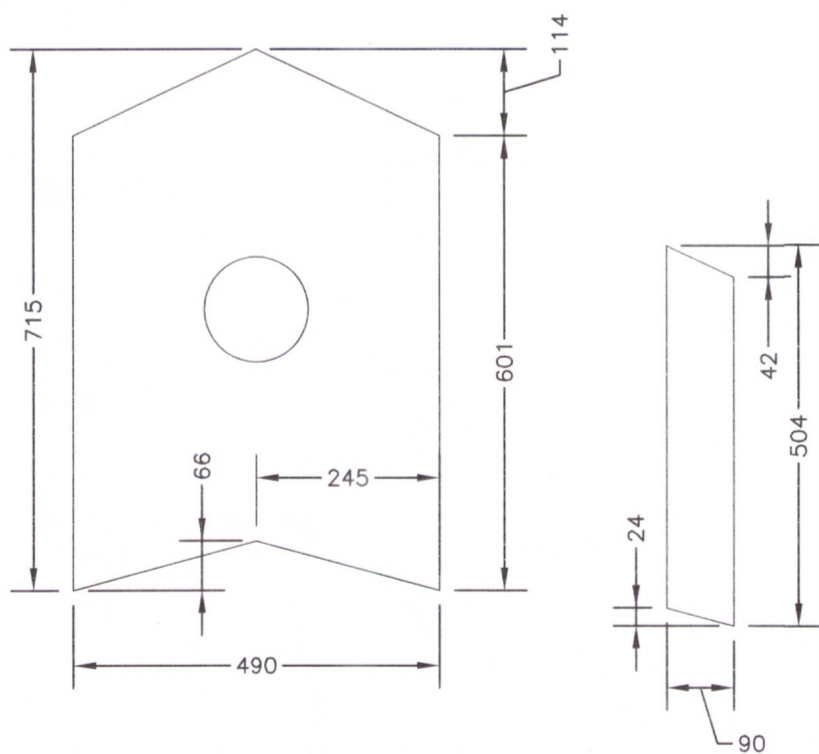


KRAFTSPERRA- MÁLSETNINGAR - 1:10

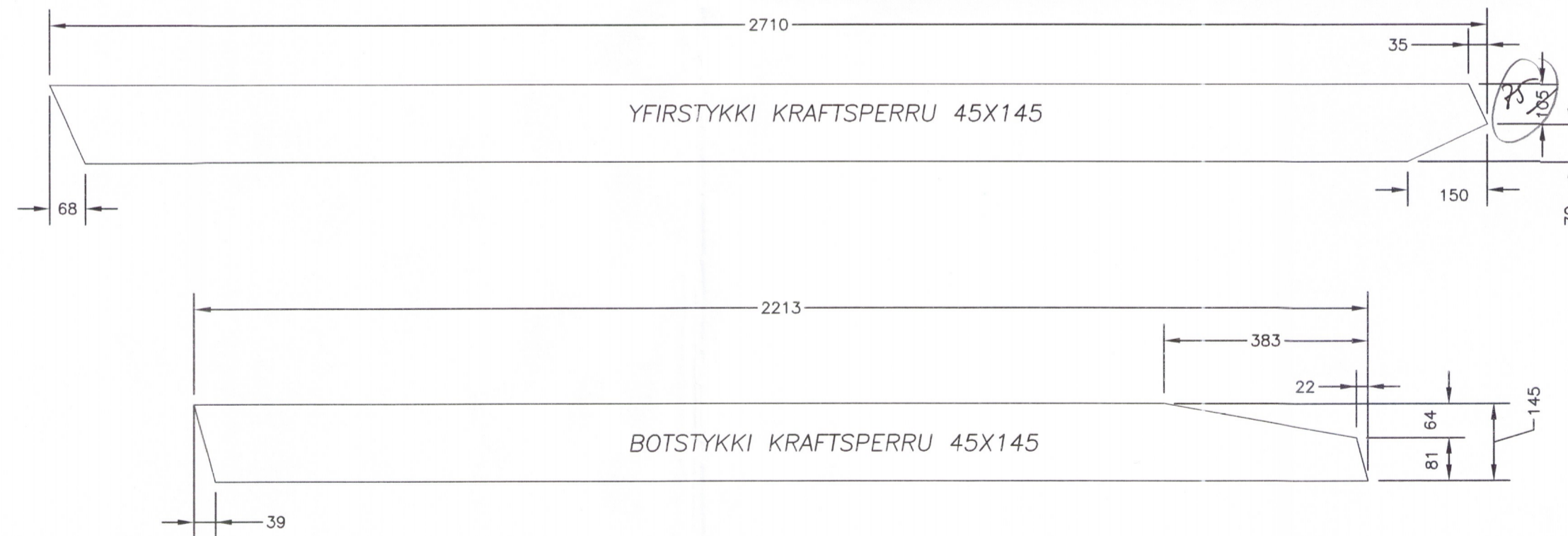


Umhverfis- og tæknisvið Uppsveita  
 Yfirfarið  
 08 MAR 2018  
 Byggingarfulltrúi  
 23.10V. 2015  
*[Signature]*

SAMFESTINGAR – KROSSVIÐUR 9mm:



BURDARBITAR – 45X145:



STÍFINGAR – 45X95:



X 23/11 2015  
 SKÝRINGAR: SJÁ BLAÐ A01 OG B01

<b>Fríðrik Ólafsson</b> Verkfræðingur		
<small>Reykjafold 14, 112 – Reykjavík, netfang: fridrikolafs@simnet.is Kennitala: 240753-2439, Sími: 898-5648</small>		
HANNAÐ AF: FÓ	TEIKNAD AF: FÓ	YFIRFARIÐ AF: FÓ
DAGSETNING: 01.09.2015	KVARI: 1:10	DAGSETNING BREYTINGAR: 01.09.2015
<b>ÓSTADSETT HÚS – FB22 2015</b>		
<b>SÉRTEIKNING – BURDARÞOL: KRAFTSPERRA – MÁLSETNING</b>		
4192		
VERKNÚMÉR: FO09201510	BLAÐ: B05	ÚTGÁFA: -