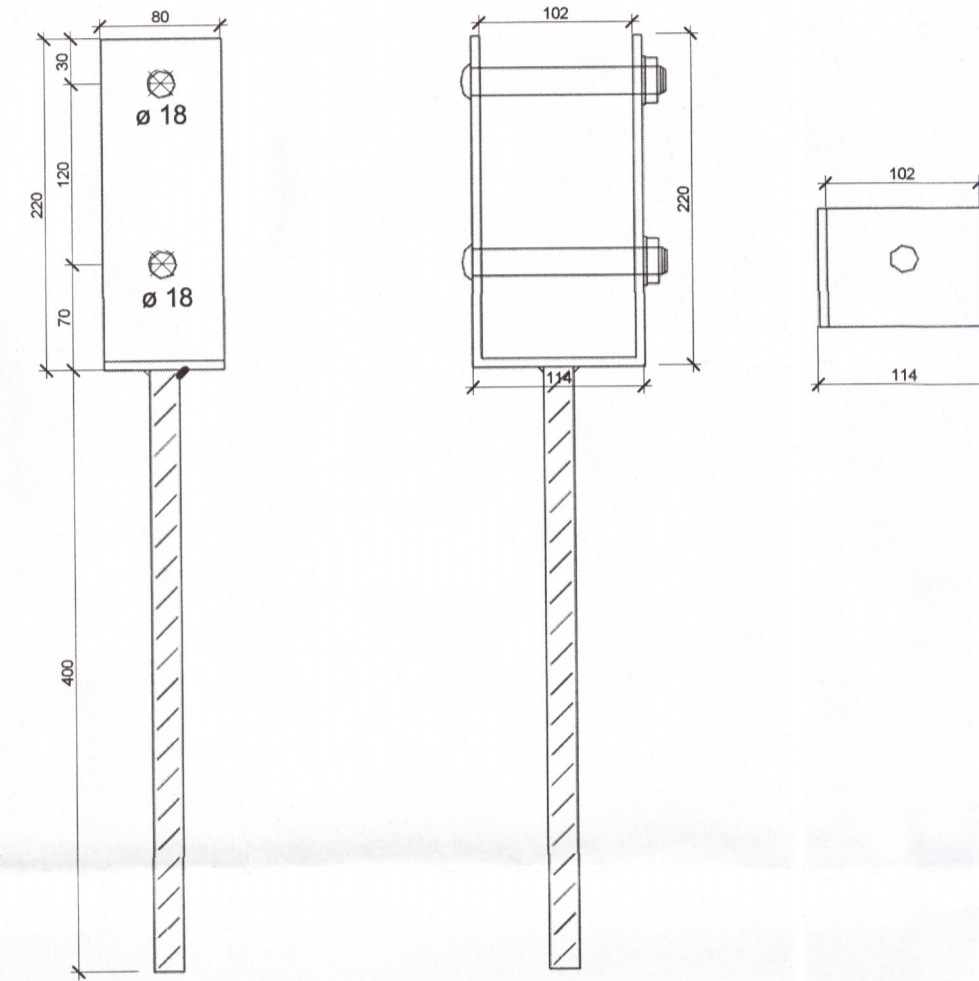
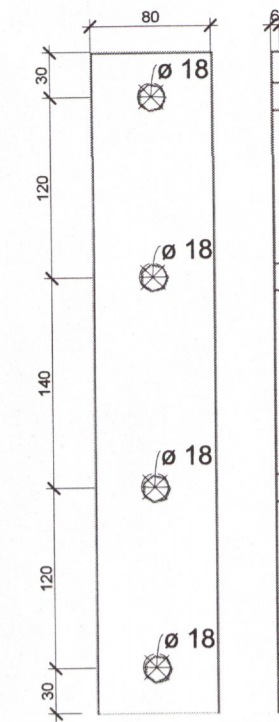
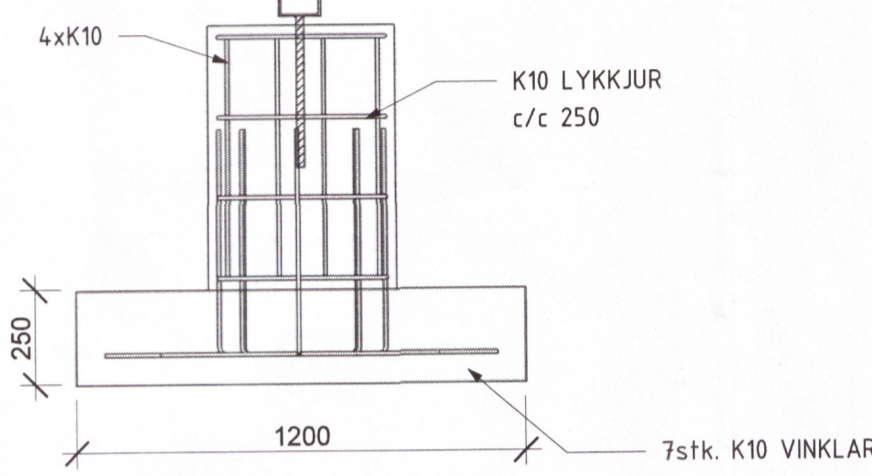


LÍMTRÉSSÚLA FEST VIÐ LÍMTRÉSBITA MEÐ STÁLFESTINGU GERÐRI ÚR 6mm STÁLI. GEGNUM BOLTAD MEÐ 2x2 stk. 16mm GALVANISERUÐUM BOLTUM.

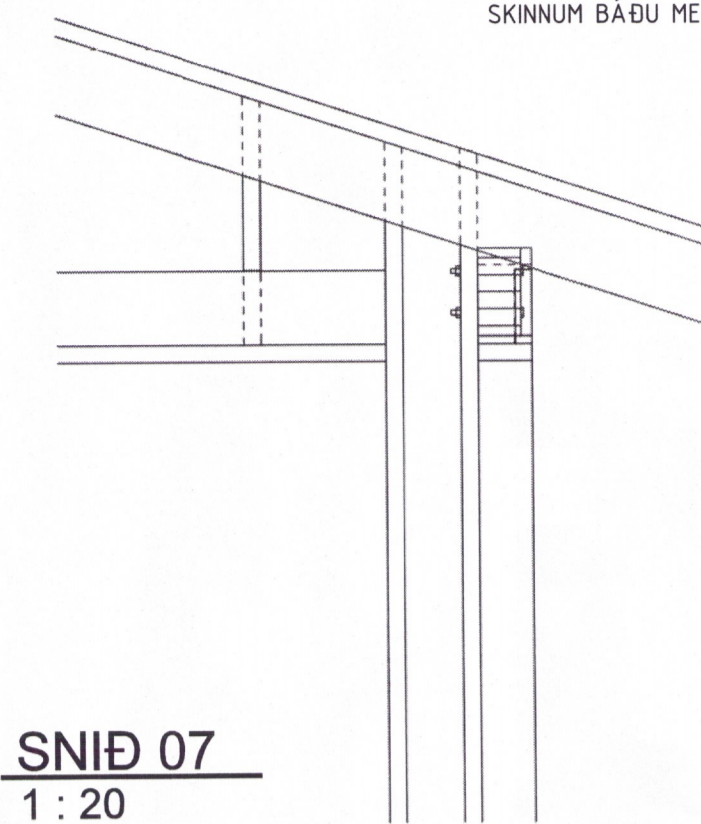
LÍMTRÉSSÚLA FEST VIÐ UNDIRSTÖÐU MEÐ STÁLFESTINGU GERÐRI ÚR 6mm STÁLI. GEGNUM BOLTAD MEÐ 2x2 stk. 16mm GALVANISERUÐUM BOLTUM.

FRÁGANGUR ER SÁ SAMI FYRIR SÖKKLA



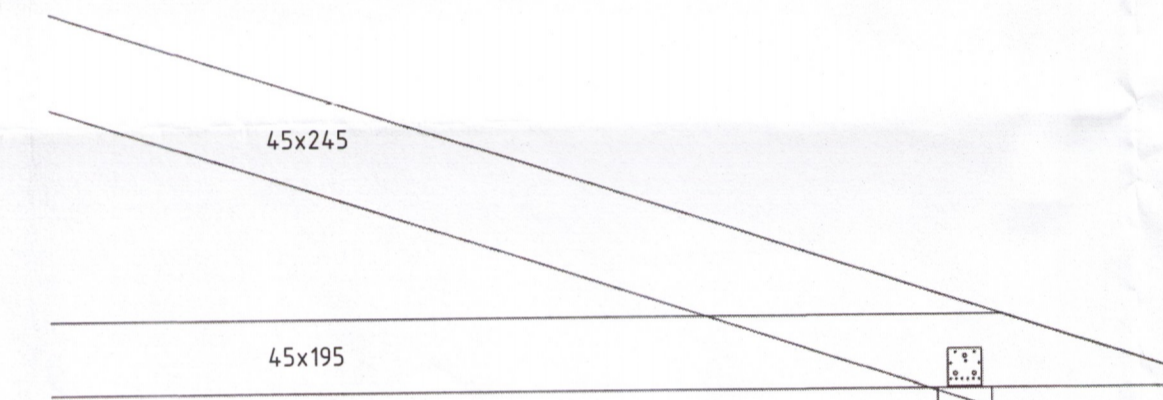
SNÍÐ 02-1
1 : 5

LÍMTRÉSBITI 115x233mm FESTIST MEÐ 2. stk. Ø 12mm x 190mm BOLTUM MEÐ Ø 36mm SKINNUM BÁÐU MEGIN.



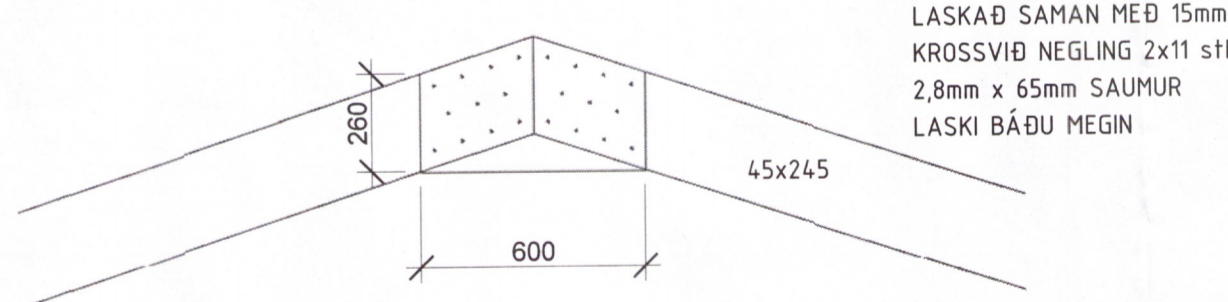
SNÍÐ 07
1 : 20

SNÍÐ 02
1 : 20



VINKIL SIMPSON ABR100 EÐA SAMBÆRILEGT. NEGLING 2x8 stk. 4x40 KAMSAUMUR EÐA SKRÚFAÐ MEÐ 5x35 KAMSKRÚFUM OG EINNIG 10mm x 80mm BOLTA Í GEGNUM VEGGSTOÐ OG 10x110 Í GEGNUM STOÐ OG TOGBAND. Ø 30mm SKINNA AÐ TIMBRI. VINKLAR ÖÐRU MEGIN.

SNÍÐ 03
1 : 20



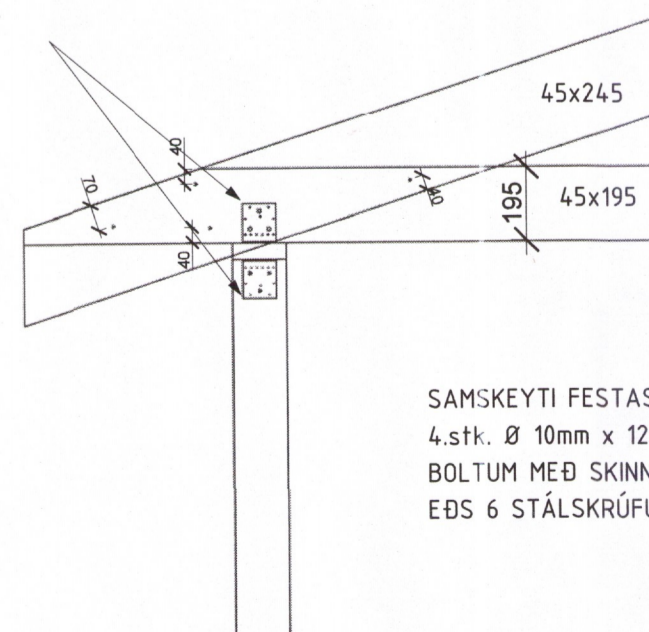
SNÍÐ 05
1 : 20

VINKIL SIMPSON ABR100 EÐA SAMBÆRILEGT. NEGLING 2x 8stk. 4x40 KAMSAUMUR EÐA SKRÚFAÐ MEÐ 5x35 KAMSKRÚFUM OG EINNIG 10mm x 80mm BOLTA Í GEGNUM VEGGSTOÐ. Ø 30mm SKINNA AÐ TIMBRI. VINKILL ÖÐRU MEGIN.

12mm KROSSVIÐUR TIL VINDÞÉTTINGAR OG STÍFINGAR SKRÚFAÐAR MEÐ 4x50mm SKRÚFUM c/c 150mm Í TIMBURGRIND EÐA MEÐ LÍMSKOTSNOGLUM c/c 100mm

ÞÖTNSTYKKI 45x145mm FESTAST MEÐ 12x180mm MÚRBOLTUM Í GEGNUM VINKIL VIÐ HVERJA VEGGSTOÐ. ASFALTPAPPI MILLI TIMBURS OG STEINS.

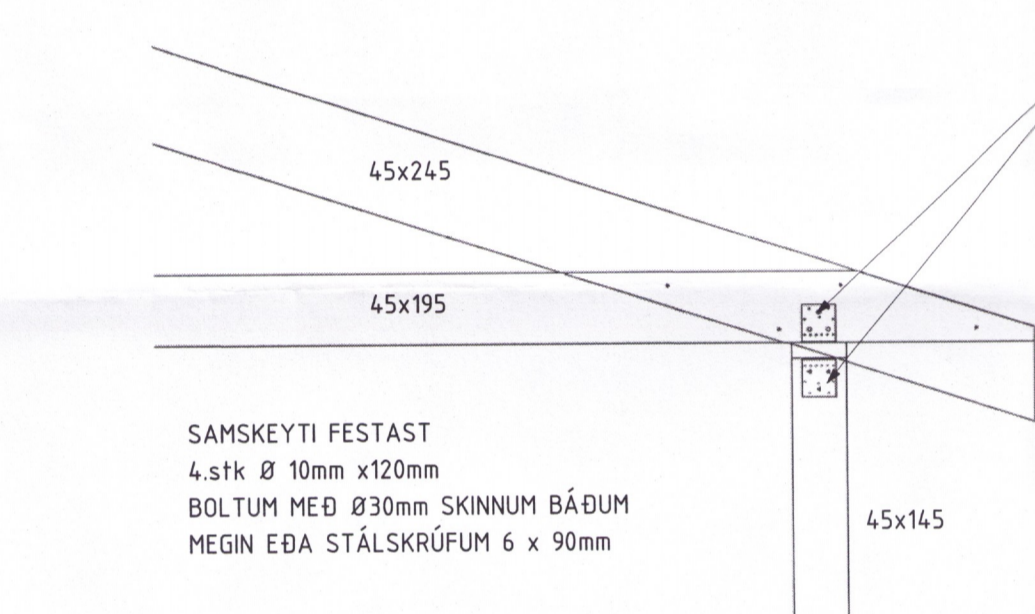
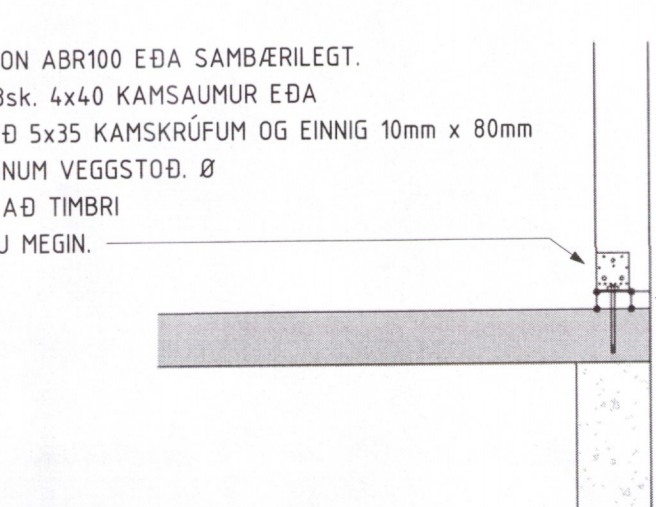
VINKIL SIMPSON ABR100 EÐA SAMBÆRILEGT. NEGLING 2x6 stk. 4x40 KAMSAUMUR EÐA SKRÚFAÐ MEÐ 5x35 KAMSKRÚFUM OG EINNIG 10mm x 80mm BOLTA Í GEGNUM SPERRU OG VEGGSYLLU. VINKLA BEGGJA MEGIN.



SAMSKEYTI FESTAST 4.stk. Ø 10mm x 120mm BOLTUM MEÐ SKINNUM BÁÐUM MEGIN EÐS 6 STÁLKRÚFUM 6 x 120mm

SNÍÐ 04
1 : 20

SNÍÐ 06
1 : 20



SAMSKEYTI FESTAST 4.stk. Ø 10mm x 120mm BOLTUM MEÐ Ø30mm SKINNUM BÁÐUM MEGIN EÐA STÁLKRÚFUM 6 x 90mm

VINKIL SIMPSON ABR100 EÐA SAMBÆRILEGT. NEGLING 2x6 stk. 4x40 KAMSAUMUR EÐA SKRÚFAÐ MEÐ 5x35 KAMSKRÚFUM OG EINNIG 10mm x 60mm BOLTA Í GEGNUM SPERRU OG VEGGSYLLU. Ø 30mm SKINNA AÐ TIMBRI. VINKILL ÖÐRU MEGIN.

SNÍÐ 08
1 : 20

Skýringar:

Breyting: Hverju breytt: Dags.: Breytt af: Yfir.

SAGA VEROFREIÐSTOFA
Kópavogur 12
Sími 859 50 90
vignir@saga.is

Undirhlíð 12
MINNI MOSFELL 4285

DEILI OG SNÍÐ

Mkv.:	Bláaustaró	A1	Fag	Burðarþol
Skjalnafi teikningar:	Z/20188/VERK	Undirskrift hönnuðar:		
Dags:	22.02.2018	Teiknað:	NLV	Kennitala: 020561-4759
Hannað:	VJ	Yfirfarið:	VJ	Undirskrift aðalhönnuðar: [Signature]
Verknr.:	VJ	Teikninganr.:	VJ	Kennitala: 020561-4759
20188-50		K105		