

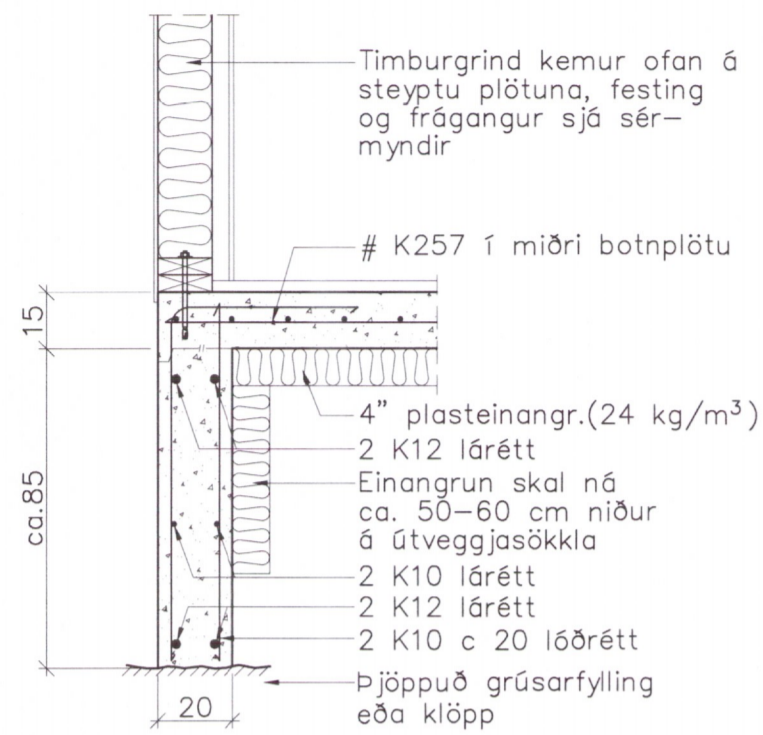
JÁRNBENT STEYPA

Snið í undirstöður 1:20

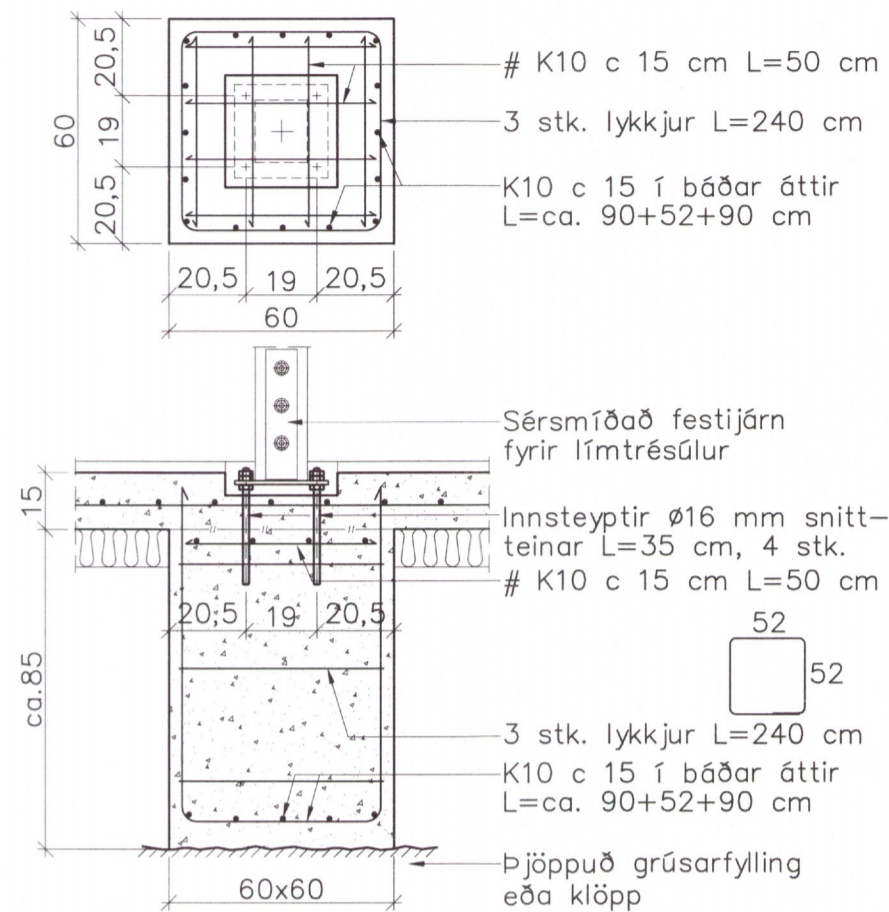
Sérmyndir í sólpalli 1:10

Umhverfis- og tæknisvið Uppsveita
Yfirfarið
20 FEB 2018
p.n. Byggingarlutfélagið

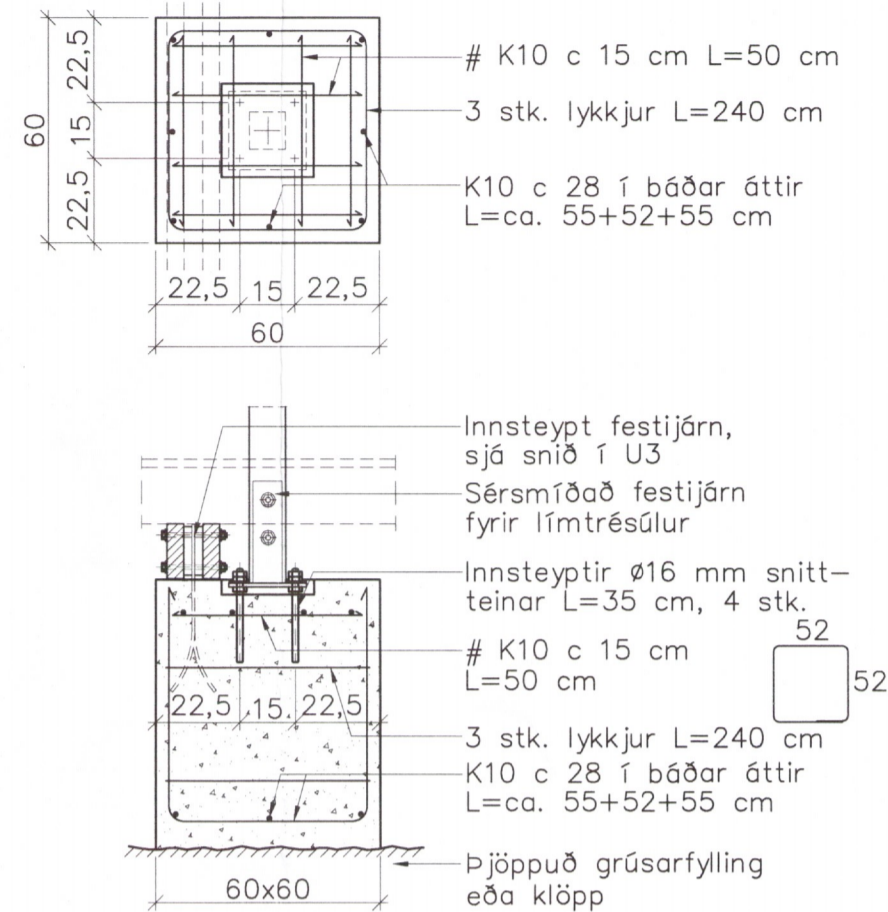
Snið A-A 1:20



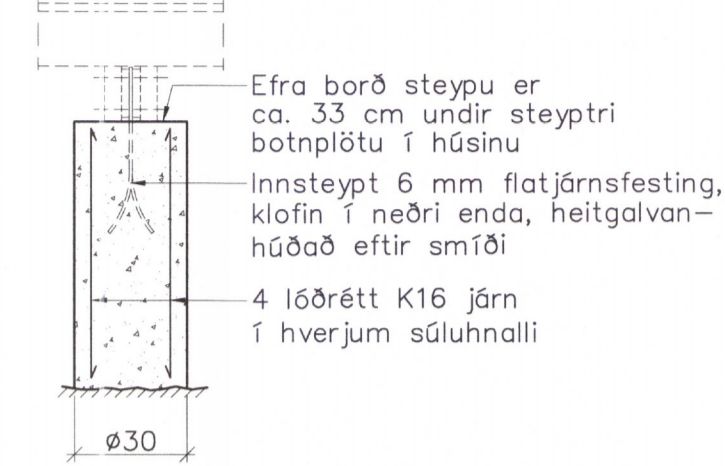
U1. 1:20 3. stk.



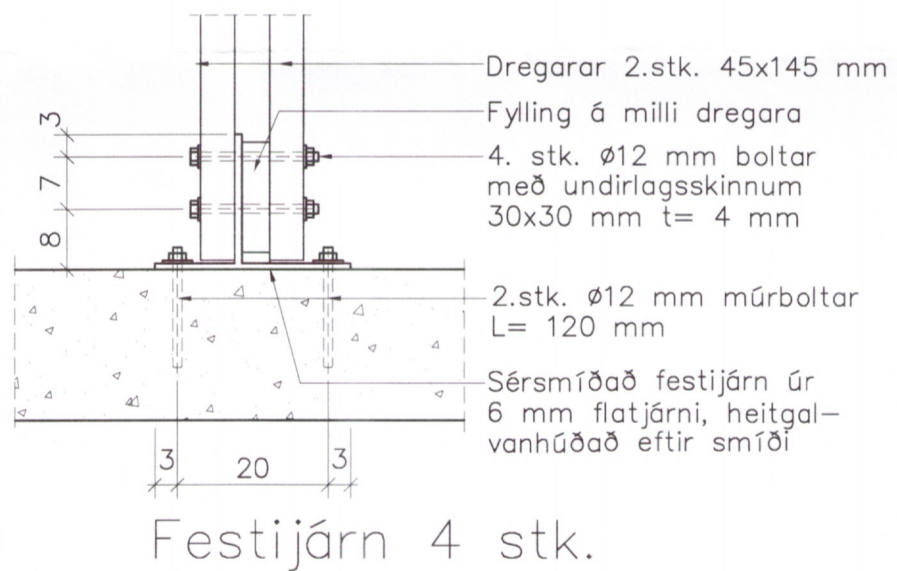
U2. 1:20 4. stk.



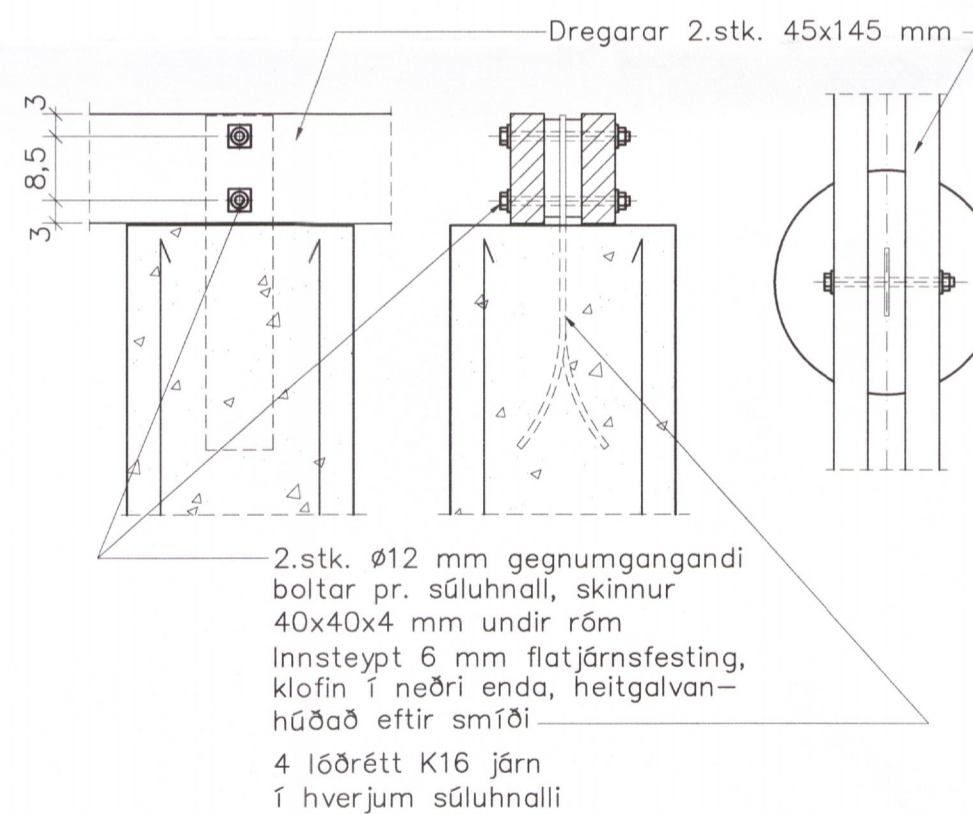
U3. 1:20 13. stk.



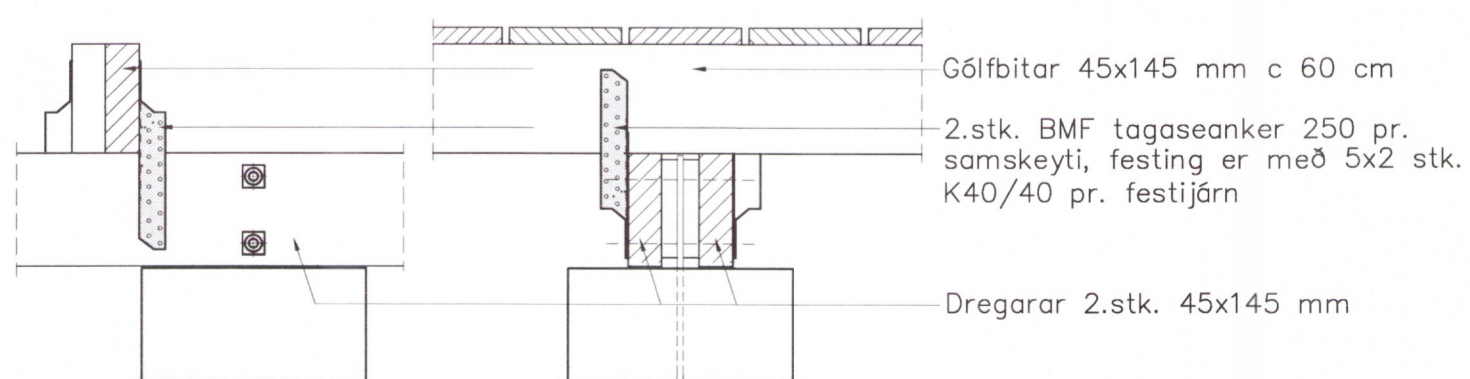
Sérmynd A 1:10



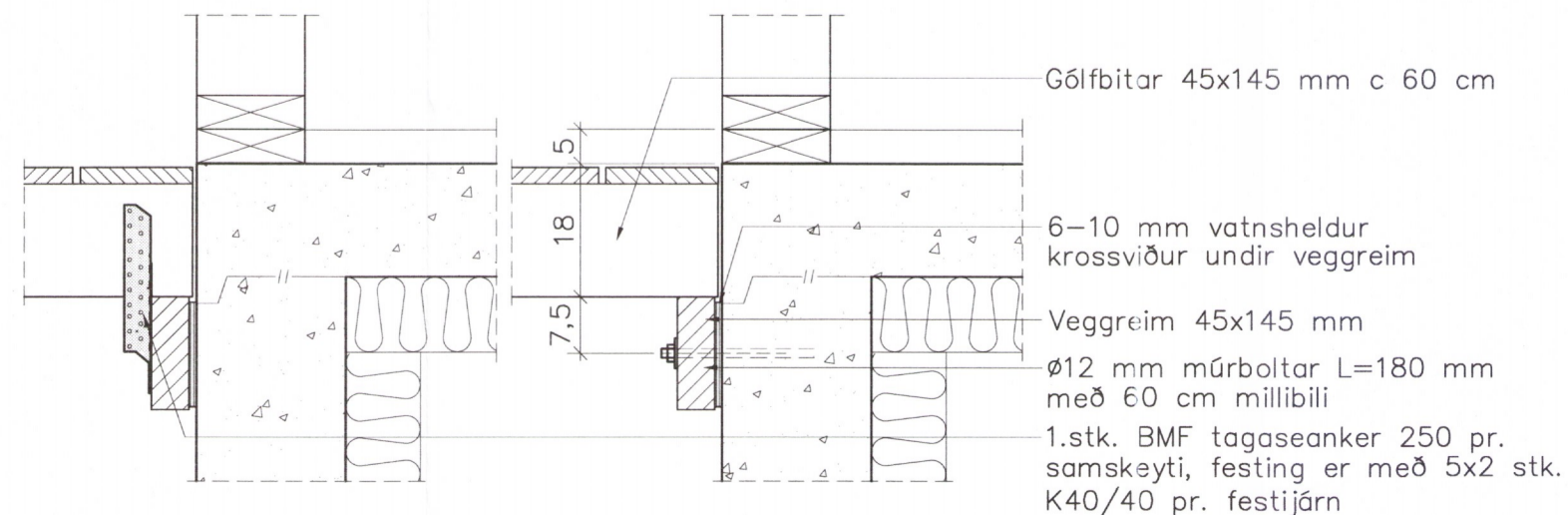
Sérmynd B 1:10



Sérmynd C 1:10



Sérmynd D 1:10



Breytingar:

TEIKNISTOFAN ÓÐINSTORGI, VERKFRÆÐISTOFA ehf.
TÓV
Óðinsgötu 7
101 Reykjavík
Netfang: gusti@to.is
Sími: 510 2211

Verkefni: Mosató 1 Hnauð 2 Flóahreppi
Heiti: Járn. steypa: Snið og sérmyndir í undirstöður

Hönnun: VÍFILL ODDSSON VERKFRÆÐINGUR kt. 101237-3629 FVFI - FRV
KRISTJÁN GUÐMUNDSSON VERKFRÆÐINGUR kt. 070254-5819 FVFI
GÚSTAF VÍFILSSON VERKFRÆÐINGUR kt. 231163-5069 FVFI

Áritun aðalhönnuðar:

M. 1:20 og 1:10
R. V.O. 4334
T. K.S.G.

Dags. jan. 2018 Nr. 1713-1-4