

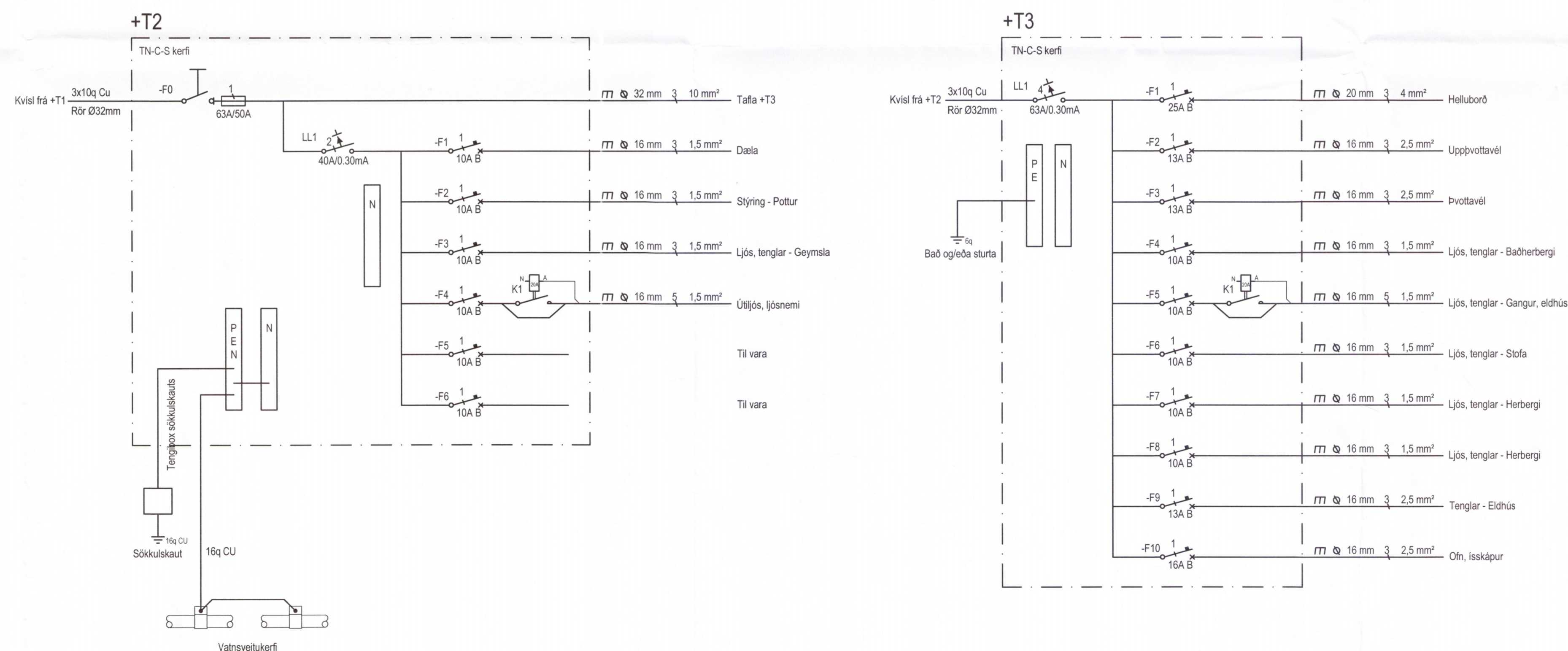
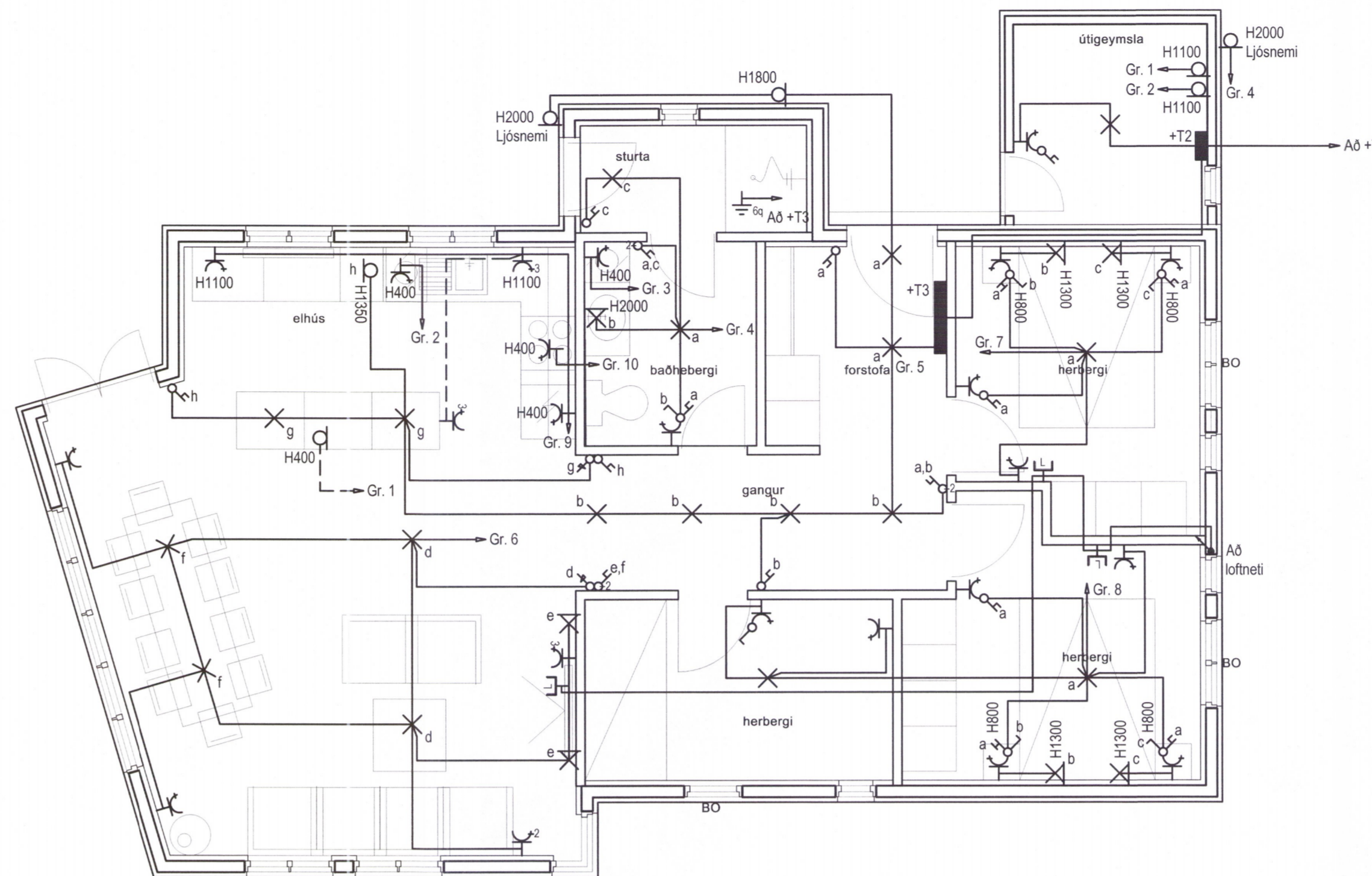
ALMENNAR SKÝRINGAR:

Ath. almennar skýringar gilda ekki ef annað kemur fram á teikningum.

- Öll mál eru í millimetrum [mm].
- Mál eru miðað við miðja dós í miðja og fullfrágengið gólf, loft eða vegg.
- Pípur eru 16 mm og ídregnar 1,5 mm² ídráttarvir.
- Strengur er 1,5 mm².
- Hæð rofa er 1100 mm í miðja dós frá fullfrágengnu gólfi.
- Hæð tengla fyrir lág- og smáspennu er 200 mm í miðja dós frá fullfrágengnu gólfi.
- Málstraumur rofa skal vera minnst 10 A og tengla minnst 16 A.
- Þar sem pípur eru lagðar hlið við hlið í steypu, skal bilið milli þeirra vera minnst 30 mm, eða þannig að steypa geta auðveldlega runnið á milli þeirra.
- Í alla stiga skal setja milliskilurum til aðgreiningar smá- og lágsþennulagna.
- Þéttleiki rafbúnaðar skal vera í samræmi við RER.
- Öll tákni eru táknræn og ber að samræma lagnir að tækjum eftir aðstæðum á staðnum og sérteikningum.
- Greinar að tölum eru ekki sýndar í öllum tilvikum. Þær eru þá merktar viðkomandi töflu. Dæmi: +T1.2-F2.1.3 er grein "F2.1.3" í töflu "T1.2" (tafla nr. 2. á 1. hæð).
- Til varnar of hári snertisþennu skal nota núllun og lekastraumsrofavöm.
- Frágangur sökkulskauta/sérskauta skal vera í samræmi við kröfur TTS og rafveitu.
- Jarðbinda skal málmhluta lagna, tækja, lampa, loftæstistokka og rafbúnaðar.
- Samtengja skal alla hluta rafagnastiga/-bakka til að tryggja spennujöfnun.
- Vatnslagnir fyrir heitt vatn (framrás og bakrás) og kalt vatn, skal jarðbinda samkvæmt kröfum rafveitu og skila mælingum þar um til rafveitu.
- Raða skal fösúm (L1, L2, L3) rétt niður á straumskinnur og greinar þannig að tryggt sé að rétt fasaröð haldist að þrjá fasa tækjum og álag milli fasa sé sem jafnast.

SKÝRINGAR

- Tenglar komi í hæð 1100 mm
- Tvöfaldur tengill
- Einfaldur tengill
- Einfaldur tengill í hæð 1100 mm
- Loftdós
- Veggdós
- Einfaldur rofi
- Samrofi
- Krossrofi
- Hreyfiskynjari 360
- Greinataflla (rafmagnstaflla)
- Tengikassi fyrir síma
- Dós fyrir loftnet (ekki dregið í)
- Dós fyrir síma (ekki dregið í)
- Dyrasími
- Símatengill
- Loftnetstengill
- Tölvutengill
- Jarðtenging sturtu
- Rör upp á næstu hæð
- Rör niður á næstu hæð
- Rör gegnum hæð
- Að rafmagnstöflu eða tengikassa
- Að rafmagnstöflu +T1.4 fer á grein -F1.1.6



Umhverfis- og Læknisvið Uppsveita
Yfirfarið
12 APR 2018
Byggingarfulltrúi

Hannað: *Sveiby*
Yfirfarið: *Sveiby*
Samþykkt: *Sveiby* Kennit. 20257-7949
Aðalhönnuð: *Sveiby*

Br. númer	Dagsetning	Skýring

Sumarhús
Lyngholt 1
Bláskógabyggð

Raflagnir, smáspenna, einlínunmynd
1. hæð
1:50

4449

011601 A

7.3.2018