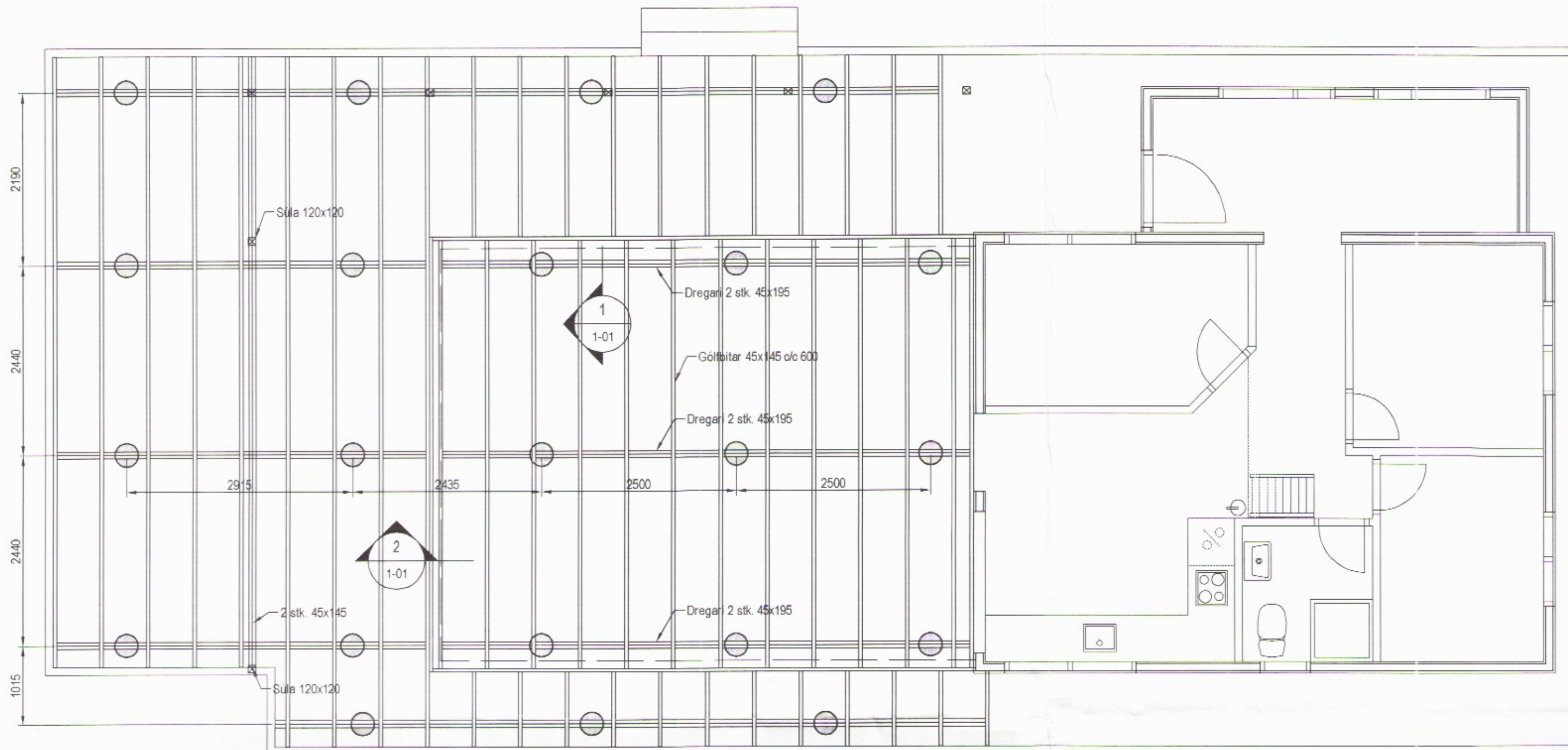


Umhverfis- og tæknisvið Úppsveita
 Yfirfarið
 02 MAY 2018
 Svein Sigurðsson
 Byggingarfulltrúi



Undirstöður, Gólfbitar, Grunnmynd, 1:50

Skýringar

Timbur

Allt timbur í burðarvirki skal vera styrkleikaflokkað minnst C18 samkv. EN 14081-1:2005 nema annað sé tekið fram á teikningum. Timbur sem leggst að eða í steypu skal fúaverja á viðurkenndan hátt. Leggja skal tjörupappa milli trés og steypu

Festingar

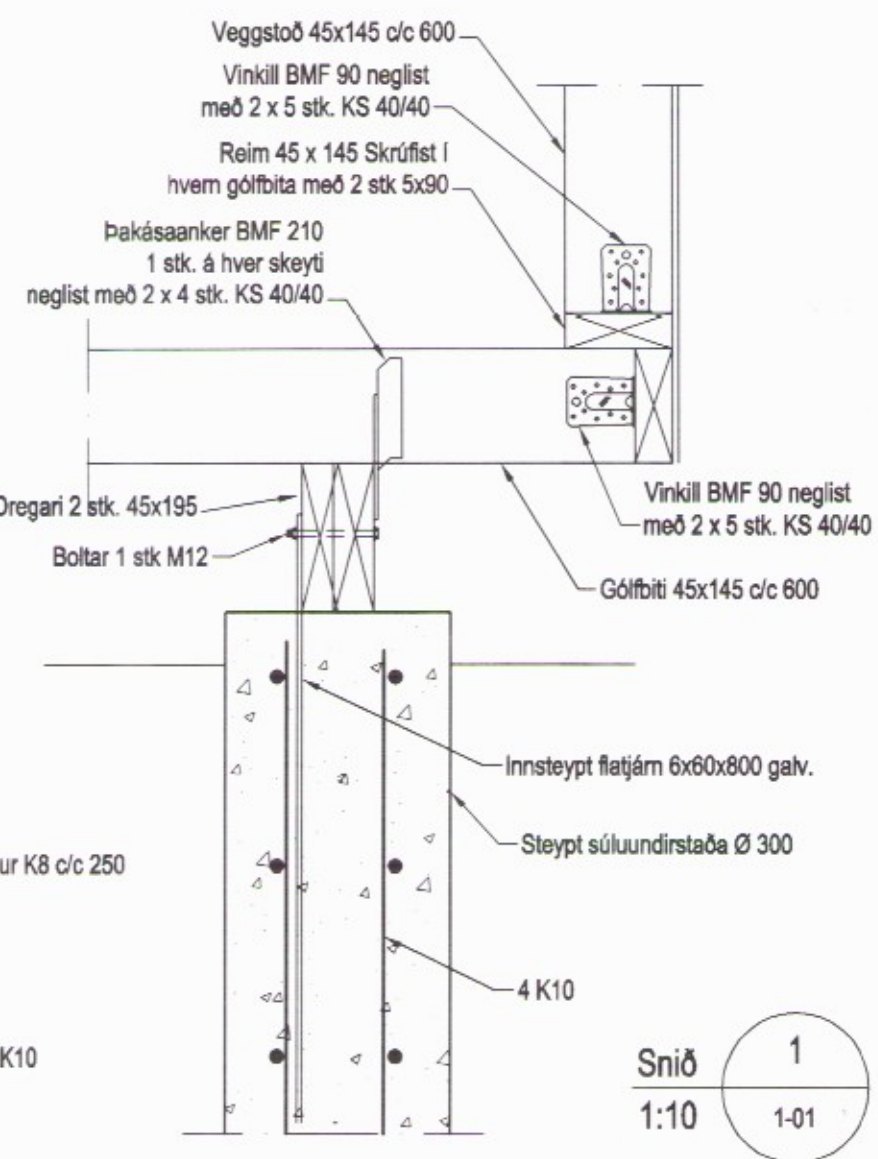
Allt stál í festingum skal vera S 235 og allir boltar uppfylla styrkleikaflokk 4,6 samkv. DS 412. Undir boltarær sem koma að tré skal setja skinnur sem eru 3 x þvermál bolta. Allar stálfestingar, boltar og skrúfur skulu vera heitgávanhúðað.

Stál

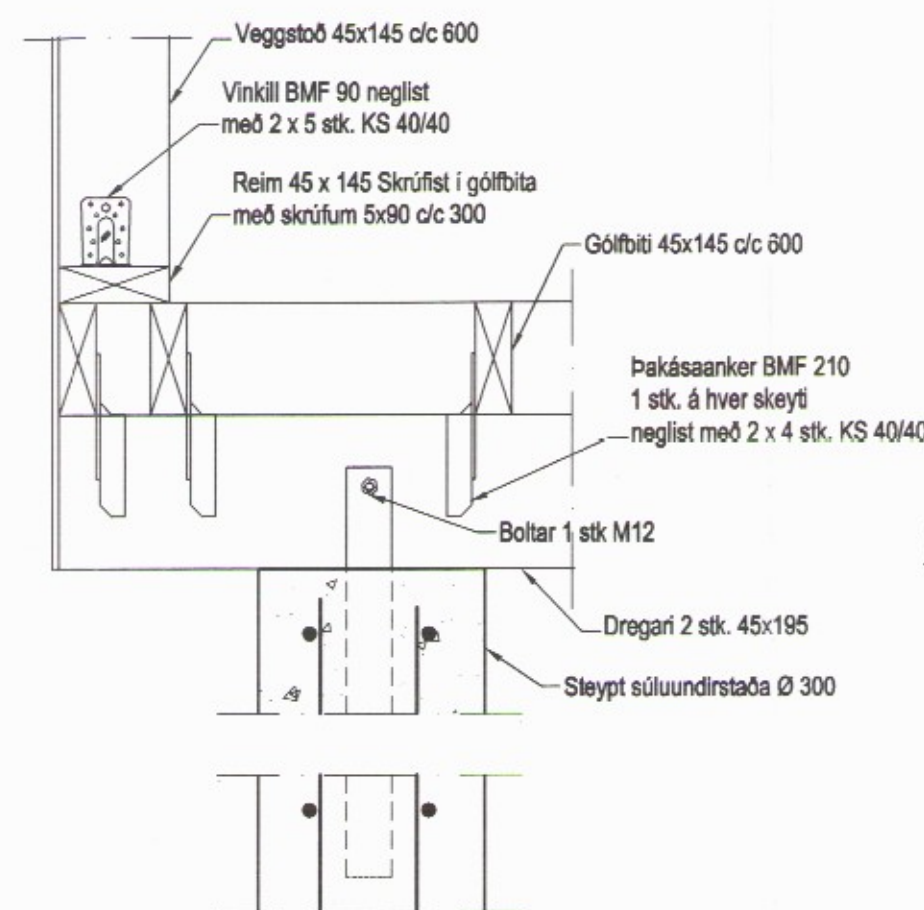
Allt stál í burðarvirki skal vera S 235 samkv. ÍST-DS 412 nema annað sé tekið fram á teikningum. Allt stál innanhús skal grunna með ryðvarnamálingu. Allt stál utanhús skal heitgávanhúðað.

Steypa

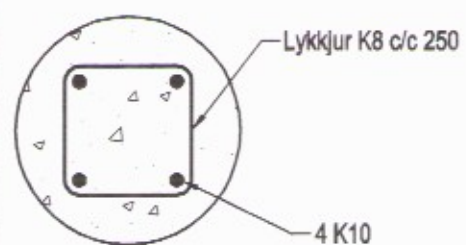
Sökkler
 Brotþolsflokkur: C25/30 samkv. EN 206 - 1: 2000
 Áreytisflokkur: XC2 / XC3
 Vatnssementstala: skal vera minni en 0,50
 Loftmagn: 5-7%
 Sigmál: S3-S4 mm



Snið 1
1:10



Snið 2
1:10



Útgáfa	Breyting	Dagsetning	Hannað
Sveinbjörn Hinriksson Byggingatæknifræðingur Kt. 160851-2529 Brekkugötu 8 Hafnarfjörð Sími: 555-4008, 861-9851 Netfang: svennihi@simnet.is		Staður 4455 Sumarhús nr. 5b, Útey 1	
Hannað / Teiknað 		Skýring Stækkun, Undirstöður, Gólfbitar	
Kvarði	Dagsetning	Verknr.	Teikn.nr.
1:50 1:10	11.02.14	18-13	1-01