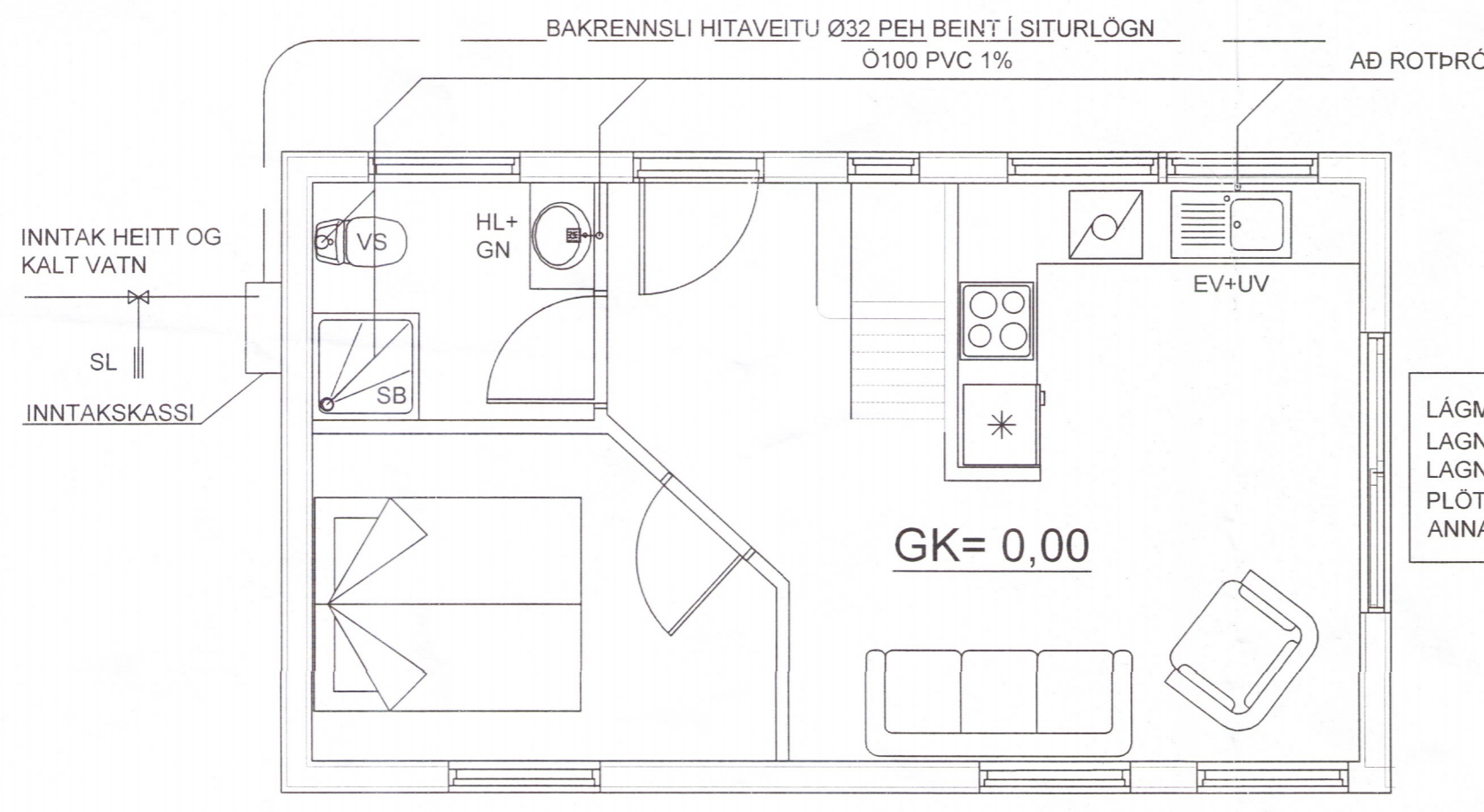
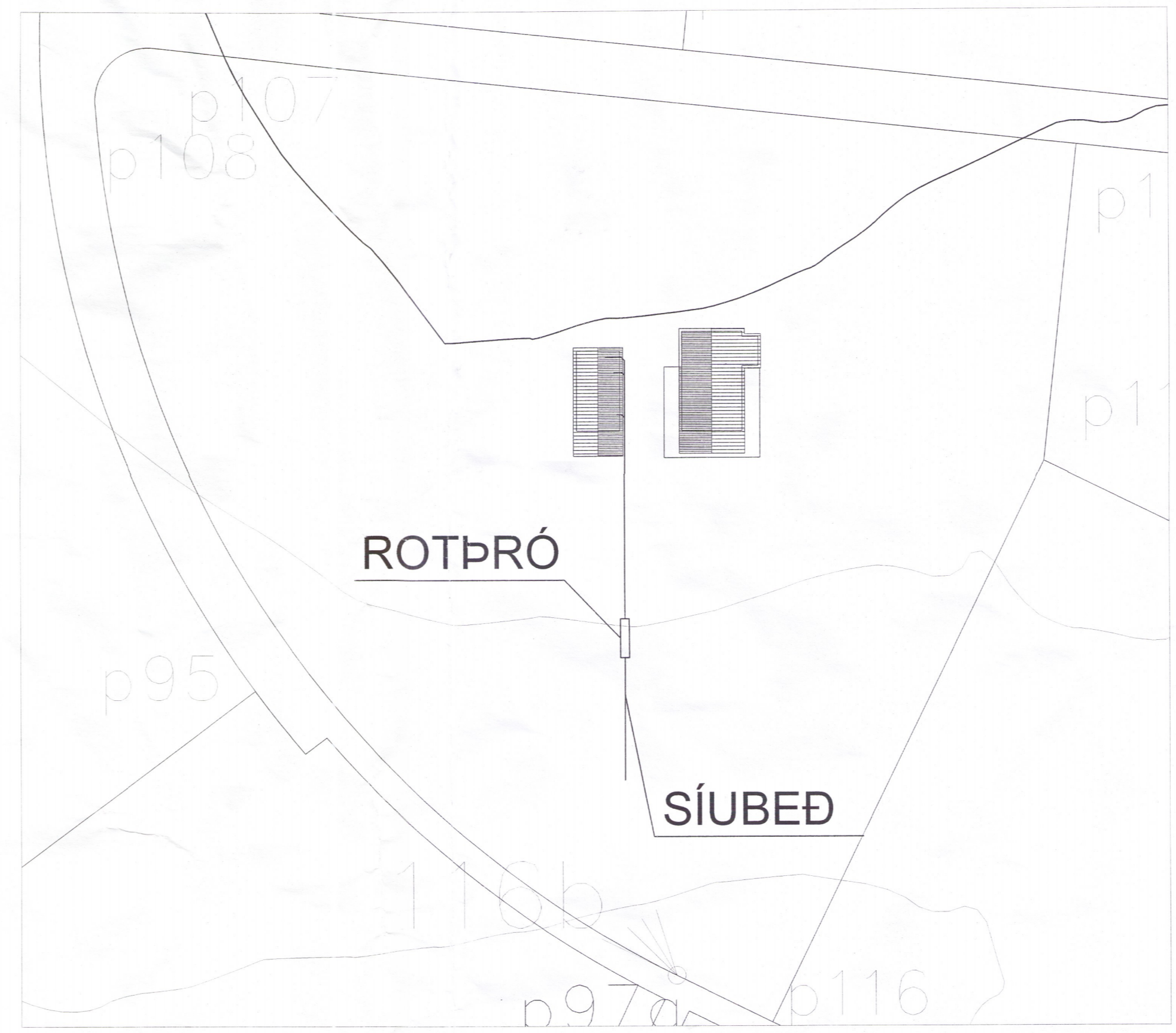


FRÁGANGUR ROTÞRÓR OG SITURLAGNA
SKV. LEIÐBEININGUM UM HVERFISSTOFNUNAR



GRUNNMYND FRÁRENNSLISLAGNIR
1:50

LÁGMARKS JARÐVEGS DÝPT Á
LAGNIR UTAN HÚSS 700 MM ALLAR
LAGNIR Ø100 PVC LAGÐAR UNDIR
PLÖTU MEÐ MINNST 2% HALLA
ANNARS 1%.



AFSTÖÐUMYND
1:500

SKÝRINGAR

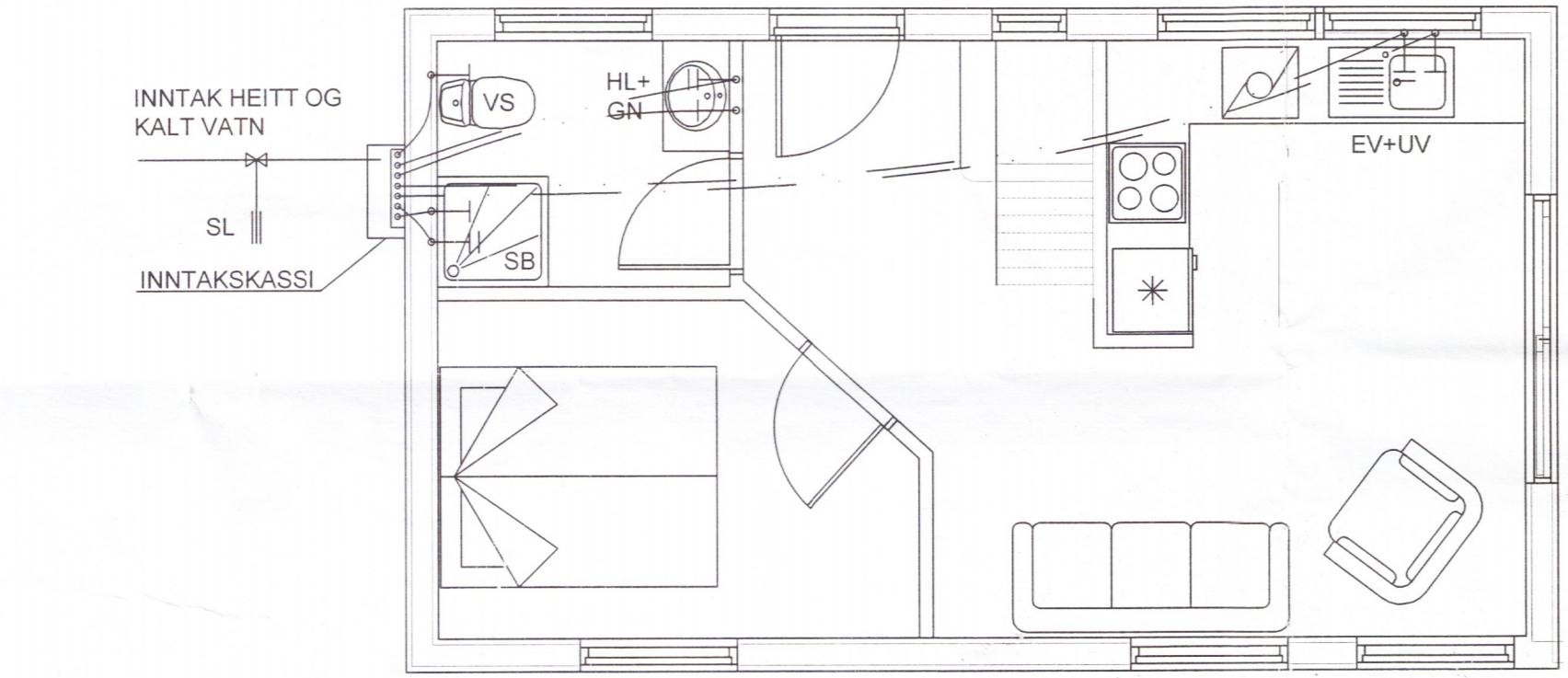
EFNI OG FRÁGANGUR SKAL UPFYLLA DS 432 OG IST 68:2003 SÉRÁKVÆÐI VIÐ DS 432
OG RB-TÆKNIPLAÐ Rb (12). 401.2.
ÖLL ÖNEFND MÁL ERU MILLIMETRAR, NEMA KÓTAR ERU Í METRUM.
ÖLL MÁL ATHUGIST Á STAÐNUM ÁÐUR EN VINNA HEFST

FRÁVEITULAGNIR:

SKÖLPLAGNIR INNAHÚSS ERU PF-PLAST, EN PVC-PLAST Í JARÐVEGI OG UNDIR GÖLFI
NAFNÁM LAGNA ERU GEFIN Á GRUNNMYND
ALLAR ÖNEFNDAR LAGNIR ERU Ø100 PVC LÁGMARKSHALLI LAGNA Í GRUNNI ER 2%.
ALLAR LAGNIR UNDIR GÖLFBITUM SKAL EINANGRA MEÐ STEINULLAREINANGRUN
OG VEFJA MEÐ POLPLASTI
GÖLFNIDURFÖLL ERU MEÐ LYKTARLOKU OG RIST UR RYÐFRÍU STÁLI
SAMSKYTTI SKAL ÞETTA MEÐ ÞAR TIL GERÐUM GUMMIHRINGJUM. LAGNIR Í JARÐVEGI
SKAL LEGGJA OFAN Á 150 mm ÞJAPPAD SANDLAG Þ A. RÖR HVILI Á BELGNUM EN EKKI
MUFFUM. FYLLA SKAL MEÐFRAM OG YFIR LAGNIR MEÐ MINNST 150 mm SANDLAGI.
LAGMARKSJARÐVEGSHULA Á FRÁVEITULÖGNUM ER 0.7 m.
SKÖLPLAGNIR SKAL PRÓFA ÞANNIG AD FALLPIPU OG GREINISTUTUM ER LOKAÐ OG
EINSTAKIR STOFNAR Fylltir MEÐ VATNI. ADGÆTA SKAL HVORT SMIT SÉ Á SAMSKYTTUM.
EF EKKERT SMIT FINNST EFTIR 12 klst SKOÐAST LÖGNIN ÞETT

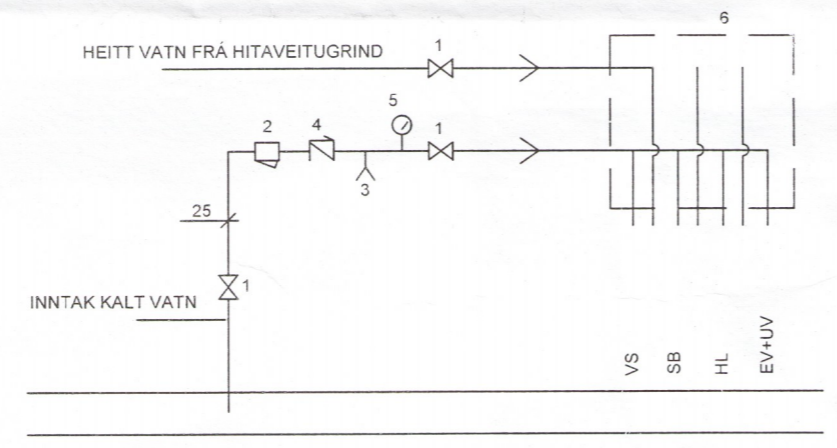
MERKINGAR

- HL MERKIR HANDLAUG
- EV ELDHÚSVASKUR
- UV UPPÞVOTTAVÉL
- SB STEYPIBÁÐ
- VS VATNSSALERNI
- GN GÖLFNIDURFALL MEÐ LYKTARLOKU
- SL SPINDILLOKI



GRUNNMYND NEYSLUVATNSALAGNIR
1:50

DEILIKISTA - NEYSLUVATN



MERKINGAR:

- HL MERKIR HANDLAUG
 - EV ELDHÚSVASKUR
 - UV UPPÞVOTTAVÉL
 - SB STEYPIBÁÐ
 - VS VATNSSALERNI
 - SL SPINDILLOKI
- HEITT NEYSLUVATN
KALT NEYSLUVATN

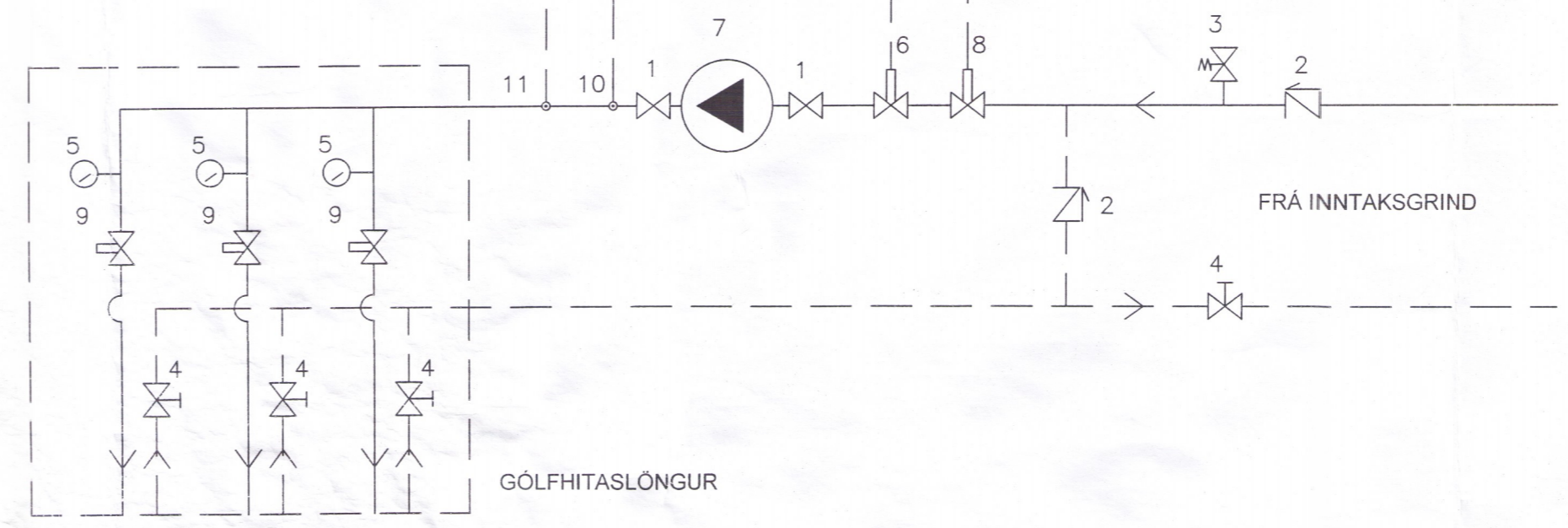
- 1 KÜLULOKI
- 2 SIA
- 3 TÆMILOKI
- 4 EINSTREYMSLOKI
- 5 ÞRÝSTINGMÆLIR
- 6 DEILIGRIND NEYSLUVATNS (RÖR Í RÖR)

SKÝRINGAR:

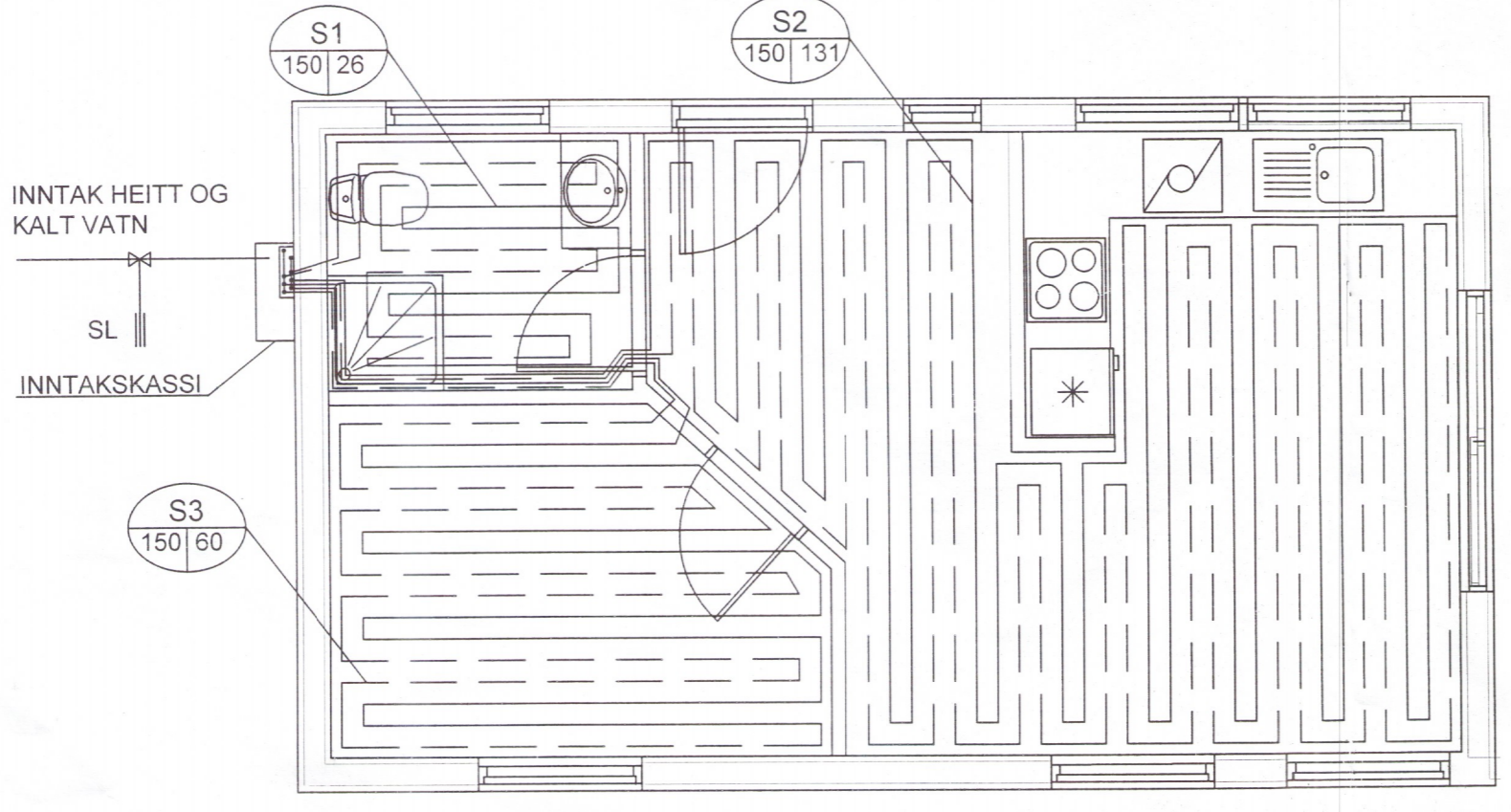
NEYSLUVATNSALAGNIR ERU Ø16 PEX PLASTRÖR T 20/25 FÖÐURRÖRI (RÖR Í RÖR) NEMA ANNAD SÉ
TEKID FRAM. FYLGJA SKAL LEIÐBEININGUM Á RB-BLAÐI, Rb (53).001. VIÐ LAGNINGU OG FRÁGANG.
NOTA SKAL VIÐURKENNT OG VOTTAD LAGNAEFNI, BÆÐI RÖR OG TENGISTYKKI TENGISTYKKI
SKULU VERA VOTTUÐ TIL NOTKUNAR MEÐ VIÐKOMANDI RÖRUM OG VERA AFSINKUNARÐOIN
MESSING TENGI. ENDUM Á FÖÐUR- OG FÆÐIRÖRUM SKAL LOKA ÞANNIG AD TRYGGT SÉ AD
ÖHREININDI KOMIST EKKI INN Í RÖRIN. RÖRIN SKAL FESTA VEL OG SKAL STA FJARLÆGT MILLI
FESTINA VERA 1-1.5 M. ÞRJÁR FESTINGAR SKAL SETJA Á BEYJUR. BEYJURADIUR RÖRA STÆRRI
EN 5X YTRA ÞVERMÁL PÍPU LAGNIR SKAL ÞRÝSTIPRÓFA SKV. LEIÐ. FRAMLÉIBANDA
Á ALLA TÖPPUNARSTADI KOMI HITASTYRÐ BLÖNDUNARTÆKI EDA BLÖNDUNARLOKAR SEM
TRYGGJA AD HITASTIG VATNS FARI EKKI YFIR 65°C

HEITUR POTTUR:
FRÁGANGUR OG HITASTYRING SKV. LEIÐBEININGUM NÝSKÖPUNARMÍÐSTÖÐVAR.
Rb TÆKNIPLAÐ (70) x.003 SETLAUGAR, TÆKNIBUNADUR - ÖRYGGI.

TENGIRIND GÖLFHITA



- 1 KÜLULOKI
- 2 EINSTREYMILOKI
- 3 ÖRYGGISLOKI
- 4 STILLILOKI
- 5 HITAMÆLIR
- 6 HITASTYRÐUR STJÖRNLOKI
- 7 ÞÆLA ÞRÝSTISTYRÐ, AFKOST 0.5 l/s Á MÖTI 3mV
- 8 SEGULLLOKI
- 9 STJÖRNLOKAR SEM TENGJAST HITANEMUM Í HERBERGJUM
HITANEMAR SKULU VERA 1.5 M YFIR GÖLFI OG STAÐSETNING
VALIN M.T.T. ÞESS AD DEIR VERÐI FYRIR SEM MINNSTRI TRUFLUN
- 10 ÞREIFARI, STILLIST Á MAX 45° C
- 11 ÖRYGGISHITAROFI, STILLIST Á 50° C



GRUNNMYND GÖLFHITALAGNIR
1:50

TÁKN:

- GÖLFHITALAGNIR
- NÚMER SLÖNGU
- LENGÐ SLÖNGU Í METRUM
- PÍPUBIL Í MILLIMETRUM

GÖLFHITALAGNIR:

GÖLFHITALAGNIR ERU Ø20x2.0 PEX RÖR MEÐ SÚREFNISÞETTRI KÁPU OG
AF VIÐURKENNDRI GERÐ. PÍPUR KOMA Í STEYPTA GÖLFPLÖTU. BIL MILLI
PIPA ER GEFID UPP Á GRUNNMYND.
FYLGJA SKAL LEIÐBEININGUM FRAMLÉIBANDA VIÐ LAGNINGU OG
ÞRÝSTIPRÓFUN. ÁÐUR EN GÖLFHITALAGNIR ERU LAGÐAR SKAL ATHUGA
STAÐSETNINGU FASTRA INNRETTINGA OG LÉTTTRA MILLIVEGGJA.
GÖLFHITALAGNIR SKULU EKKI VERA UNDIR FOSTUM INNRETTINGUM.

NR.	DAGS.	BREYTING.	AF
1			
2			
3			
4			
5			

UNDIRHLIÐ 51		TÆKNIPJÓNUSTA SÁ ehf	
GRÍMSNES		HAFNARGATA 60 230 KEFLAVÍK S. 421-5105 sigurdur@t-sa.is	
FRÁRENNSLIS-, HITA- OG NEYSLUVATNSLAGNIR, AFSTÖÐUMYND	hannað	SÁ	teiknað
GRUNNMYNDIR, SÉRMYNDIR OG SKÝRINGAR	yfirfarð	SÁ	dags
SIGURDUR ASGRÍMSSON KT: 161161-2929 MTFI	mkv.	SÁ	nr.
	1:50	1:500	990151